

1000000

MEMORIA DESCRIPTIVA

QUE SE ACOMPAÑA A LA SOLICITUD DE UNA PATENTE DE INVENCION  
XX

P O R

VEINTE AÑOS EN ESPAÑA

P O R

“UN CULTIVADOR GRADUABLE”

A FAVOR DE DON RAMÓN JOVE TARRUELLA, NATURAL Y VECINO DE

C E R V E R A

—————

=====

———



MEMORIA DESCRIPTIVA QUE SE ACOMPAÑA A LA SOLICITUD DE UNA PATENTE DE INVENCION POR VEINTE AÑOS EN ESPAÑA POR "UN CULTIVADOR GRADUABLE" A FAVOR DE DON RAMÓN JOVE TARRUELLA NATURAL Y VECINO DE CERVERA.

Tiene por fin la presente Memoria, describir de acuerdo con las prescripciones de la vigente Ley de Propiedad Industrial, el objeto de la patente, constituido por un cultivador de tamaño reducido para el número de rejas que posee, aplicable a toda clase  
 5 - de cultivos y que puede ser movido a tracción mecánica o de sangre, a voluntad.

Descripción. - Sobre dos ruedas 1 unidas por un eje 2 doblado a manera de cigüeñal, se apoya el conjunto del aparato cuyo chasis está formado por dos barras de hierro 3 unidas por delante y dobladas en forma de que las rejas de los extremos des-  
 10 - hagan los surcos hechos por las ruedas. Las barras 3 por la parte posterior van unidas por otra barra mediante tornillos a la cual se sujetan las rejas 4. También a dichas barras 3 y por delante del eje se sujeta en la misma forma otra que sostiene las  
 15 - rejas 5. Mediante otros hierros 6 en ángulo puestos en sentido normal a las dos citadas se refuerza el bastidor. Claro es que el número de estos, variará con arreglo al de rejas que se pongan y la forma de las 3 podrá ser cualquiera siempre que cumpla



20 - con la condición de que el surco hecho por las ruedas sea deshecho por las rejas extremas.

Sobre el chasis o bastidor se sujeta fuertemente un volante 7, en cuyo eje tiene un tornillo sinfin 8 que engrana con media rueda dentada 9 fuertemente sujeta al eje 2 y solidaria con él. Al hacer girar el volante, se obliga por mediación del engranaje descrito, a girar al eje 2 y por tanto las ruedas se alejarán o acercarán al chasis según el sentido del giro, o sea que las rejas penetrarán menos o más en el terreno, graduándose por tanto a voluntad la profundidad del surco y pudiéndose trasladar por caminos y carreteras cuando las rejas estén completa-

25 - mente levantadas. Estas rejas, cuya forma se aprecia bien en la fig. 2, se sujetan mediante unas abrazaderas 10 con tres tornillos, de los cuales el del centro las atraviesa. También sujetan las abrazaderas 10 y en la misma forma dos hojas 11 de las cuales la más larga se sujeta a la reja por medio de otra abrazadera 12, siendo el objeto de ambas hojas reforzarlas y darles

30 - una cierta elasticidad.

En la parte anterior del chasis hay un pequeño volante con su eje roscado 13 en el cual engrana una tuerca 14 sujeta al hierro 15 que es el que soporta la lanza, girando este alrededor del tornillo 16, con objeto de que sea cualquiera la altura a que van las rejas, la posición del aparato sea horizontal.

40 -

En la parte posterior del chasis está el asiento 17 para el conductor.

NOTA: Se reivindica como objeto de esta patente.

45 - 1ª - "Un cultivador graduable" consistente en un chasis formado por dos barras convenientemente dobladas, para permitir que las rejas extremas deshagan el surco hecho por las ruedas, reforzado por otras dos, a las cuales se sujetan las rejas y hie-



ros en ángulo, cuyo número variará según el de aquellas. En la  
 50 - parte posterior está el asiento para el conductor.

2ª -"Un cultivador graduable" en el que el chasis de la reivindicación anterior, vá montado sobre dos ruedas sujetas a un eje doblado a manera de cigüeñal y que posee media rueda dentada, que engrana con un tornillo sinfín accionado por un volante,  
 55 - con lo que se permite que las ruedas se alejen o acerquen al chasis y por tanto que las rejas penetren menos o más en el terreno.

3ª -"Un cultivador graduable" según las reivindicaciones anteriores en el que se sujetan las rejas a las barras de la reivindicación 1ª por medio de unas abrazaderas atravesadas por tres tornillos cada una, de los cuales el del centro atraviesa también la reja. Estas abrazaderas sujetan a la vez y en la misma forma dos hojas, de las cuales la mas larga por mediación de otra abrazadera se une a la reja, cuyo objeto es reforzar a  
 60 - estas y permitirles cierta elasticidad.

4ª -"Un cultivador graduable" según las reivindicaciones anteriores en el que en el chasis se sujeta otro volante con su correspondiente eje roscado que engrana en una pieza sujeta a la que soporta la lanza pudiendo girar esta alrededor de un tornillo o pasador con objeto de que cualquiera que sea la altura  
 70 - a que van las rejas, la posición del aparato sea horizontal.

5ª -"Un cultivador graduable" según se describe en la presente memoria y se ilustra con el dibujo que se adjunta.

Consta esta Memoria de cuatro hojas numeradas escritas por  
 75 - una sola cara.



rida 29 de Febrero de 1932.

*Ramon Gove*

A large, stylized signature flourish consisting of several overlapping loops and a long horizontal stroke that extends to the left.



Fig 1

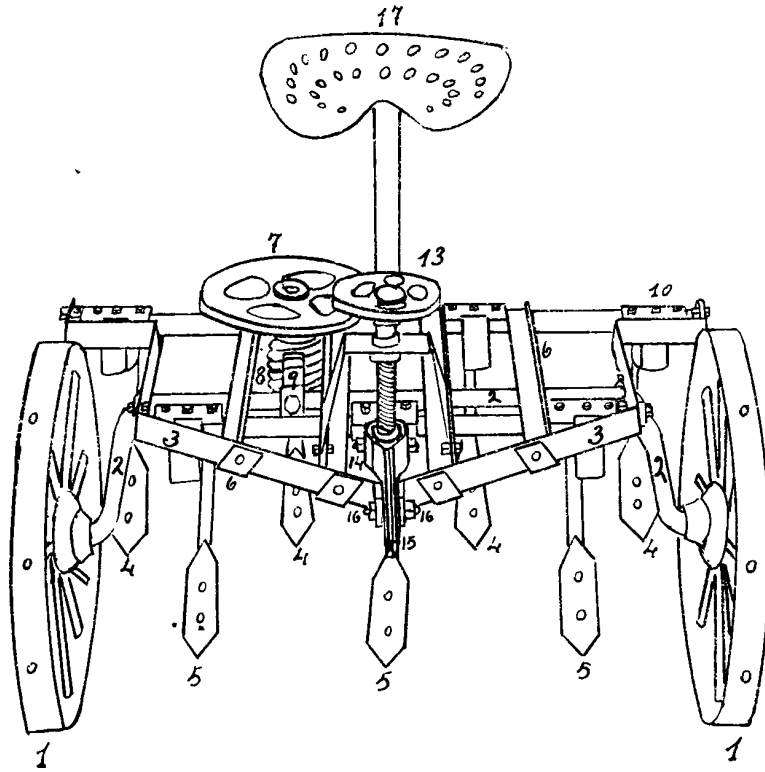
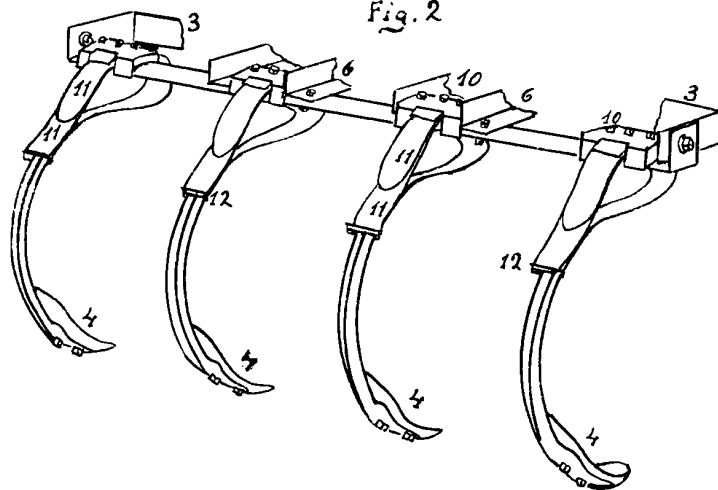


Fig. 2



Escala variable