

125899



125899

MEMORIA DESCRIPTIVA

correspondiente a la solicitud de concesión de un...

MODELO DE UTILIDAD

SOLICITANTE: Don ENRIQUE RAMS JUAN, de nacionalidad española

RESIDENCIA: VALENCIA, calle Barraca, 208

ENUNCIADO: " MONTAJE ESPECIAL PARA PLACAS FORMAS
DORAS DE CIELOS RASOS"

gl/me.

Prioridad: Patente n.º del

125399



1 La invención a que se refiere la presente Memoria
constituye una novedad industrial con características y ven-
tajas que la hacen merecedora del privilegio de explotación
exclusiva que por ella se solicita, de acuerdo con las pres-
5 cripciones del Estatuto vigente sobre Propiedad Industrial
de fecha 26 de julio de 1.929, texto refundido publicado el
30 de abril de 1.930.

 El Modelo de Utilidad número 118.358 concedido a
favor del mismo solicitante se refiere a un montaje perfec-
10 cionado para placas formadoras de cielos rasos que consis-
te en proveer en dos bordes opuestos de las placas formado-
ras sendos apéndices marginales dispuestos de manera que los
apéndices correspondientes a una placa queden en posición -
invertida respecto de los que corresponden a otras placas -
15 adyacentes, para situar los apéndices marginales de una pla-
ca simplemente superpuestos sobre los apéndices invertidos
de dos placas laterales a la primera.

 Cada placa formadora está dotada además en sus -
otros bordes opuestos de medios de ensambladura mutua sobre
20 las otras placas del sistema, de modo que cada placa suspen-
dida por sus apéndices sobre los apéndices invertidos de dos
placas laterales queda facultada de separación por izaje, -
previo desacoplamiento de sus bordes ensamblados.

 El estudio del montaje referido ha descubierto la
25 posibilidad de que admita unos perfeccionamientos que faci-
liten el centrado de las placas durante su acoplamiento pa-
ra la formación del cielo raso, estando logrados dichos per-
feccionamientos a partir de una organización sencilla y eco-
nómica que, en líneas generales mejora las propiedades del
30 ensamblaje de las placas de esta naturaleza.

125899



1 En tal sentido el montaje especial para placas -
formadoras de cielos rasos, viene caracterizado porque sien
do del tipo que incluye placas provistas de apéndices mar -
ginales en dos de sus bordes opuestos situados de manera --
5 que los apéndices correspondientes a una placa queden en po
sición invertida respecto de los que corresponden a otra --
placa adyacente a la primera, consiste en proveer en el án-
gulo formado por dichos apéndices marginales con el borde -
de una placa sendos salientes que se combinan con encajes
10 practicados en los apendices marginales de otra placa, que-
dando sustancialmente centrado el acoplamiento entre estas-
últimas, mediante la penetración de los salientes de una --
placa en los encajes de los apéndices de otra, al situar -
dichos apéndices de placa superpuestos durante la formación
15 del cielo raso.

Para ayudar a la comprensión de la idea expuesta
se ha confeccionado a título explicativo y sin caracter --
restrictivo alguno, una lámina de dibujos. Ilustra la presen
te Memoria como un ejemplo de realización del objeto que nos
20 ocupa.

La figura 1ª nos ofrece en a) una sección parcial
de las placas que intervienen en la formación de un cielo -
raso en posición de montaje. Como puede apreciarse la pla -
ca -1- presenta sus bordes -2- dotados de apéndices -3- --
25 que se encuentran en posición invertida respecto de los --
apéndices -4- correspondientes a dos placas -5- y -6- late-
rales a la primera, de modo que el acoplamiento entre pla -
cas se realiza superponiendo los apéndices -3- de la placa -
-1- sobre los apéndices -4- de las placas laterales -5- y
30 -6-.



125899

1

Empero, la novedad de este montaje consiste en proveer en el ángulo -7- formado por los apéndices -4- con el borde de las placas -5- y -6- sendos salientes -8- que se combinan con encajes -9- practicados en los apéndices -- marginales de otra placa de modo que el acoplamiento entre estas últimas queda centrado mediante la penetración de los salientes -8- de las placas -5- y -6- entre encajes -9- de la placa intermedia -1-.

5

10

b) nos muestra entre tanto una vista parcial en planta superior de las propias placas en posición de acoplamiento, en la cual se aprecia si cabe con mayor claridad la disposición enfrentada de los salientes -8- previstos en -- el ángulo -7- formada por los apéndices -4- con el borde de la placa -5- y -6-, respecto de los encajes -9- establecidos en los apéndices -3- de la placa intermedia -1-.

15

20

Por último, la figura 2ª corresponde a una sección longitudinal del acoplamiento entre placas, en la que puede apreciarse que al situar los apéndices -3- de la placa -1- apoyados sobre los apéndices -4- de las placas -5- y -6-, los salientes -8- establecidos en estas últimas penetran en los encajes -9- practicados en el borde de los apéndices -3- centrando sustancialmente el acoplamiento en las placas durante la formación del cielo raso.

25

30

Por lo tanto, en el aspecto industrial la realización del montaje descrito ofrece una serie de ventajas decisivas, puesto que la provisión en determinadas placas del sistema, de salientes destinados a encajar en entrantes practicados en las placas intermedias, obedece a un proceso elemental de fabricación, que no aumenta los costos habituales de producción permitiendo expender estas placas a pre -

125899



1 cios asequibles en el mercado.

5 Pero si consideramos además que dicha organización de entrantes y salientes mejora la actuación funcional de las placas similares conocidas por cuanto que permite -
5 disponerlas centradas en orden a una mayor precisión de acoplamiento, es evidente, que es Modelo solicitado adquiere una utilidad práctica singular por el beneficio o efecto -
nuevo que aporta a la función a que se destina.

10 Hecha la descripción precedente es necesario -
añadir que los detalles de realización de la idea expuesta pueden variar sin que por ello cambie la esencia de la invención, que es la que se desprende de los párrafos que anteceden y lo que se reivindica en la siguiente

n o t a

15 En resumen: El Modelo de Utilidad que se solicita ha de recaer sobre las reivindicaciones siguientes:

20 1a.- MONTAJE ESPECIAL PARA PLACAS FORMADORAS DE CIELOS RASOS, caracterizado porque siendo del tipo que incluye placas provistas de apéndices marginales en dos de sus bordes opuestos situados de manera que los apéndices correspondientes a una placa queden en posición invertida respecto de los que corresponden a otra placa adyacente a la -
primera, consiste en proveer en el ángulo formado por dichos apéndices marginales con el borde de una placa sendos
25 salientes que se combinan con encajes practicados en los apéndices marginales de otra placa, quedando sustancialmente centrado el acoplamiento entre estas últimas, mediante la penetración de los salientes de una placa en los encajes de los apéndices de otra, al situar dichos apendices de placa
30 superpuestos durante la formación del cielo raso.

125899



1

2ª.- Se reivindica por último, como objeto sobre el que ha de recaer el Modelo de Utilidad que se solicita por "MONTAJE ESPECIAL PARA PLACAS FORMADORAS DE CIELOS RASSOS".

5

Todo tal y como queda descrito y reivindicado en la presente Memoria que consta de seis hojas escritas a máquina por una sola cara y dibujos que se acompañan.

Madrid, 24 de Noviembre de 1.966

BERNARDO UNGRIA

P.P.

10

15

20

25

30

125899



figura 1ª

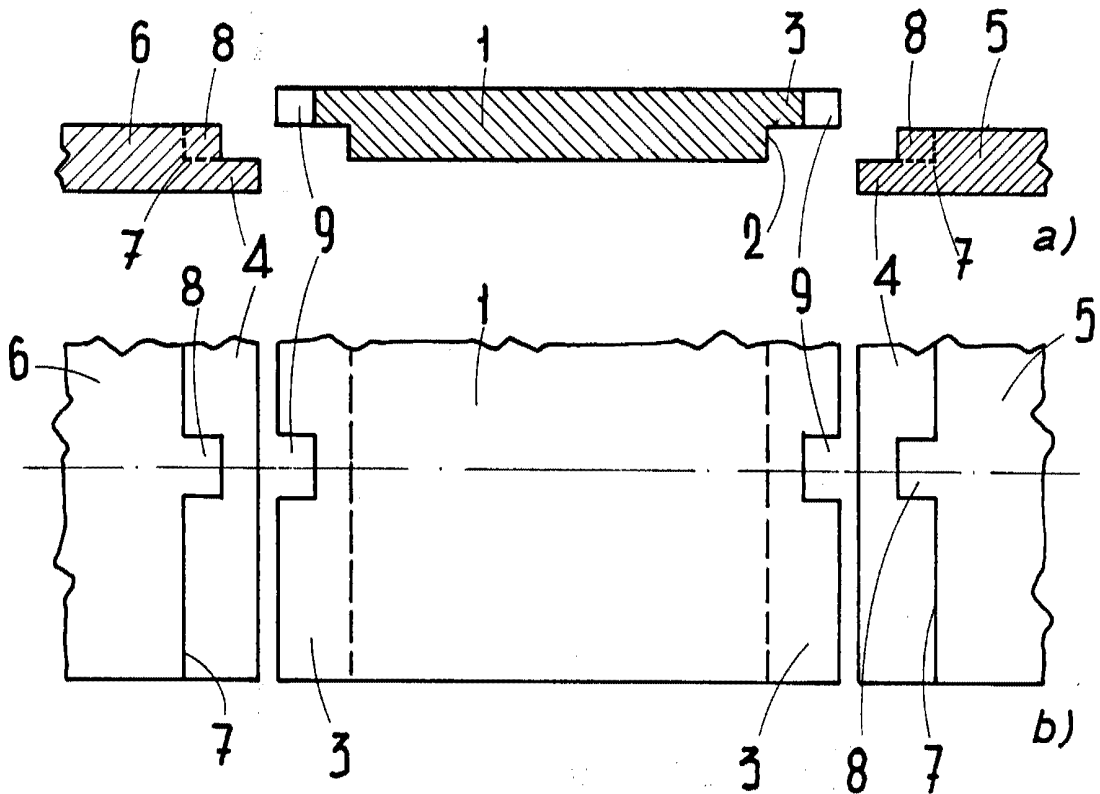
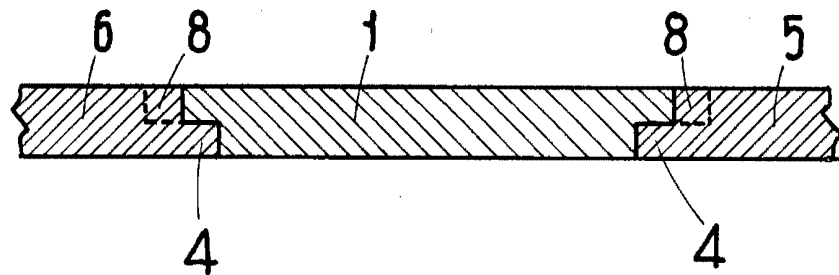


figura 2ª



ESCALA VARIABLE
MADRID, 21 DE NOVIEMBRE DE 1960
BERNARDO UNGRÍA
P. P.