

125898



125898

MEMORIA DESCRIPTIVA

correspondiente a la solicitud de concesión de un...

MODELO DE UTILIDAD

SOLICITANTE: Don MANUEL PERIS LAGUARDA, de nacionalidad española

RESIDENCIA: VALENCIA, C/ Santa Maria Micaela, 12

ENUNCIADO: "UNA MESA, PERFECCIONADA"

gl/me

Prioridad: Patente n.º del



125898

1 La invención a que se refiere la presente Memoria
constituye una novedad industrial con características y ven-
tajas que la hacen merecedora del privilegio de explotación
5 exclusiva que por ella se solicita de acuerdo con las pres-
cripciones del Estatuto vigente sobre Propiedad Industrial
de fecha 26 de julio de 1.929, texto refundido publicado el
30 de abril de 1.930.

10 Las modernas tendencias decorativas en general han
impuesto en la fabricación de muebles u otros elementos de
decoración una modificación sustancial de las normas clási-
cas que se ha traducido en la aparición de muebles dotados
de un alto efecto funcional.

15 En este sentido la invención propone una mesa --
perfeccionada que une a la facilidad de su proceso fabril
un efecto decorativo de acuerdo con las últimas tendencias;
de donde adquiere una alta capacidad funcional bajo una or-
ganización sencilla y económica a partir de la cual está -
llamada a desempeñar con toda precisión las funciones que
le son propias.

20 Así pues, una mesa hecha según el invento se ca-
racteriza por estar constituida por un tablero que presenta
mecanizado en su región central un busto convencional funda-
mentalmente en relieve, estando el antedicho tablero dotado
además de un reborde perimetral que en combinación con el
25 citado relieve confieren al propio tablero el aspecto sus-
tancial de una moneda.

30 Para ayudar a la comprensión de la idea expuesta
se ha confeccionado a título explicativo y sin caracter res-
trictivo alguno, una lámina de dibujos. Ilustra la presente
memoria como un ejemplo de realización del objeto que nos -

- 3 -
125898



1 La figura única representada corresponde a una vis
ta en perspectiva de una mesa realizada de acuerdo con el -
invento. En efecto, según podemos comprobar la mesa en cues
5 tión puede tener uno o varios soportes columnarios de refe
rencia -1- rematados habitualmente por pies de sustentación
marcados con -2-, comprende un tablero -3- que presenta me
canizado en su región central un busto convencional -4- --
fundamentalmente en relieve, estando el antedicho tablero -
dotado además de un reborde perimetral -5- que en combina
10 ción con el citado relieve -4- confieren al tablero -3- el
aspecto sustancial de una moneda.

En este punto conviene añadir que el perímetro de
dicho tablero tanto puede ser circular como adaptar cualquier
otra forma geométrica, pudiendo variar a voluntad la mecani
15 zación del busto central -4- con tal de que el resultado fi
nal del tablero represente la configuración característica
de una moneda.

De lo expuesto se deduce que en el aspecto indus -
20 trial la realización de la mesa descrita ofrece una serie
de ventajas decisivas puesto que su constitución a base de
un tablero en el cual se mecaniza un busto central combina
do con un reborde periferico que otorga a dicho tablero el
aspecto de una moneda, obedece a un proceso elemental de -
fabricación que no aumenta los costos habituales de produc
25 ción permitiendo expender estos muebles a precios asequibles
en el mercado.

Pero si consideramos además que dicha organización
del tablero de la mesa mejora la actuación funcional de sus
similares conocidos no solo en el aspecto decorativo sino
30 en cuanto afecta a su estructura, es evidente que el Modelo

125898

24



1 solicitado adquiere una utilidad práctica singular por el
beneficio o efecto nuevo que aporta a la función a que se
destina.

5 Hecha la descripción precedente es necesario añ
dir que los detalles de realización de la idea expuesta --
pueden variar sin que por ello cambie la esencia de la in-
vención, que es la que se desprende de los párrafos que an-
teceden y lo que se reivindica en la siguiente

n o t a

10 En resumen: El Modelo de Utilidad que se solicita
ha de recaer sobre las reivindicaciones siguientes:

15 1a.- UNA MESA, PERFECCIONADA, caracterizada por
un tablero que presenta mecanizado en su región central un
busto convencional fundamentalmente en relieve, estando el
antedicho tablero dotado además de un reborde perimetral que
en combinación con el citado relieve confieren al propio -
tablero el aspecto sustancial de una moneda.

20 2a.- Se reivindica por último, como objeto sobre
el que ha de recaer el Modelo de Utilidad que se solicita
"UNA MESA, PERFECCIONADA".

Todo tal y como queda descrito y reivindicado en
la presente Memoria que consta de cuatro hojas escritas a
maquina por una sola cara y dibujos que se acompañan.

Madrid, 24 de Noviembre de 1.966

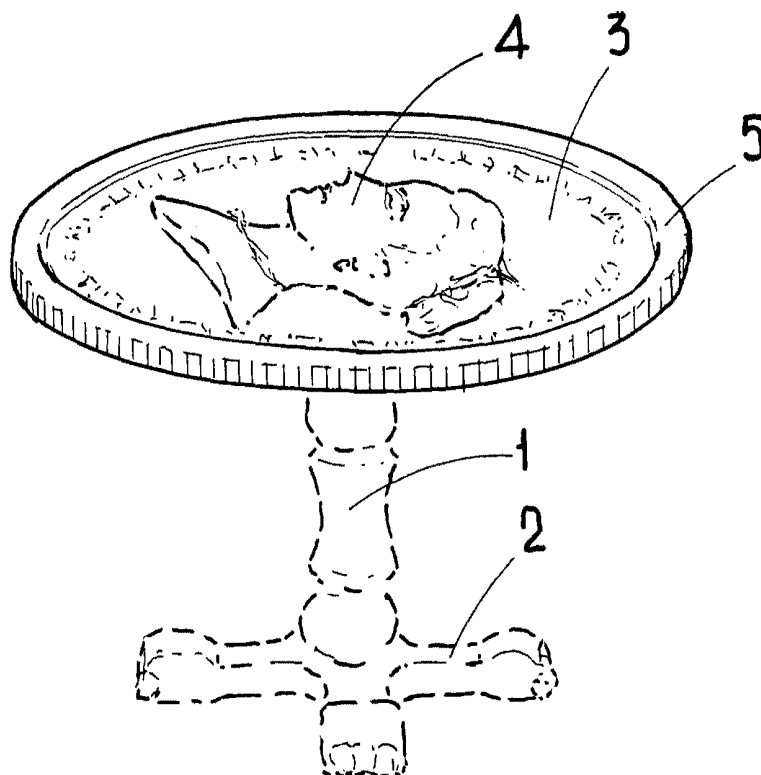
BERNARDO UNGRIA

P.p.

25

30

125898



ESCALA VARIABLE
MADRID, 24 DE Noviembre DE 19 66
BERNARDO UGORÍA
P. P.