

125869



125869

MEMORIA DESCRIPTIVA

correspondiente a la solicitud de concesión de un...

MODELO DE UTILIDAD

SOLICITANTE: Don FRANCISCO PUCHE JUAN, de nacionalidad española,

RESIDENCIA: YECLA (Murcia) Avda. de Córdoba, s/n.

ENUNCIADO: "UN MUEBLE QUE TIENE UN SECTOR ABATIBLE"

gl/me.

Prioridad: Patente n.º del

125869



1 La invención a que se refiere la presente Memoria constituye una novedad industrial con características y ventajas que la hacen merecedora del privilegio de explotación exclusiva que por ella se solicita, de acuerdo con
5 las prescripciones del Estatuto vigente sobre Propiedad Industrial de fecha 26 de julio de 1.929, texto refundido publicado el 30 de abril de 1.930.

10 El objeto de la presente solicitud se refiere, como indica el enunciado a un mueble que tiene un sector abatible. Puede entenderse como tal un mueble que tenga una parte fija, como por ejemplo un armario respecto del cual es abatible un sector que actúa como somier o soporte de un colchón, pudiendo entrar en esta catalogación cualquier otro tipo de mueble en el que se combina una parte fija y un sector abatible.
15

20 Un mueble que tiene un sector abatible, hecho según el invento, se caracteriza porque el sector abatible comprende patas articuladas de sustentación enlazadas por una biela, las cuales se disponen relacionadas con un punto fijo del mueble a través de un cable tractor de tensión regulable guiado mediante poleas estando compensado por un resorte de torsión conectado al menos a una de dichas patas.

25 En una ulterior característica al elevar el sector de mueble estas últimas se retraen por la acción del resorte de torsión bajo la cesión del cable tractor, situándose en posición de trabajo por medio del abatimiento del sector de mueble que provoca una tensión del cable capaz de vencer la fuerza del resorte de torsión, en tanto que las antedichas patas están dotadas de un sector arqueado
30 a través del cual realizan sus movimientos de giro.

125869

- 3 -

23 NOV. 1956



1 Para ayudar a la comprensión de la idea expuesta
se ha confeccionado a título explicativo y sin carácter --
restrictivo alguno, una lámina de dibujos. Ilustra la pre-
sente Memoria como un ejemplo de realización del objeto que
5 nos ocupa.

La figura 1ª corresponde a una vista parcial es-
quemática del mueble con sector abatible que se propone. Co
mo puede observarse el sector abatible -1- que gira por el
punto -2- respecto del mueble -3- comprende patas -4- de -
10 sustentación articuladas por -5- que estando enlazadas por
una biela -6- se disponen relacionadas por un punto fijo -
-7- del mueble a través de un cable tractor -8- cuya ten-
sión se regula por medio de un tensor convencional. El ci-
tado cable -8- esta guiado a través de poleas -9- y -10- ha-
15 llándose compensadas por un resorte de torsión (no visible
en esta figura) que se conecta al menos a una de dichas patas

De acuerdo con dicha organización al elevar el --
sector -1- de mueble en el sentido que indican las flechas
las patas -4- se retraen por la acción del resorte de tor-
20 sión bajo la cesión del cable tractor -8- ocupando la posi-
ción representada en línea de trazos a partir de la cual se
ocultan en el interior del mueble -3-.

Por otra parte las citadas patas -4- se sitúan en
posición de trabajo por medio del abatimiento del sector -
25 -1- del mueble que provoca una tensión del cable tractor -8-
capaz de vencer la fuerza del resorte de torsión, con la
particularidad de que las antedichas patas -4- están dotadas
de un sector arqueado -10- a través del cual realiza sus
movimientos de giro.

30 Por último la figura 2ª corresponde a una vista en

125869



1 planta superior del mueble con sector abatible objeto del
invento, en la que puede apreciarse con toda claridad la
basculación del resorte de torsión -11- sobre al menos una
de las patas -4-, el cual se encarga de provocar la retrac
5 ción de estas últimas al disminuir la tensión del cable
-8- guiado por las poleas-10- y -9- a través del movimien-
to de elevación del sector -1-; movimiento que se realiza -
a través del giro de este último por los ejes -2- sobre la
parte estatica -3- del mueble.

10 En el campo industrial la realización del mueble
con sector abatible descrito ofrece una serie de ventajas
decisivas por cuanto que la disposición en el mismo de pa-
tas retráctiles bajo la acción de un cable tractor combina
do con un resorte, obedece a un proceso elemental de fabrica
15 ción que no aumenta los costos habituales de producción per
mitiendo expender estos elementos a precios asequibles en
el mercado.

20 Pero si consideramos además que dicha organización
de mueble mejora la actuación funcional de sus similares
conocidos por cuanto que presenta un accionamiento fácil y
cómodo combinado con propiedades mecánicas de alto resul-
tado, es evidente que el modelo solicitado adquiere una --
utilidad práctica singular por el beneficio o efecto nuevo
que aporta a la función a que se destina.

25 Hecha la descripción precedente es necesario añ
dir que los detalles de realización de la idea expuesta
pueden variar sin que por ello cambie la esencia de la in-
vención que es la que se desprende de los párrafos que an-
teceden y lo que se reivindica en la siguiente

30

n o t a

125869⁻⁵⁻



1
5
10
15
20
25
30

En resumen: El Modelo de Utilidad que se solicita ha de recaer sobre las reivindicaciones siguiente:

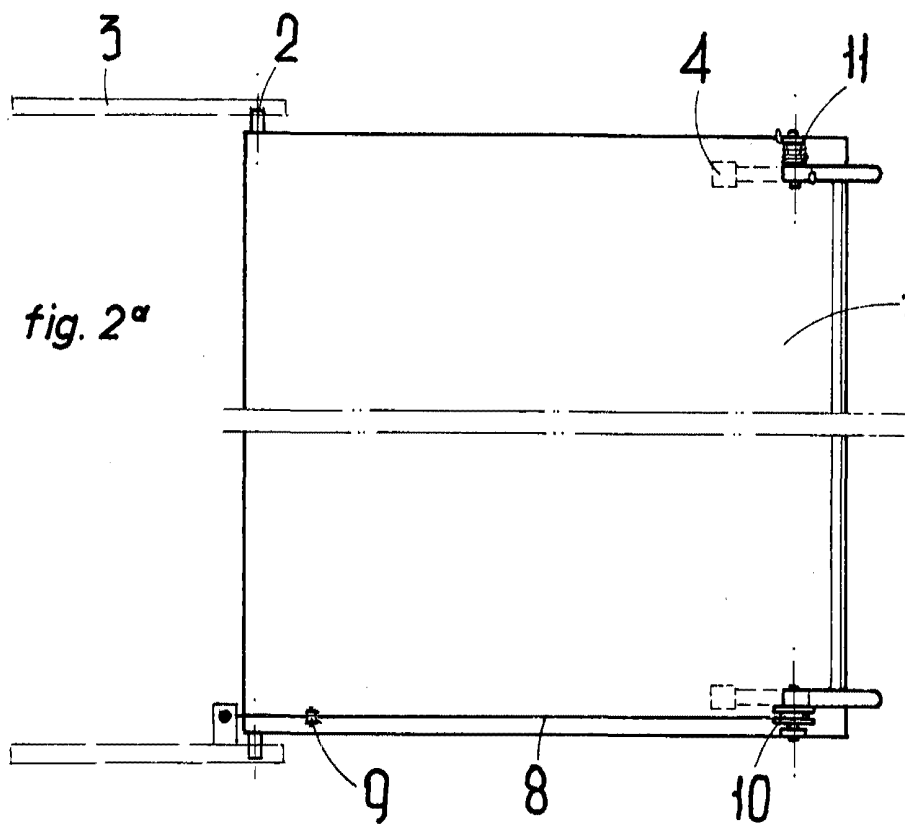
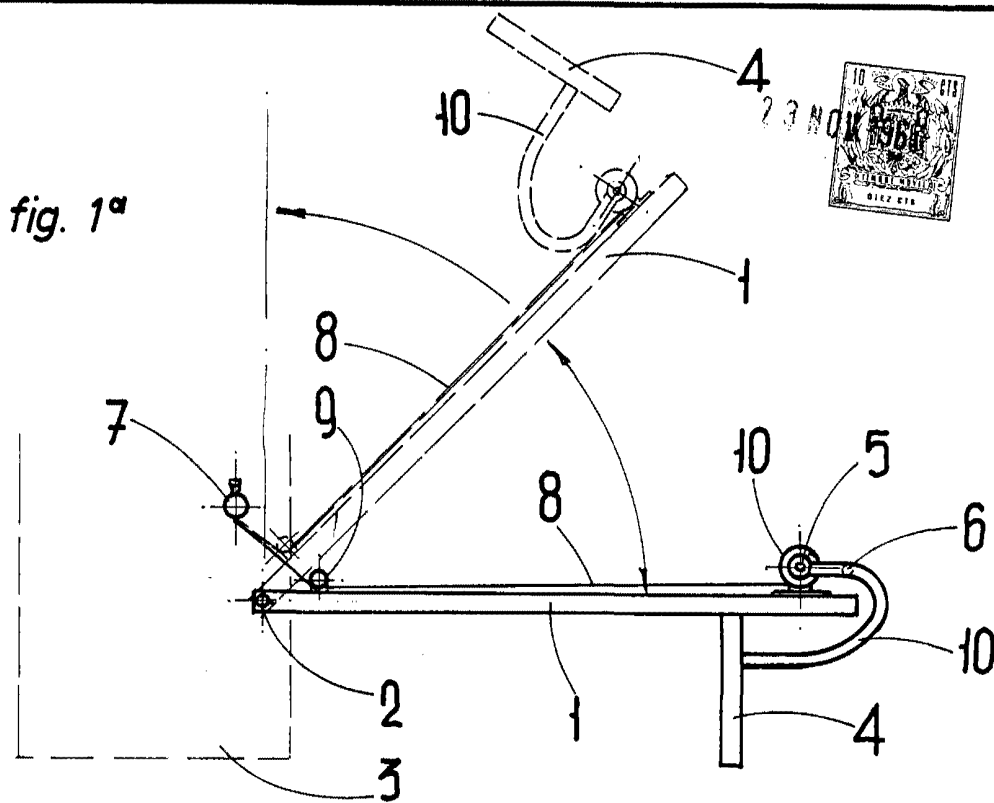
1a.- UN MUEBLE QUE TIENE UN SECTOR ABATIBLE, caracterizado porque el sector abatible comprende patas articuladas de sustentación enlazadas por una biela, las cuales se disponen relacionadas con un punto fijo del mueble a través de un cable tractor de tensión regulable guiado mediante poleas estando compensado por un resorte de torsión conectado al menos a una de dichas patas, y porque al elevar el sector de mueble estas últimas se retraen por la acción del resorte de torsión bajo la cesión del cable tractor, situándose en posición de trabajo por medio del abatimiento del sector de mueble que provoca una tensión del cable capaz de vencer la fuerza del resorte de torsión, en tanto que las antedichas patas están dotadas de un sector arqueado a través del cual realizan sus movimientos de giro.

2a.- Se reivindica por último, como objeto sobre el que ha de recaer el Modelo de Utilidad que se solicita "UN MUEBLE QUE TIENE UN SECTOR ABATIBLE".

Todo tal y como queda descrito y reivindicado en la presente Memoria que consta de cinco hojas escritas a máquina por una sola cara y dibujos que se acompañan.

Madrid, 23 de Noviembre de 1.966

BERNARDO UNGRIA
P.P.



ESCALA VARIABLE
MADRID, 23 DE Noviembre DE 1966
BERNARDO UNGRÍN
P. S.