

125867

23



MODELO DE UTILIDAD

=====

MEMORIA DESCRIPTIVA

Sobre:

" UN TRITURADOR DE DESPERDICIOS "

Solicitante: Don Enrique LOPEZ QUIROGA, de nacionalidad española, domiciliado en Quince de Agosto nº 6, MADRID.

125867

23



La presente descripción se refiere como su enunciado indica, a un triturador de desperdicios producidos en los hogares.

- Modernamente con objeto de facilitar la evacuación
5. de desperdicios en el hogar se han dispuesto en algunos edificios conductos verticales donde se introducen estos desperdicios que caen por gravedad a un alojamiento situado en la planta inferior de dicho edificio de donde son retirados por los servicios correspondientes.
10. Presentan estos sistemas el inconvenientes de los malos olores procedentes de los conductos de vertido, máxime si en el alojamiento final se mantienen los desperdicios largo tiempo por defecto de los servicios de retirada, llegando también a ser insuficiente en este caso.
15. Con el modelo que se preconiza se evitan estos inconvenientes por ser reducidos estos desperdicios a polvo y ser éste evacuado por cualquiera de las tuberías de desagüe del edificio.
20. En esencia consta de una tolva que conduce a un conjunto de rodillos provistos de aletas, y un conducto a continuación de ellos que comunica con el elemento de evacuación.
25. Para la mejor comprensión de cuanto antecede, se hace a continuación una detallada descripción del elemento descrito con referencia a los dibujos que se acompañan.
- La Figura 1ª es una vista en alzado del triturador de desperdicios, seccionada según un plano vertical.
- La Figura 2ª es una vista lateral del alzado del elemento triturador, mostrando los piñones de accionamiento.
30. La Figura 3ª es una vista de perfil del mismo ele-

125867

23



mento triturador seccionada por el plano marcado con III-III en la Figura 2ª.

Según queda representado en los dibujos una tolva 1, tiene ajustada su boca menor al mecanismo de trituración 5. 2 en el que está montado un conjunto de cuatro cilindros 3, provistos en su periferia de unas cuchillas 4 situadas longitudinalmente sobre ellos, cuyo exterior coincide con el fondo del espacio que existe entre cada dos cuchillas del cilindro contiguo, para permitir el giro del conjunto y que son mantenidas en la posición indicada al ir calados en estos cilindros 10. 3, unos piñones 5 helicoidales que engranan entre sí. Tanto los engranajes 5, como los cilindros 3, tienen sus ejes geométricos colocados, cada uno de ellos según el vertice de un cuadrado, de manera que con la prolongación del eje 6 de uno 15. solo de los cilindros 3, para acoplamiento al elemento motor, se produzca el giro de todos ellos, que es efectuado sobre cojinetes 7 colocados a ambos extremos de cada grupo, cilindro y piñón.

Para la protección de los piñones 5 estos se alojan 20. en una caja 8 que los cubre totalmente y que contienen aceite para lubricación de éstos.

A continuación del dispositivo triturador se presenta un conducto 9 cónico provisto en su extremo libre de elementos adecuados para su conexión al lugar de evacuación.

25. Este conjunto puede ser colocado en un mueble o en cualquier lugar adecuado para su fin.

Descrita suficientemente la naturaleza y objeto del modelo, así como la manera en que el mismo puede ser llevado a la práctica se hace constar que en su realización podrán ser 30. variables las formas dimensiones y materiales y en general to-

125867



do cuanto sea accesorio o secundario siempre que ello no altere, cambie o modifique la esencialidad del objeto descrito.

Los términos en que queda redactada esta memoria son ciertos y fiel reflejo del objeto descrito, debiéndose tomar
5. con caracter amplio y nunca en forma limitativa.

El solicitante se reserva el derecho de extender esta demanda a los países extranjeros, reivindicando la misma prioridad de la presente solicitud al amparo del Convenio Internacional para la protección de la Propiedad Industrial.

10.

N O T A

El Modelo de Utilidad, que se solicita por veinte años, para España, de acuerdo con la vigente Legislación, deberá recaer sobre: "UN TRITURADOR DE DESPERDICIOS", según las características esenciales de las siguientes:

15.

R E I V I N D I C A C I O N E S

1ª.- Un triturador de desperdicios, caracterizado por comprender una tolva que ajusta en la misma boca del mecanismo de trituración que contiene un conjunto de cuatro rodillos, provistos de cuchillas longitudinales y uniformemente
20. dispuestas sobre su periferia, unidos axialmente a unos piñones helicoidales alojados en un recipiente que los independiza de los cilindros, estando cada grupo cilindro y piñón colocado de manera que su eje geométrico esté situado sobre uno de los vértices de un cuadrado, para que los piñones engranen
25. entre sí, y cada una de las cuchillas de los cilindros llegue con el giro con su parte más alejada de este hasta el fondo del espacio existente entre cada dos cuchillas del cilindro contiguo, y que con la prolongación del eje de uno de ellos, donde se acopla el elemento motor todos giren sobre unos co-
30. jinetes colocados en cada uno de los extremos de estos grupos

125867

23



- piñón y cilindro y que son soportados por unas placas paralelas entre sí normales a estos conjuntos, unidas entre sí por unos espárragos normales a ellas que las atraviesan en las proximidades de sus vértices, existiendo a continuación de
5. la caja de cilindros en la parte opuesta a la tolva un conducto provisto en su final de medios adecuados para su conexión al elemento de evacuación, y cuyo conjunto es susceptible de ser montado en un mueble o en lugar cualquiera adecuado a su fin.
10. 2ª.- UN TRITURADOR DE DESPERDICIOS.

Según queda sustancialmente descrito en la presente memoria, que consta de cinco hojas, escritas a máquina por una sola cara y dibujos.

Madrid, 23 de Noviembre de 1966

DON ENRIQUE LOPEZ QUIROGA
P. P.

125867

23 NOV

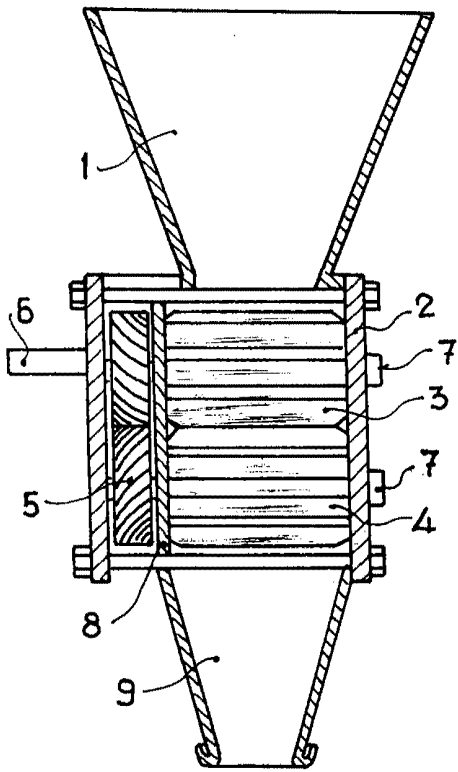


Fig. 1

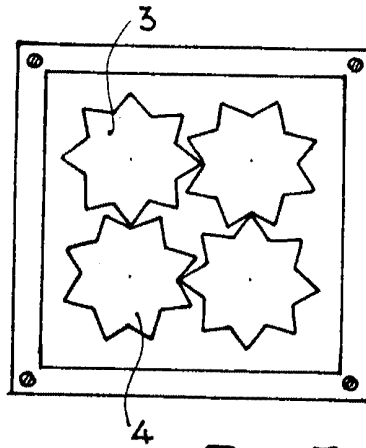


Fig. 3

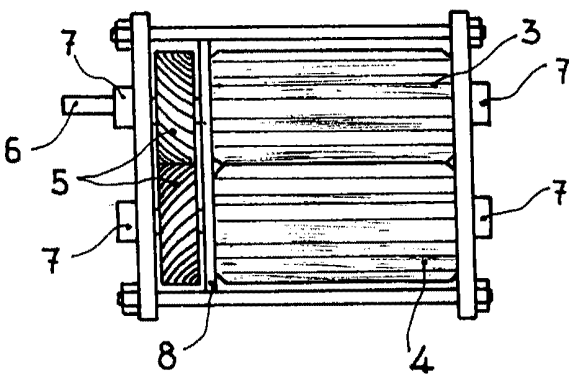


Fig. 2

Madrid, 23 NOV 1966
ENRIQUE LOPEZ QUIROGA
P. P.

ESCALA VARIABLE