



MODELO DE UTILIDAD

125866

MEMORIA DESCRIPTIVA

Sobre:

" APLIQUE DE PARED "

-----

Solicitante: Don Alfredo GARCIA MATA, de nacionalidad española, domiciliado en Madrid, calle Pedro Heredia nº 8.

-----

125866

23



Se refiere la presente memoria descriptiva que se une a solicitud de registro como Modelo de Utilidad a un "Aplique de pared", cuyas características de novedad le confieren la cualidad de aportar a los fines que se persiguen ventajas más que suficientes para aspirar en derecho al privilegio del registro que se solicita.

Aporta el aplique que se describe un nuevo dispositivo de ornamentación, que ocultando el foco luminoso, contribuye al espaciamento de la luz, procedente del mismo, con un máximo de aprovechamiento de la energía consumida, a la vez que presenta un bello aspecto susceptible, de alcanzar diferentes versiones modificando las dimensiones relativas y las coloraciones de las piezas componentes.

Estas circunstancias permiten, poder alcanzar una ejecución en armonía o en contraste con la decoración y gusto del lugar en que se instale, sin encarecer en absoluto el costo, ya que el número de piezas o más exactamente la configuración de las piezas componentes será siempre la misma y como la solución más recomendable técnicamente es la alcanzada sobre materiales termomoldeables, pudiendo ser éstos transparentes o traslúcidos, quiere decirse que la fabricación de las componentes es realizable en series ininterrumpidas, sean cualesquiera las características ópticas de la materia prima utilizada.

Estas circunstancias llevan consigo un costo mínimo, lo que unido al sencillísimo ensamblaje de las mismas dan un total muy bajo.

La pieza de sustentación contra la pared, es de capital importancia tanto por su gran sencillez como por la facilidad de aplicación contra el muro o mampara a que se apli-

125866

23



que, como por la seguridad de su función de soporte.

Al mismo tiempo es de destacar que una pieza contra otra monta simplemente por apoyo, por lo que es posible la ejecución de la limpieza del aplique, sin necesidad de accionar ningún resorte, tornillo o cualquiera otro elemento auxiliar como viene siendo necesario hasta el presente.

Es también de destacar que la posición correcta se mantiene por su propio peso.

Se acompañan unos dibujos en los que se muestra una manera de llevar el invento a la práctica, haciéndose constar de manera expresa que el mismo carece de carácter privativo en sus detalles, toda vez que se citan solamente a título de ejemplo.

La Figura 1ª, representa unas vistas en alzada frontal y planta del cuerpo exterior del aplique, semiseccionadas.

La Figura 2ª, representa una vista en alzada lateral.

La Figura 3ª, representa la pieza de enganche al soporte.

La Figura 4ª, vistas frontal y lateral de la pieza soporte de aplicación contra la pared.

La Figura 5ª, una sección según un plano V-V.

El conjunto exterior está formado por un número predeterminado, que en el ejemplo presente es cuatro gajos 1, Figuras 1ª, 2ª, huecos, cuya oquedad corresponde al cuerpo interno del aplique, y que llevan intercalados unas gruesas láminas 2, Figuras 1ª, 2ª y 5ª, que interiormente presentan un estrechamiento, por su centro en sentido de profundidad, que va abriéndose gradualmente hacia sus extremos 3, Figura 1ª, a modo de palas, por las que se ensamblan al con-

125866 23 NO



junto, armado contra unas piezas transversas 4, Figuras 1ª, 2ª y 3ª, mediante el paso sucesivo de un cuerpo cilíndrico 5, Figuras 1ª y 5ª, elástico, idealmente tambien en material termomoldeable, mantenido tenso en sus extremos, por unos

5. regruesamientos 7, Figuras 1ª y 2ª y que atraviesa las placas en los orificios determinados en sus palas 3, Figura 1ª, siendo abarcado por las abrazaderas 6, en que se rematan los extremos de las piezas 1. Estos cuerpos cilíndricos constituyen auténticos brazos tensores de montaje y apoyo.

10. El soporte de aplicación contra la pared, Figura 4ª, lo constituye una pieza alargada 8, con un doble arqueamiento suave en su extremo superior 10, que se separa de la pared permitiendo así el paso de la pieza trasversa superior 4, Figura 3ª, para colgar el cuerpo exterior del aplique utilizando el agargantado 9 de que va dotada.

15. Unos orificios avellanados tal que 11, Figura 4ª, permiten la fijación a la pared.

20. El extremo inferior de esta pieza, va doblado a escuadra 12 y presenta un orificio para montar la boquilla 13 para la bombilla de iluminación.

Suficientemente descrito el invento, así como una manera de llevar éste a la práctica se hace constar de manera expresa que el mismo acepta modificaciones de detalle siempre que éstos no afecten a su fundamento.

25. El solicitante se reserva el derecho de extender esta demanda a los países extranjeros, reivindicando la misma prioridad de la presente solicitud al amparo del Convenio Internacional para la protección de la Propiedad Industrial.

125866



23 NOV. 1962

N O T A

El Modelo de Utilidad, que se solicita por veinte años, para España, de acuerdo con la vigente Legislación, deberá recaer sobre: "APLIQUE DE PARED", según las características

5. esenciales de las siguientes:

R E I V I N D I C A C I O N E S

10. 1ª.- Aplique de pared, caracterizado porque consta de un soporte de fijación a la pared en el que se apoya y pende por su propio peso la envolvente visible, estando constituido el soporte por una pieza alargada cuyo extremo superior, más estrecho, presenta un suave doble arqueamiento que lo separa de la pared, a la que se fija por medios típicos a través de orificios a este efecto determinados y la cual separación determina espacio para el apoyo de la envolvente exterior y porque el extremo inferior de esta pieza soporte, va doblado a escuadra en 15. el mismo sentido que el extremo superior presentando medios de fijación a la boquilla del punto de luz.

20. 2ª.- Aplique de pared, caracterizado porque la envolvente exterior, según reivindicación anterior, está constituida por el ensamblaje sobre dos cuerpos cilíndricos, que actúan de brazos soportes, montados contra sendas placas que quedan en posición transversa al conjunto, en posiciones extremas y de las cuales la superior presenta un gargantado para pender de la pieza soporte según reivindicación primera y porque 25. contra dichos cuerpos cilíndricos montan alternativamente unas piezas planas en forma de placas más profundas en sus extremos en los que presentan sendos orificios para el paso de los citados cuerpos cilíndricos y otras piezas en forma de zonas cilíndricas, con los bordes vueltos sobre sí mismos, por los que 30. abarcan y se fijan a los repetidos cuerpos cilíndricos de ensamblaje.

125866

23



3ª.- APLIQUE DE PARED.

Según queda sustancialmente descrito en la presente memoria, que consta de seis hojas, escritas a máquina por una sola cara y dibujos.

Madrid, 23 de Noviembre de 1966

Don ALFREDO GARCIA MATA  
P. P.

FRANCISCO GARCIA CABREZZO  
P. P.

Firmado: M.ª Dolores Jorquera



23 NOV

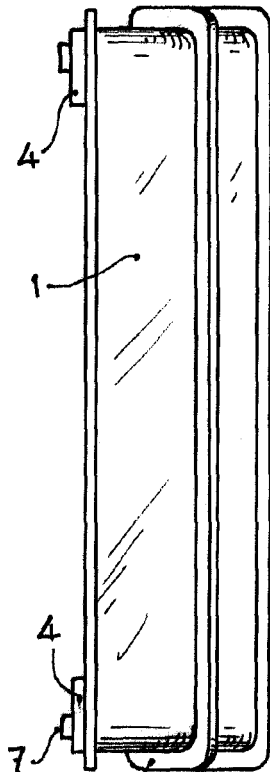
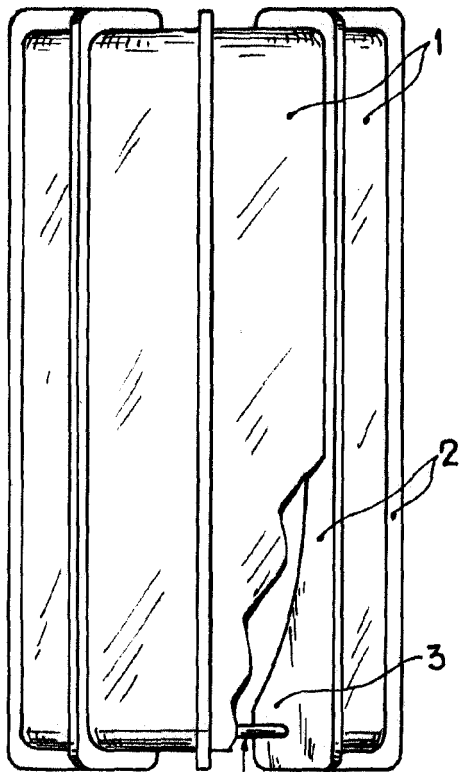


Fig. 2

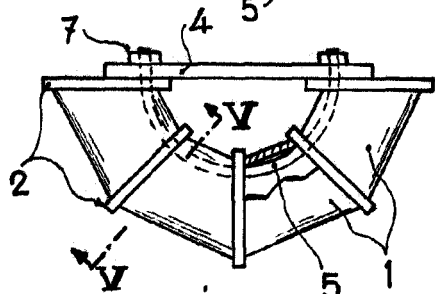


Fig. 1

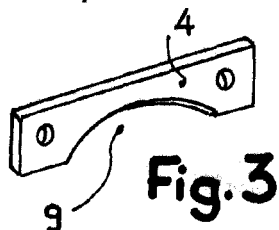


Fig. 3

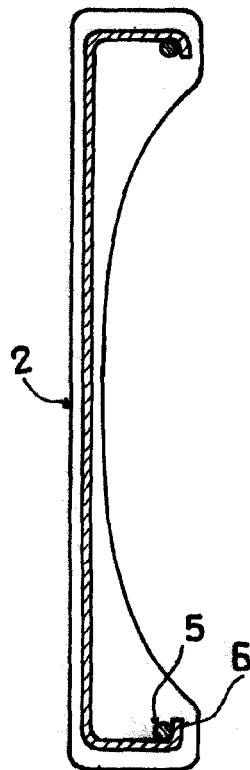


Fig. 5

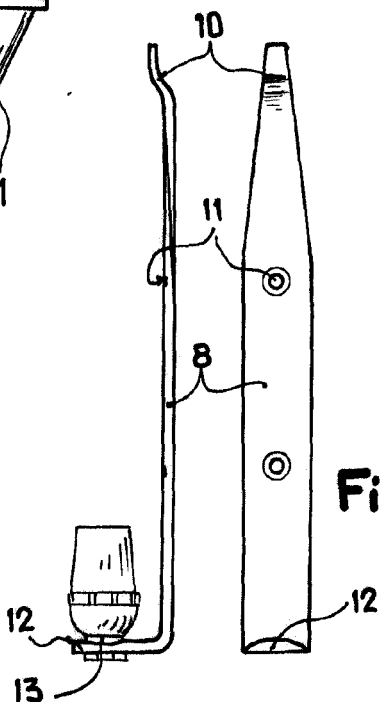


Fig. 4

Escala variable

Madrid, 23 NOV. 1966

ALFREDO GARCIA MATA

P. P. FRANCISCO GARCIA CABREDO

P. P.

Traslado: M<sup>8</sup> Dolares de aranceles