





10 Es de sobra conocido por todos, que el problema  
que se plantea en una gran parte de las viviendas que se cons-  
truyen hoy en día, es la falta de espacio disponible en ellas  
y para solucionar esta dificultad, la industria del mueble,  
recurre desde algún tiempo a esta parte a construir unos ti-  
pos de mueble plegables o funcionales, que ocupando un espa-  
15 cio mínimo, proporcionan el confort necesario para la vida  
en el hogar, a la vez que cuando no se utilizan, pueden per-  
manecer apartados, ocupando poco espacio y evitando así obs-  
táculos innecesarios. Por ello la mesa plegable que séguida-  
mente vamos a describir, reúne las condiciones exigidas a es-  
te tipo de muebles; es de estructura sencilla, para conseguir  
20 un precio asequible en su fabricación en serie; es, por con-  
siguiente de un montaje práctico y sencillo al alcance de  
cualquier persona, puesto que no requiere destreza especial  
ni esfuerzo físico considerable en su manejo y por último se  
25 consigue una reducción de volumen muy estimable, con lo cual  
ha de situarse rápidamente entre los más destacados modelos  
de mesas plegables, existentes en el mercado, puesto que re-  
sulta sumamente manejable, y puede colocarse en cualquier si-  
tio por su reducido volumen y peso, ofrece asimismo gran es-  
30 tabilidad, a pesar de contar sólo con cuatro piés.

Para facilitar la siguiente descripción nos valdremos del plano que hemos considerado interesante adjuntar, y en el cual quedan reflejadas, diversas vistas de su realización, que por el hecho de estar efectuadas con carácter in-  
35 formativo, deberán ser interpretados en su más amplio senti-  
do, y nunca como límite del presente expediente.

La figura 1ª del plano adjunto nos muestra una vista en perspectiva, del conjunto de la mesa desplegada.

40 En la figura 2ª podemos ver la mesa en su estado de completo plegado, con sus hojas laterales abatidas que



-3-

45 hemos considerado oportuno representarlas a líneas de trazos, para así poder obtener una mejor visión de su estructura recogida. La figura 3ª nos muestra en una vista en planta, la trayectoria que siguen las patas móviles para su despliegue, y finalmente la figura 4ª nos muestra un detalle del sistema de sujeción de las patas en sus respectivas hojas móviles.

50 Haciendo referencia a las precitadas figuras vemos señalado con -1- a las dos hojas laterales de hechura idéntica que van unidas a la hoja central -2- de menor tamaño mediante las bisagras -3-, lo que permite el movimiento de plegado o desplegado.

55 A la hoja central -2- y en su cara inferior y en esquinas opuestas, van fijadas mediante uniones atornilladas -12-, por sus extremos superiores las dos patas -4-, y estos a su vez quedan unidos entre sí por el transversal -5- lo que les dá una gran consistencia, al configurar con el tablero -2- un sólido paralelogramo.

60 Paralelas a cada una de las patas -4- quedan las patas móviles -6- unidas cada una de ellas a su respectiva pata fija por los brazos paralelos -7-, dándoles la facultad de giro las abrazaderas -8- acopladas en las ya dichas patas fijas -4-.

65 Para evitar que en el tiempo de despliegue las patas -6- pudieran quedar desplazadas, de los puntos de mayor estabilidad, las hojas -1- llevan montados unos topes con abrazadera de fleje -10- que sujetan a las dichas patas -6-, bastando un ligero tirón para introducirlas o extraerlas de estos topes -10-.

70 La hoja -2- lleva señalados con -11- otros dos topes, para poder fijar a las patas móviles -6- cuando la me-



sa se encuentre plegada.

75 Para evitar, en el caso de levantar la mesa que el conjunto compuesto por las patas móviles -6- los brazos -7- y las alargaderas -8- pudieran desplegarse en sentido descendente, existen dos topes -9- en las patas -4- que fijan su posición.

80 Las flechas -13- nos indican los arcos que han descrito las patas móviles -6- partiendo de su posición de plegado en la hoja -2- hasta que llegan al tope y retención -10- donde quedan bloqueadas.

85 Suficientemente descrita la estructura de esta nueva mesa plegable, solo resta manifestar, que serán variables las circunstancias de materiales, tamaños y formas de sus diferentes partes, siempre y cuando no afecten estas posibles variaciones a su esencialidad, que se refleja en la siguiente

#### N O T A

Los puntos que se reivindican en el presente Modelo de Utilidad, son:

90 1º.-Mesa plegable perfeccionada, del tipo constituido por dos hojas iguales articulables, unidas mediante bisagra a una tercera hoja fija de menor tamaño, situada entre las dos primeras, que se caracteriza porque en dos esquinas diametralmente opuestas de la hoja central fija y en su parte inferior van montadas mediante uniones atornilladas dos patas fijas, y que de cada una de ellas depende una pata móvil unida a ella mediante dos abrazaderas solidarias de dos largueros horizontales y paralelos con movimiento de giro necesario para desplegarse y servir de apoyo a las dos hojas laterales desplegadas, disponiendo cada una de las hojas móviles en su parte inferior un tope con abrazadera de fleje, que permite, mediante un ligero tirón, introducir, o extraer dichas patas desplazables, que quedan sujetas a las hojas mó-

95

100



105 viles, cuando la mesa se encuentra desplegada, mientras que en la hoja central van montados otros dos topes que permiten sujetar a las patas móviles, cuando estas quedan plegadas, llevando montadas cada una de las patas fijas, un tope situado debajo de las abrazaderas inferiores, que impiden cuando se traslade la mesa que las patas móviles se desplacen en sentido descendente. Y

110 2ª.- "MESA PLEGABLE PERFECCIONADA", de conformidad en un todo en lo esencial y fines industriales a lo descrito en la precedente Memoria descriptiva y gráficamente representado en el plano adjunto para su mejor comprensión.

Esta Memoria consta de CINCO hojas, escritas o mecanografiadas por una sola cara a doble espacio en 113 líneas.

Valencia, 18 Noviembre 1966

Por autorización de la interesada.

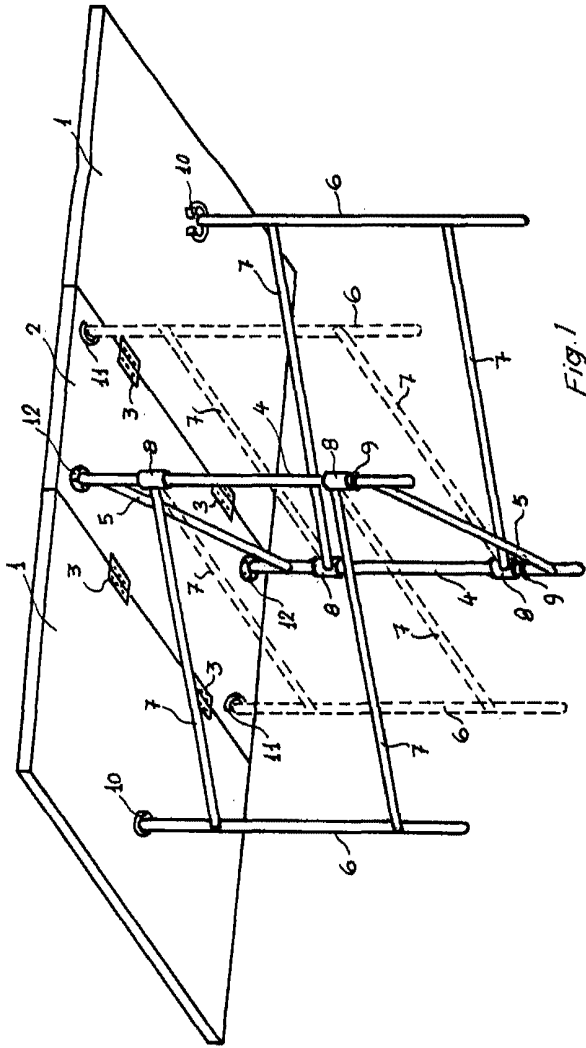


Fig. 1

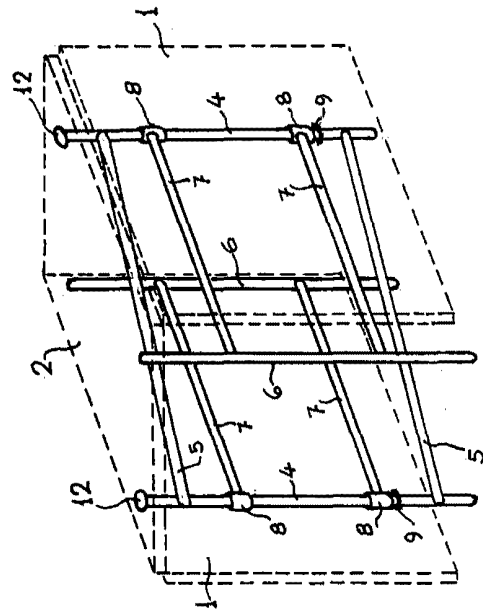


Fig. 2

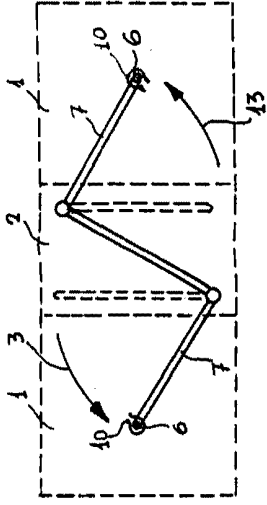


Fig. 3

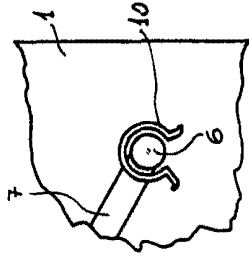


Fig. 4

Escola variable  
 Valencia, Noviembre 1966  
 P.A.

*Concepción Puchades*