



MEMORIA DESCRIPTIVA

que se acompaña

a la solicitud de

una PATENTE DE INTRODUCCION por diez años en España

a favor de

los Sres Gilbert y C^a S.L., residente en Sevilla, Avenida Miraflores, nº 30, - ,

por

DISPOSITIVO DE CIERRE DE LAMPARAS DE CARBURO DE CALCIO

=/o=/o=/o=/o=/o=/o=/o=/o=

5. La lampara a que se aplica el dispositivo en cuestion consta de dos cuerpos, uno superior destinado al agua, y otro inferior destinado a contener el carburo y el dispositivo que pasamos a describir, efectua la unión o cierre entre ambos cuerpos de un modo tan sencillo como practico, con ventajas considerables sobre los procedimientos corrientemente empleados.

10. Los dibujos adjuntos representan la lampara con todas sus piezas y entre ellas, el dispositivo de cierre que se desea patentar. Este dispositivo está formado por un fleje de hierro 3, plano o media caña, en forma de U, el cual lleva 3 taladros, uno en cada extremo y el otro al centro, los dos de los extremos se



alojan en dos pernos que lleva la lampara en el deposito inferior y el del centro es atravesado por un tornillo roscado que hace presión sobre un boton que lleva el deposito superior en el centro.

15.

N O T A

En resumen: La patente recaera sobre las reivindicaciones siguientes:

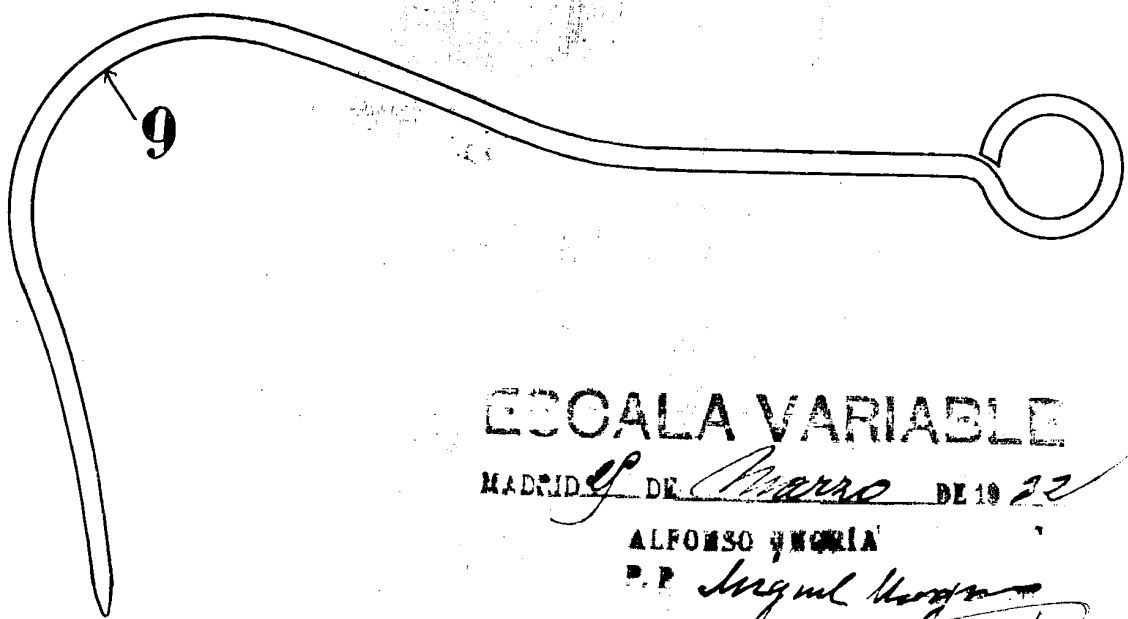
1ª.- DISPOSITIVO DE CIERRE DE LAMPARAS DE CARBURO DE CALCIO, constituido esencialmente por un fleje de hierro, plano o media caña en forma de U, el cual lleva tres taladros dos en los extremos y otro en el centro, los dos de los extremos se alojan en dos pernos que lleva la lampara en el deposito inferior y el del centro es atravesado por un tornillo roscado que hace presión sobre un boton que lleva el deposito superior en su centro, efectuandose de este modo un cierre tan sencillo como practico entre las dos partes o cuerpos de la lámpara.

2ª.- Se reivindica por último como objeto sobre el que ha de recaer la patente de introducción que se solicita por

DISPOSITIVO DE CIERRE DE LAMPARAS DE CARBURO DE CALCIO

Todo conforme queda expresado en la presente memoria que consta de dos hojas y planos que se acompañan.

Madrid 3 de Marzo de 1,932

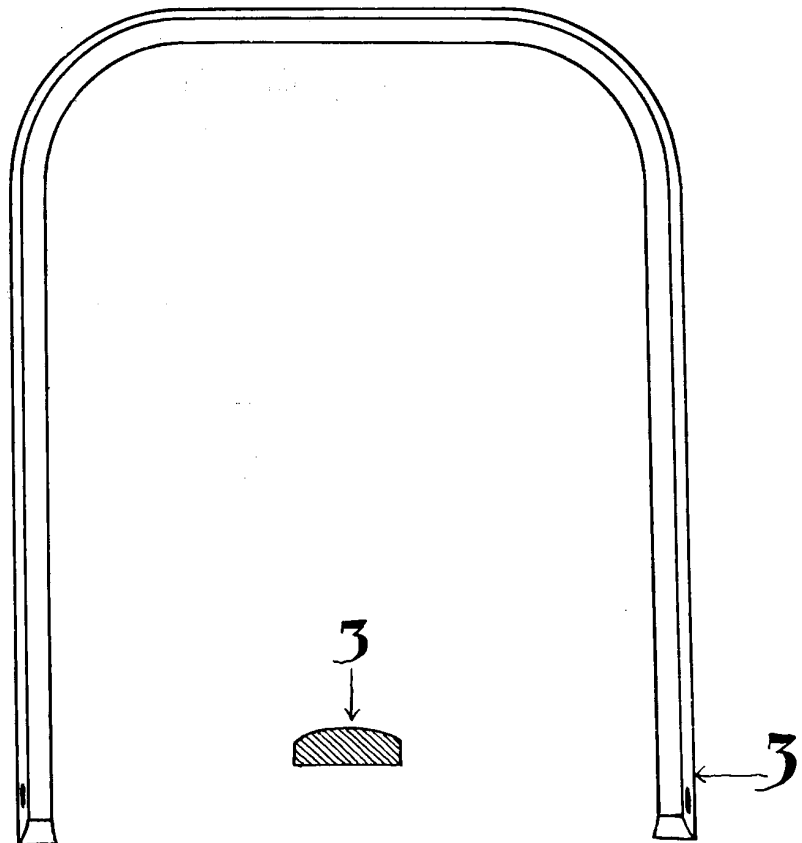


ESCALA VARIABLE

MADRID *9* DE *Marzo* DE 19 *22*

ALFONSO GARCIA

P. P. Miguel Herrero

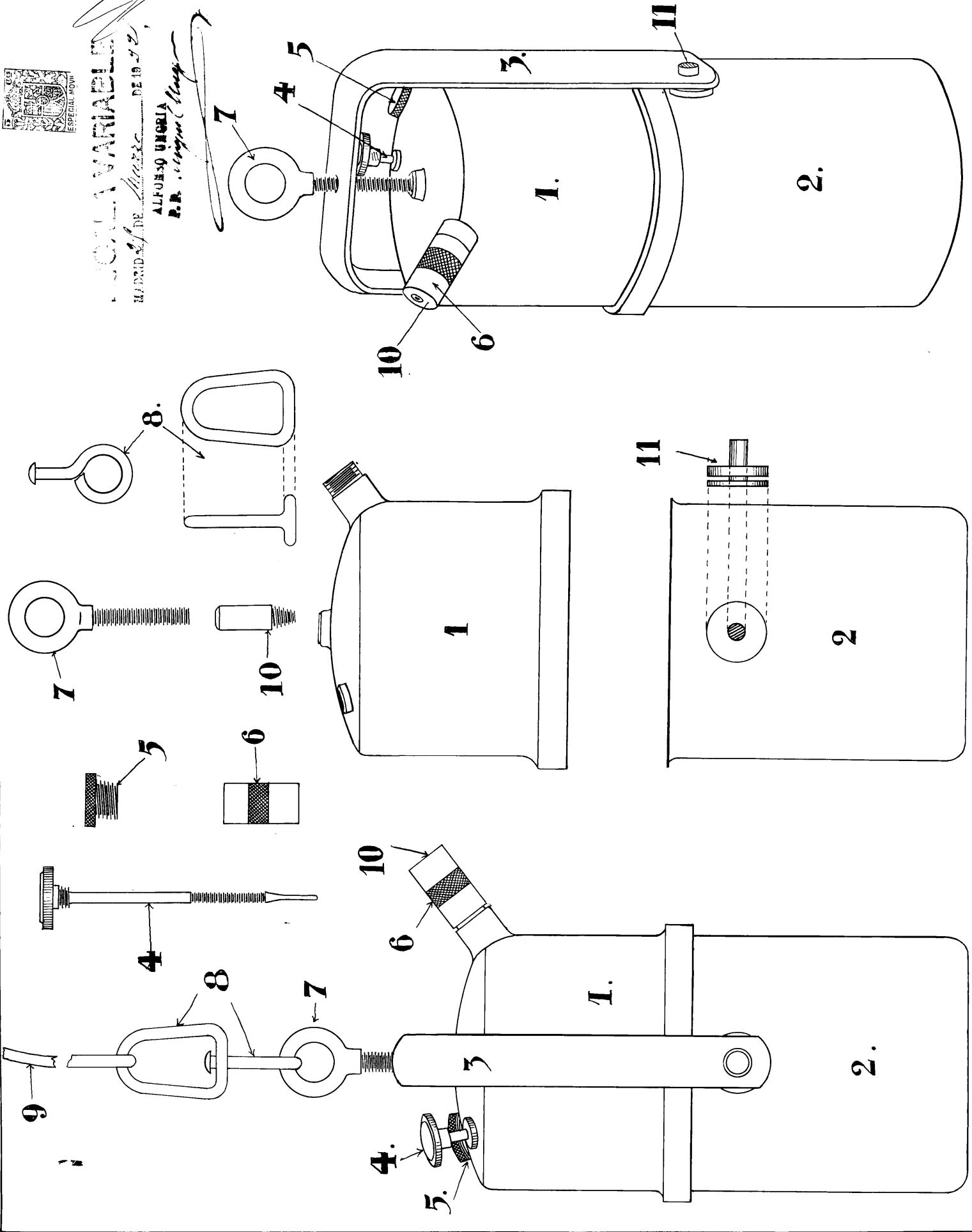




COLLA VARIABLA

MADRID DE 1922 DE 1922

ALFONSO UNGRIA
P.R. *ingénieur*



Libert y de

**DOCUMENTO
CON
FORMATO MAYOR
DE A3**