

8 No



125843

MODELO DE UTILIDAD  
=====

a favor de

Don JUAN RENESES GARCIA - de nacionalidad española - domiciliado en Cartagena, nº 378 - BARCELONA -

pår:

"Dispositivo protector para tuercas"

=====

M e m o r i a   d e s c r i p t i v a

Este modelo de utilidad se refiere a un dispositivo protector de tuercas y del extremo del espárrago o tornillo correspondiente.

Más concretamente, se refiere el presente registro a



125843

5 las tuercas de los espárragos de sujeción de las ruedas de  
automóviles principalmente camiones, que por carecer gene-  
ralmente de tapacubos quedan desprovistas de protección,  
aunque es aplicable a tuercas empleadas en otras muchas dis-  
posiciones, en las que el elemento protector objeto del pre-  
sente modelo de utilidad proporciona resultados prácticos  
altamente eficientes.

10 En relación con lo expuesto, es conveniente recordar  
que las citadas tuercas extremas sufren frecuentes deterioros  
producidos por golpes, roces, lluvia, humedad, polvo y otros  
agentes, debido precisamente a no estar protegidas exterior-  
mente.

15 Con el dispositivo que motiva este registro de modelo  
de utilidad, se subsanan los inconvenientes citados, en forma  
muy ventajosa, ya que las tuercas, tanto de las ruedas de  
vehículos automóviles, como las demás situadas en zonas exte-  
riores de cualquier aparato, máquina, estructura, etc., que-  
dan perfectamente protegidas contra todo desperfecto o des-  
gaste.

20 Concurriendo a ello el dispositivo que se describe a  
continuación consiste, fundamentalmente, en una cápsula dota-  
da de cierta elasticidad y altamente resistente, que es aco-  
plable a presión sobre la correspondiente tuerca, de manera  
que la cubre en su totalidad, incluyendo el extremo sobresa-  
liente del tornillo o espárrago.

25 Los dibujos adjuntos muestran, a título de ejemplo no  
limitativo del alcance del presente registro, una forma pre-  
ferida de realización, en cuyos dibujos;

30 La figura 1, ilustra la cápsula de protección vista en  
perspectiva;

125843

8 NO



La figura 2, muestra la tuerca a proteger, en igual vista; y

La figura 3, corresponde a un alzado lateral, en el que se aprecia la tuerca provista de la cápsula, representada en sección.  
5

Esta realización consiste en una cápsula -1-, preferiblemente moldeada de un material plástico oportuno, y poseedora de cierta elasticidad.

La aludida cápsula presenta una cavidad -2- cuya configuración y dimensiones se corresponden con las de la tuerca -3- dispuesta sobre el espárrago -4-, el extremo -5- del cual puede sobresalir de la citada tuerca.  
10

La cápsula -1- es aplicable sobre la tuerca, de modo que ésta encaja ajustadamente en la propia cápsula, gracias a la referida correspondencia de forma, cuya cápsula resulta retenida a presión, por ello, sobre dicha tuerca, -3-, sin posibilidad de desprendimiento accidental.  
15

En la cápsula en cuestión ha sido previsto un fondo troncocónico o de otra configuración -6-, apto para cubrir el extremo -5- sobresaliente del tornillo -4-.  
20

En la boca de la cápsula está formado un reborde plano -7-, o de otra forma, destinado a limitar la elasticidad de esta zona de la cápsula y evitar así su deformación.

Las ventajas que este dispositivo procura son importantes, ya que evita en forma eficaz cualquier desperfecto que la tuerca y el extremo del espárrago pudieran sufrir a causa de golpes, roces, acción de elementos atmosféricos, etc.etc., sean cuales fueren las aplicaciones de dicha tuerca, lo que constituye, por lo tanto, un notable avance, máxime si se tiene en cuenta que los medios destinados a protección de  
25  
30

125843

8 NOV



tuercas son raramente empleados por la complicación de su construcción y montaje.

5  
Convenientemente, descrito el presente dispositivo debe hacerse constar que el mismo es susceptible de cuantas modificaciones de detalle se estimen convenientes, siempre que con las mismas no se modifique, altere o cambie su esencialidad, que se resume en las siguientes reivindicaciones.

N O T A

=====

10

Se reivindica como objeto de este modelo de utilidad:

1.- Dispositivo protector para tuercas, caracterizado esencialmente por el hecho de consistir en una cápsula resistente y dotada de cierta elasticidad, acoplable ajustadamente a presión sobre la correspondiente tuerca, de manera que la cubre en su totalidad, incluyendo el extremo del correspondiente espárrago, que sobresale de dicha tuerca.

15

2.- Dispositivo protector para tuercas.

Esta memoria consta de cuatro páginas escritas por una sóla cara.

BARCELONA, 8 NOV. 1966

P. A.



8 NO

125843

FIG. 1

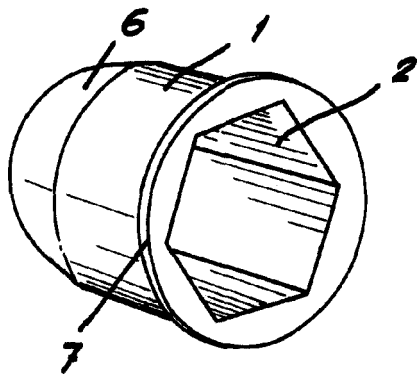


FIG. 2

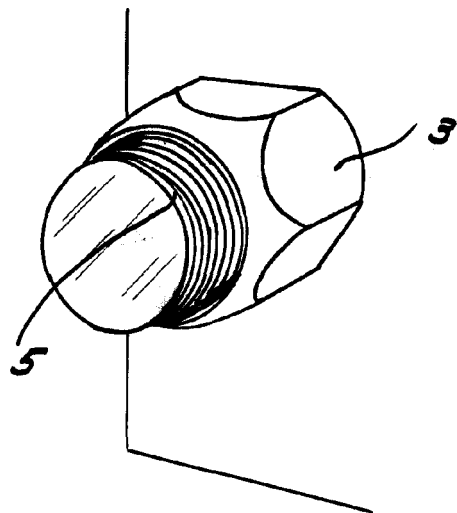
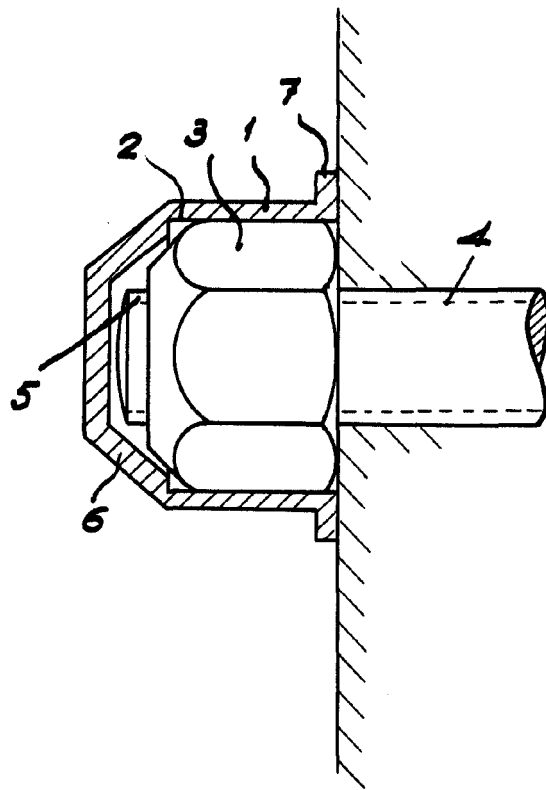


FIG. 3



*Perd*