

125832



125832

MEMORIA DESCRIPTIVA

correspondiente a la solicitud de concesión de un...

MODELO DE UTILIDAD

SOLICITANTE: D. JULIO GONZALEZ IUDEÑA

RESIDENCIA: El Milagro, Torres - TORRELAVEGA

(Santander)

ENUNCIADO: CORRAL INDIVIDUAL DESARMABLE PARA

TERNEROS

Prioridad: Patente n.º del



125832

1

La invención a que se refiere la presente memoria constituye una novedad industrial con características y ventajas que la hacen merecedora del privilegio de explotación exclusiva que por ella se solicita, de acuerdo con las prescripciones del vigente Estatuto sobre la Propiedad Industrial de fecha 26 de julio de 1.929, texto refundido, publicado el 30 de abril de 1.930.

5

10

En la cría de terneros hasta los tres ó cuatro meses de edad, se ha demostrado que la mejor práctica consiste en mantener aislados a los animales unos de otros, en pequeños corrales adecuados. Sin embargo, la instalación fija de estos corrales dá lugar a la ocupación permanente de un espacio, que no suele ser muy sobeado en nuestras granjas, para ser utilizado solamente unos pocos meses al año.

15

En esta memoria se describe un corral individual para terneros, que es completamente desarmable, y que una vez utilizado, se almacena en cualquier parte, ocupando muy poco espacio.

20

Con objeto de complementar la descripción que vamos a efectuar en párrafos sucesivos, y con el fin de que la esencia de esta invención quede convenientemente reflejada, se acompañan con la presente memoria tres hojas de planos, en las que se expone una forma preferente de realización práctica del corral que nos ocupa y algunos ejemplos de los dispositivos que pueden utilizarse para reforzar el ensamblamiento de sus tabiques.

25

30

Básicamente, este corral se compone de cuatro tableros verticales, que cierran un espacio de superficie adecuada al tamaño del animal, más un tablero que hace de --

125832



1 piso, formado por una rejilla de madera dispuesta de forma, que las deyecciones del animal atraviesen la rejilla y caigan al espacio situado debajo de este tablero, que va
5 animal descansa siempre sobre un piso seco y limpio.

Los cinco tableros que hemos descrito, forman un conjunto ensamblado que es perfectamente estable y rígido, sin necesidad de emplear tornillos, grapas, ni ningún otro sistema de amarre.

10 La figura 1^a, representa una vista general de este corral armado, donde pueden apreciarse los ensambles efectuados sin tornillos, grapas, uñas, etc. No obstante, puede emplearse si se desea cualquier tipo de unión de los tableros, siendo ejemplo, no excluyendo otros posibles entre los que son usuales, los que figuran en las figuras 2^a
15 3^a y 4^a.

Otra característica muy importante de este corral es la existencia de una puerta de entrada al mismo, formada por uno de los tableros, en la que existe un orificio de tamaño adecuado, por el que el animal saca la cabeza, para ingerir los piensos, leche, papillas, etc. que se colocan en un cubo o recipiente apropiado, que se cuelga de un aro de tamaño adecuado, situado a la altura conveniente en dicha puerta. De esta forma, el animal no puede volcar ni ensuciar el contenido del recipiente, como es corriente cuando no se usa este sistema, a no ser que una persona esté sosteniendo constantemente el cubo. De este modo ingiere sin desperdiciar los forrajes o henos, que se depositan en una caja o depósito por el estilo, colgada del mismo aro.
20
25
30

125832



1

La construcción indicada en los dibujos, es de barrotes de madera, pero de la misma forma, puede construirse de tablero continuo de madera, contrachapado, o bien metálico, sea en forma de rejilla o en chapa metálica continua.

5

Hecha la descripción precedente hemos de añadir, que los detalles de realización de la idea expuesta pueden variar, sin que por ello cambie la esencia de la invención que es la que se desprende los párrafos que anteceden y la que se reivindica en la siguiente:

10

N O T A

En resumen, el modelo de utilidad que se solicita, recaerá sobre las siguientes reivindicaciones:

15

1a.- CORRAL INDIVIDUAL DESARMABLE PARA TERNEROS esencialmente caracterizado, porque está constituido por cuatro tabiques verticales de madera, u otro material adecuado que cierran un espacio de superficie, del tamaño que necesite el animal, estando montados sobre un piso de rejilla, dispuesto de forma que las deyecciones del animal la puedan atravesar y caer al espacio situado por debajo de la misma, que a estos efectos está situado a unos centímetros del suelo.

20

25

2a.- CORRAL INDIVIDUAL DESARMABLE PARA TERNEROS según la reivindicación anterior, que se caracteriza porque los tabiques y el piso descritos, forman un conjunto ensamblado, perfectamente estable y rígido, sin necesidad de emplear tornillos, grapas, ni ningún otro sistema de amarre.

30

3a.- CORRAL INDIVIDUAL DESARMABLE PARA TERNEROS según las reivindicaciones anteriores, que se caracteriza porque uno de los tabiques verticales lleva practicada una

- 5 -
125832



1 puerta, en la que existe un orificio de tamaño adecuado -
para que el animal pueda sacar la cabeza, con el fin de in
gerir los alimentos que se coloquen en un recipiente, que
se cuelga de un aro que la puerta presenta situado a la al-
5 tura conveniente.

4a.- Se reivindica por último, como objeto so-
bre el que ha de recaer el Modelo de Utilidad que se solici-
ta: CORRAL INDIVIDUAL DESARMABLE PARA TERNEROS.

10 Todo conforme queda descrito y reivindicado en
la presente memoria descriptiva que consta de cinco páginas
mecanografiadas y dibujos adjuntos.

Madrid, 22 noviembre 1.966

BERNARDO UNGRIA
p.p.

15

A handwritten signature in dark ink, appearing to be 'B. Ungria', written in a cursive style. It is located below the typed name and initials.

20

25

30

125832

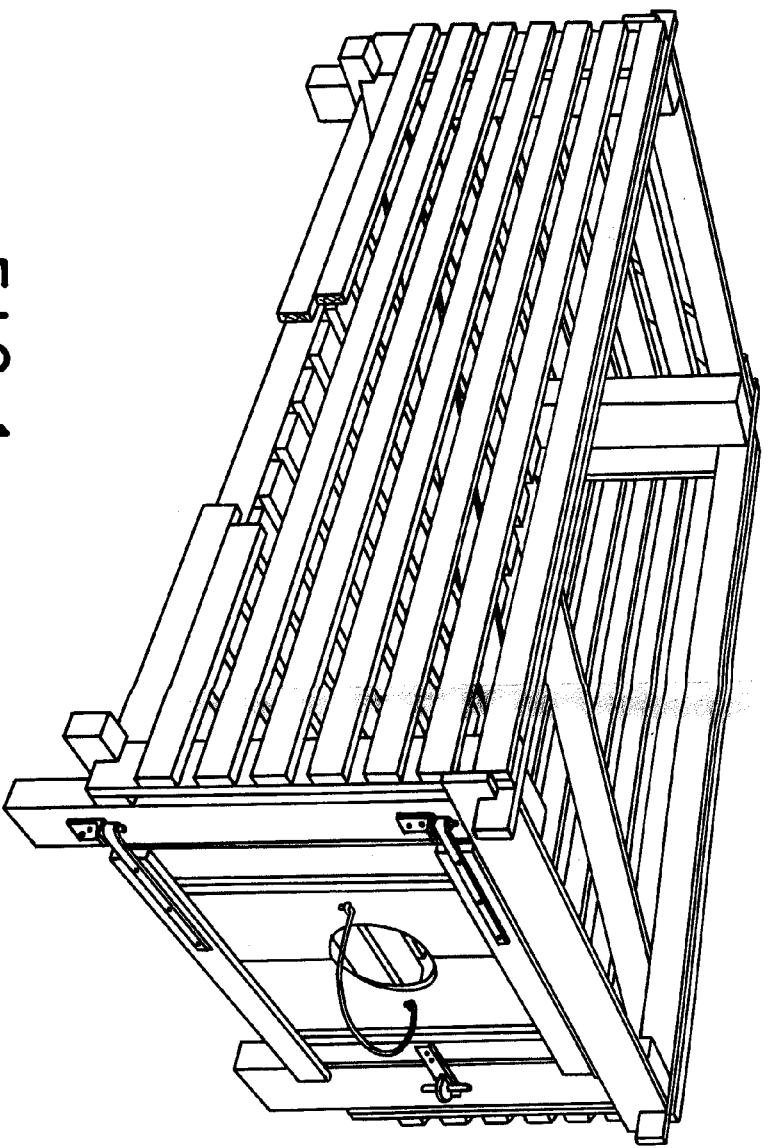


FIG-1

ESCALA VARIABLE
de J. GONZALEZ LUDEÑA
P. P. BERNARDO UNGRIA
de 196



125032

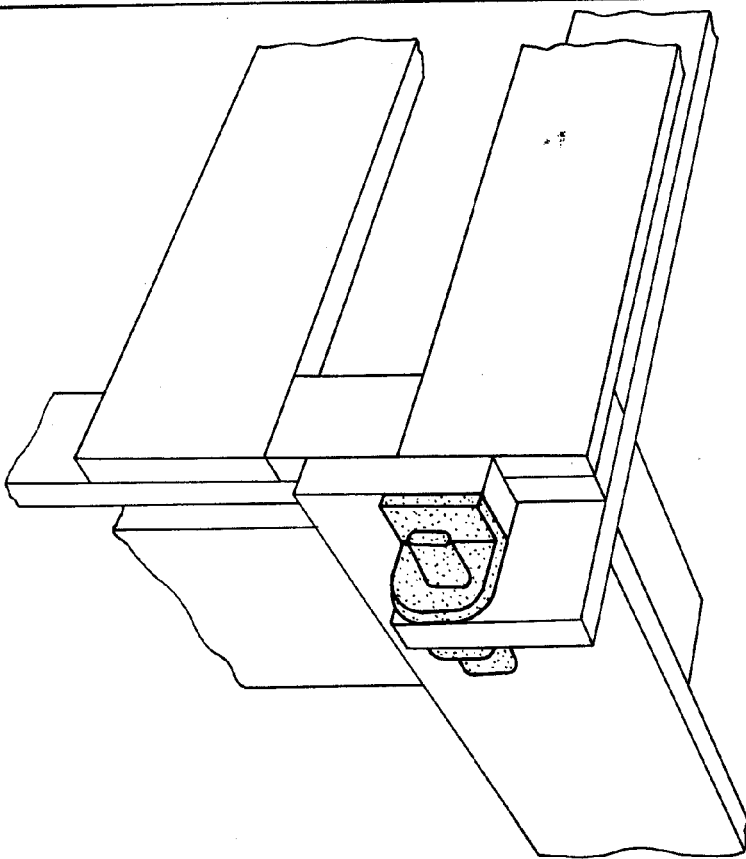


FIG-2

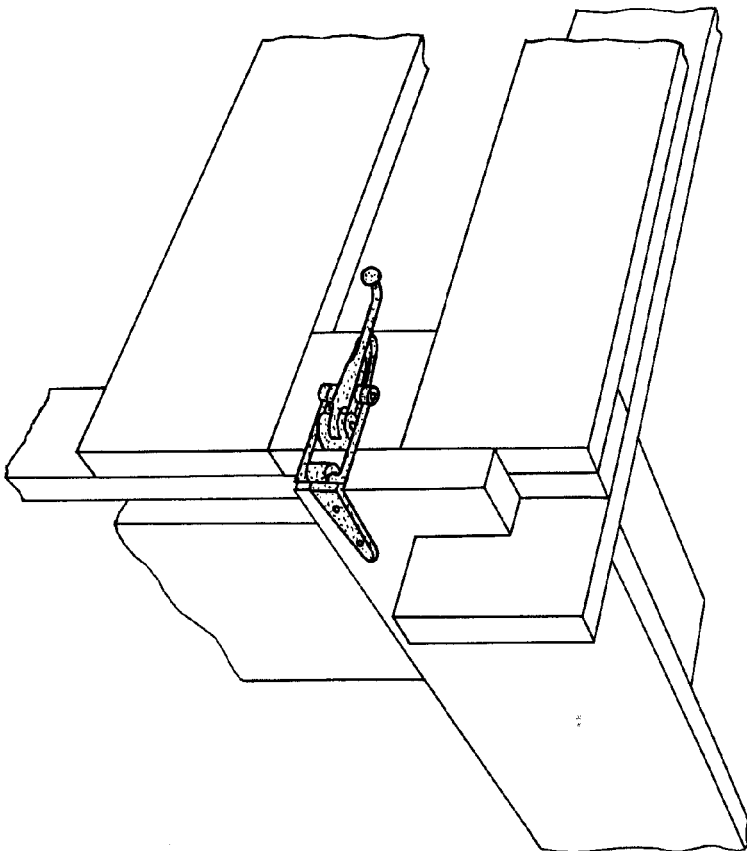


FIG-3

ESCALA VARIABLE
de 1:50
Medid. de 1:50
BERNARDO UNGRIA
P.F.

125832

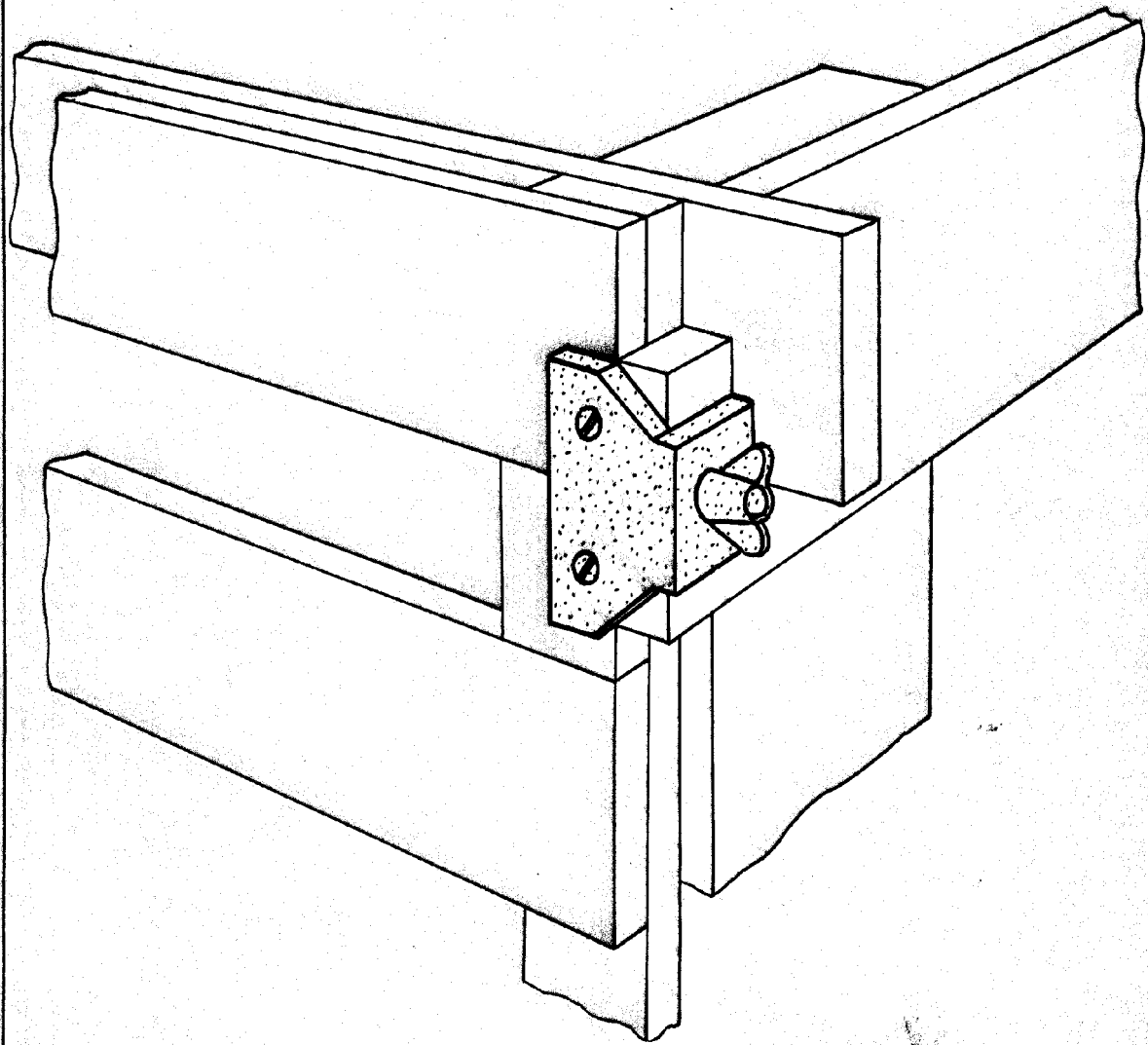


FIG-4

ESCALA VARIABLE

Madrid, 22 de noviembre

de 1966

BERNARDO UNGRIA

P. P.