

125831



MEMORIA DESCRIPTIVA

de una

PATENTE DE MODELO DE UTILIDAD

por

"PERSIANA GRADUABLE DE TABLILLAS OSCILANTES"

cuyo registro se solicita por VEINTE AÑOS, para España, a nombre de:

D. José Pladellorens Piñot y

D. Juan Sansó Roig

ambos de nacionalidad española con domicilio en Palma de Mallorca, calle Juan Alcover núm 23 2º.

=====

El objeto de la presente solicitud de patente de modelo de utilidad, se refiere a una persiana graduable, metálica, de tablillas oscilantes, cuyas características de novedad le confieren la cualidad de aportar, al fin a que se destina, las siguientes ventajas:

a.- Son de instalación rápida y sirven de reja de protección en los edificios, por ser metálicas

b.- Poseen capacidad de graduar la luz desde una oscuridad completa a una diafanidad máxima.



c.- Igualmente graduan el paso del aire.

d.- Son realizables en materiales metálicos, ligeros y resistentes, resultando robustas, de poco peso, económicas y de aspecto elegante y atractivo.

15 e.- El mecanismo queda oculto, pero accesible y el recambio de tablillas es fácil y cómodo.

En la adjunta hoja de planos, para facilidad de la descripción y sin carácter limitativo alguno, por lo tanto, se ha representado una forma de realización del modelo que se preconiza.

20

La figura 1 representa una perspectiva, con el conjunto tablillas y accionamiento ligeramente des-
tadado para que se vea su organización.

La figura 2 representa una perspectiva del dispositivo de mando de oscilación de las tablillas.

25

La figura 3 muestra este mismo dispositivo, en vista en alzado lateral y

La figura 4 indica una vista de la persiana montada en disposición de "cerrada".

30 Como puede apreciarse, esta persiana comprende un marco metálico (1), de hierro, aluminio, o cualquiera otro metal o aleación, tubular, para impartirle ligereza, dotado de golfospernio para su colocación. A cada lado vertical de este marco, y en su parte interior, encajan dos tramos metálicos, o de aleación, (2) y (3), en U determinando un hueco en el que se aloja el sistema de accionamiento de la oscilación de las tablillas (4).

35

Para el cierre de la persiana, sea de una o de dos piezas, se dotaría dispositivo de falleba, es-
pañoleta, pasador, cremona o el sistema que convenga.

40

Las tablillas (4), que serán de chapa metálica, plástico, prensado de madera y cualquier otro material adecuado, llevan, en cada extremo, unos ejes (5) que, atravesando las Ues (2) y (3) por orificios a este fin practicados, asoman al otro lado enclavan en las piezas de mando (6).

45

Las tablillas (4) pueden ser planas, en forma de S, oval, aplanadas, rizadas, acanaladas, con ejes de pase a todo su largo, etc, etc.

50

El sistema de mando de oscilación está formado por un pequeño ángulo metálico (7), de alas irre-

55 gulares, cuya ala estrecha se desliza paralelamente al ala estrecha de la U adaptada al marco y lleva, dicha ala estrecha del ángulo, en su extremo superior una entalla para que pueda moverse en vaiven.

60 En un punto de su longitud lleva, este ángulo, fija una plaquita rectangular (8) dotada de varios orificios circulares en donde engranan los dientes de una rueda dentada (9) montada en un eje (10) que asoma al exterior terminando en un pomo (11) de manejo. Girando el pomo, el ángulo (7) toma movimiento deslizante, en uno u otro sentido, el cual movimiento se transmite a las piezas de mando (6) que van montadas articuladas al citado ángulo.

65 La forma de las piezas de mando, así como su número, pueden ser variables dependiendo de las dimensiones y características de la persiana.

70 Este modelo es realizable en cualesquiera tamaño y materiales adecuados siendo susceptible de toda clase de modificaciones de detalle, en tanto que estas no alteren su fundamento.

N O T A



75 En resumen, la presente patente de modelo de utilidad recaerá sobre las siguientes reivindicaciones:

80 1ª.- Persiana graduable de tablillas oscilantes, caracterizada porque comprende un marco tubular a lo largo de cuyos dos montantes laterales, por su parte interior, se encajan dos perfiles en U, apoyando por las patillas, determinando un hueco en el que se aloja el dispositivo de oscilación de las tablillas que son elementos laminares montados las Ues mediante ejes dispuestos en cada extremo de las láminas y atravesando las citadas Ues acuña en unas piezas bieletas

85 2ª.- Persiana graduable de tablillas oscilantes, según reivindicación anterior, caracterizada por que el dispositivo de oscilación de tablillas consiste en un angular de lados desiguales, montado deslizante en la U adosada al marco, estando dotado en un

90

95

ala, de una plaquita rectangular provista de orificios circulares donde engranan los dientes de un piñón dentado cuyo eje asoma al exterior terminando en pomo de empuñamiento, articulado en la otra ala los extremos libres de las bieletas solidarias a las tablillas.

100

3ª.- "PERSIANA GRADUABLE DE TABLILLAS OSCILANTES".

105

Todo ello tal y como se ha descrito en la Memoria que antecede, representado en el dibujo que se acompaña y a los fines especificados.

Consta la presente Memoria descriptiva de cuatro hojas escritas a máquina por una sola de sus caras.

Madrid 22 Noviembre de 1966



125831

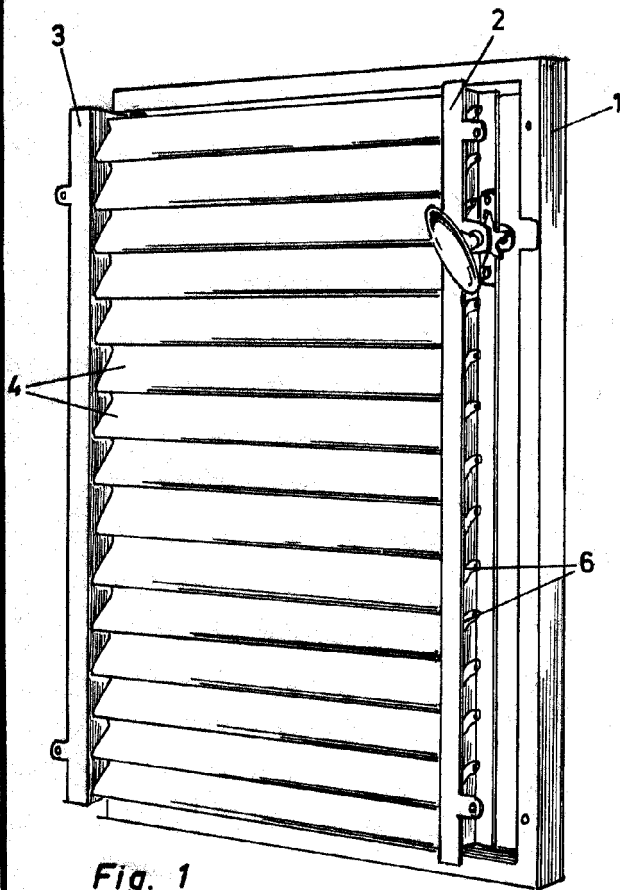


Fig. 1

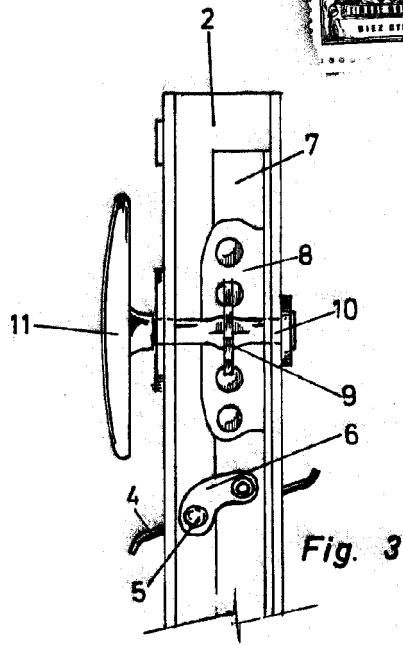


Fig. 3

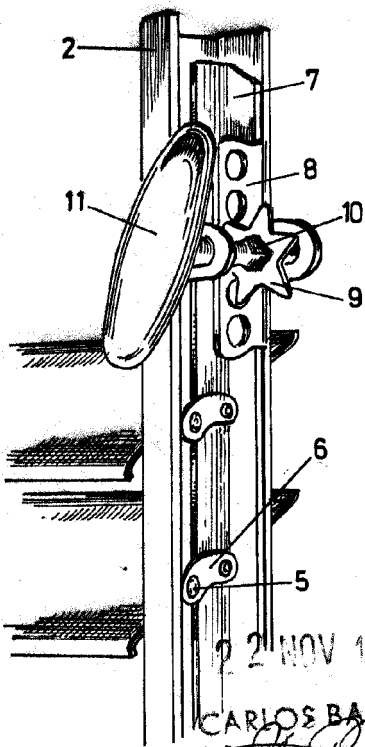


Fig. 2

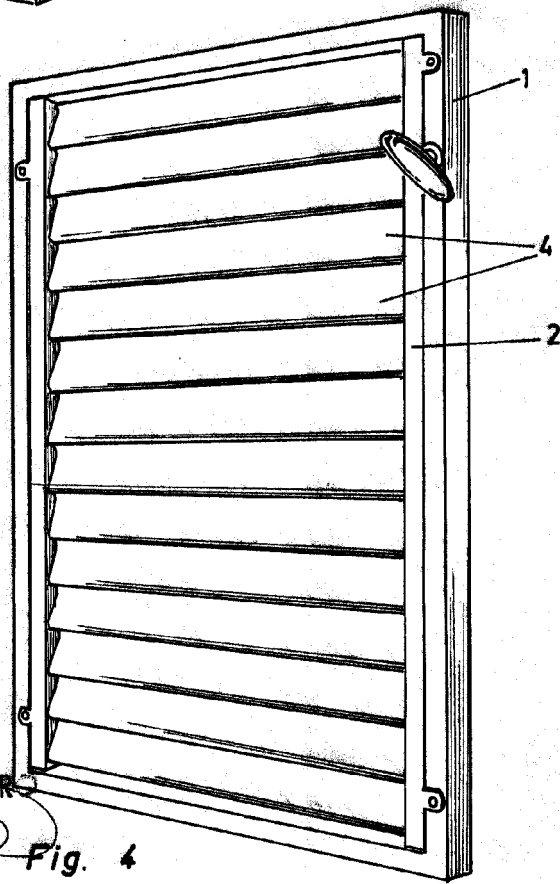


Fig. 4

22 NOV 1966

CARLOS BALLESTER

[Handwritten signature]

ESCALA VARIABLE