

125824



22

125824

MODELO DE UTILIDAD

que por veinte años, para España y sus Posesiones, se solicita a favor de DOÑA ADELINA LOPEZ BECERRA, de nacionalidad española, residente en SEVILLA (ESPAÑA), calle Julio César 3 y 5, por: "PESCANTE PARA POLEAS ADAPTABLE A ESTRUCTURA TUBULAR".-

Memoria descriptiva

En los andamiajes tubulares existe la necesidad de acoplar elementos mecánicos para izar la carga de mezcla, ladrillos, herramientas, etc., cuyos elementos, como están constantemente cambiando de lugar no resulta cómodo ni económico el tener su transporta
5 pendiente de un mecanismo de fijación a la armadura.

Para solucionar todos estos inconvenientes, es por lo que se ha creado este pescante cuyo registro se solicita, que se monta y desmonta sobre la armadura con toda facilidad, pues se trata de un simple gancho y una horquilla fácilmente adaptable a cualquier
10 elemento y lugar de la estructura tubular.

Dicho pescante está formado por un tubo recto (1 figs. 1-2), soldado a otro (2 figs. 1-2) de menos longitud y perpendicular a él, sobre cuyo tubo (2 figs. 1-2) es donde se acopla la polea o

125824



- 2 -

15 elemento apropiado para izar los materiales y herramientas necesarios.

A partir del tubo (2 figs. 1-2) y formando ángulo con él, lleva otro tubo (3 figs. 1-2) provisto por su extremo de una horquilla abrazadera (4 figs. 1-2) de acoplamiento soldada que se encuentra orientada con otra superior (5 figs. 1-2) que también va soldada al extremo del tubo (1 figs. 1-2), pero en sentido inverso a la horquilla (4 figs. 1-2).

20 Como arriostamiento de este pescante, lleva un tubo (6 figs. 1-2) provisto de una quiebra para mayor resistencia, estando soldado por sus extremos a los tubos (1 y 3 figs. 1-2), formando todo un sólido conjunto.

Todo según se detalla en el dibujo adjunto que a título de ejemplo acompaña a la presente memoria descriptiva en el que representa:

30 La fig. 1.- Una vista en alzado del pescante adaptable a estructura tubular, y

La fig. 2.-Una vista en perspectiva del mismo, montado sobre la dicha estructura tubular.

35 Descrita suficientemente la naturaleza y alcance de la presente invención, se hace constar que en la misma, podrán ser variables los materiales, dimensiones y en general aquellos otros detalles accesorios o secundarios que no alteren, cambien ni modifiquen la esencialidad propuesta.

40 Los términos en que queda redactada esta memoria son ciertos y fiel reflejo del objeto descrito, debiéndose tomar en un sentido mas amplio y nunca en forma limitativa.

REIVINDICACIONES

Se reivindica como de la propia y nueva invención la propiedad y explotación exclusiva de:

1ª.-Pescante para poleas adaptable a estructura tubular, caracte-

125824

- 3 -



450 rizado por estar formado por un tubo recto horizontal, que va soldado por un extremo a otro mas pequeño perpendicular, y por el otro extremo soldado a un tubo de arriostamiento y a una horquilla de apoyo.-

50 2ª.-Pescante para poleas adaptable a estructura tubular, según la reivindicación 1ª, caracterizado por llevar formando ángulo con el tubo vertical y soldado a él, otro tubo también provisto en su extremo de una horquilla orientada con la anterior, pero invertida - en su posición, llevando soldado como arriostamiento entre ellos, un tubo en forma de línea quebrada.

55.- 3ª.-"PESCANTE PARA POLEAS ADAPTABLE A ESTRUCTURA TUBULAR".-

Consta la presente memoria descriptiva de tres hojas numeradas y mecanografiadas por una sólo cara a las que se acompañan un plano para su mejor comprensión.

MADRID; 22 DE NOVIEMBRE DE 1.966.-

RODOLFO DE LA TORRE ROSELLA

P. P.

Emilio García Artesaga

125824

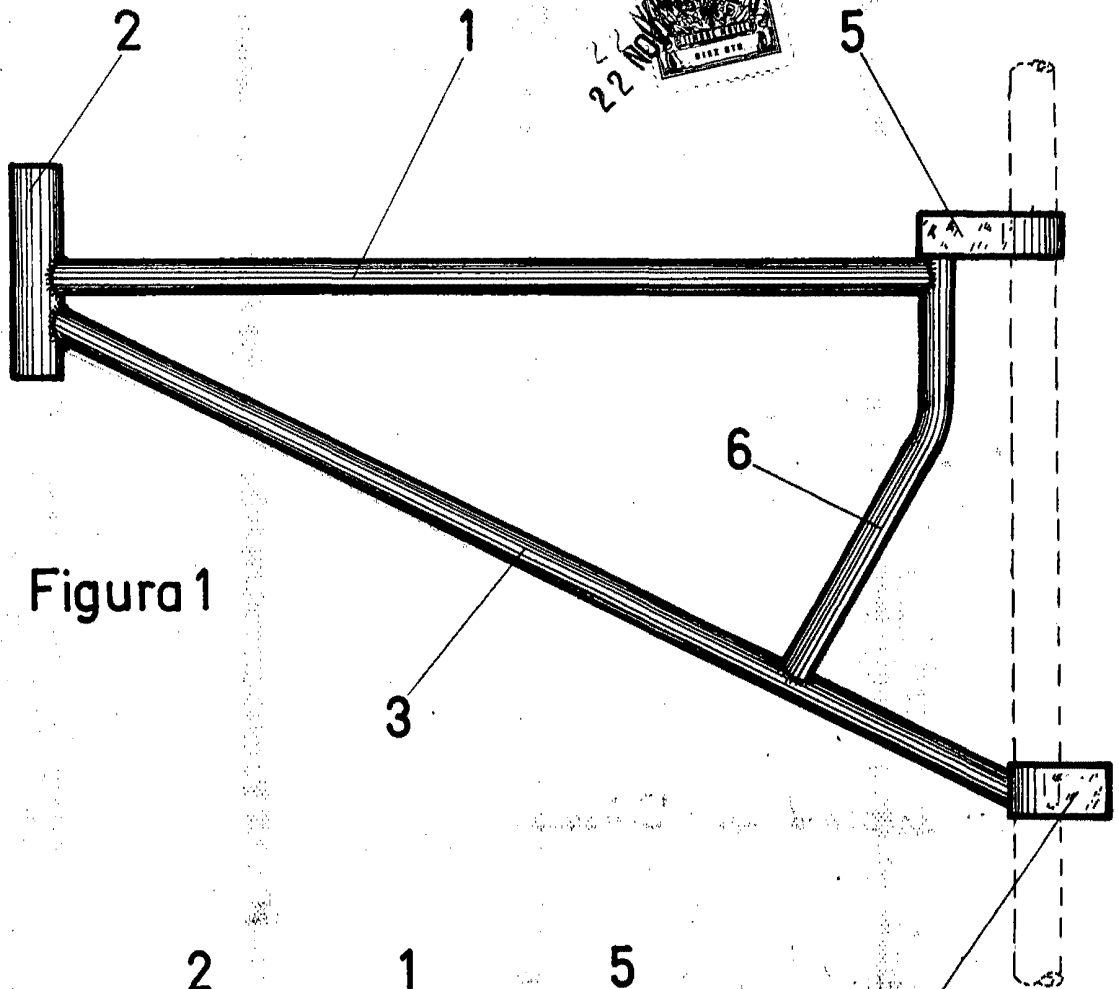
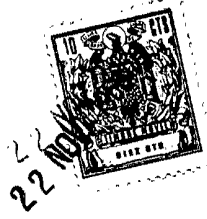


Figura 1

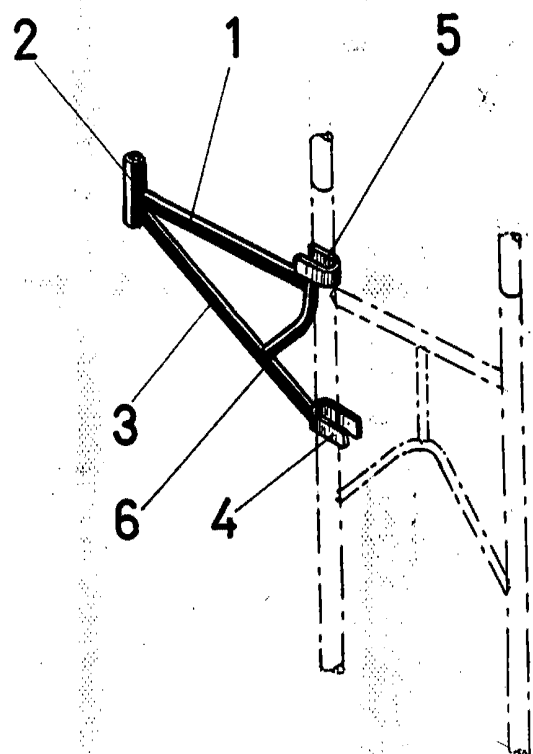


Figura 2

22 NOV, 1965

RODOLFO DE LA TORRE ROSELLO
P. P.
[Signature]
Julio García Arreaga

Escala Variable