

125823



125823

MODELO DE UTILIDAD

que por veinte años, para España y sus Posesiones, se solicita a favor de DOÑA ADELINA LOPEZ BECERRA, de nacionalidad española, residente en SEVILLA (ESPAÑA), calle Julio César 3 y 5, por: "SOPORTE GRADUABLE PARA ANDAMIAJES TUBULARES".-

Memoria descriptiva

En los andamiajes tubulares se da el inconveniente de que como el piso presenta generalmente irregularidades, no hay mas remedio que calzar la estructura, pero esto no es correcto y además peligroso.

5 Para eliminar este peligro y dar mas seguridad, se ha creado el presente soporte graduable cuyo registro se solicita, el cual es facilmente adaptable a la estructura, ya que por medio de una espiga roscada y una tuerca, se absorven las diferencias de altura en el terreno, manteniéndose el andamiaje completamente nivelado.

10 Este soporte graduable va formado por una placa base metálica (1 figs. 1-2) de planta rectangular sobre la que se levanta una espiga roscada (2 fig. 1) solidaria a ella, llevando roscada a ésta una tuerca con el cuello (3 figs. 1-2) cilíndrico de la medida interior del tubo de la estructura a que se ha de acoplar.

- 2 - 125823



15 La parte inferior de esta tuerca la constituye un brazo (4 figs. 1-2) que se emplea como maneral para hacer girar la tuerca, llevando dispuesta en el caso de que está demasiado duro o se le desee dar más aprieto, una varilla alojada en el taladro (5 figs. 1-2), con lo que se aumentará el brazo de la palanca.

20 Todo según se detalla en el dibujo adjunto, que a título de ejemplo acompaña a la presente memoria descriptiva en el que representa:

Fig. 1.-Una vista en alzado del soporte graduable, y

Fig. 2.- Una vista en planta del mismo.

25 Descrita suficientemente la naturaleza y alcance de la presente invención, se hace constar que en la misma, podrán ser variables los materiales, dimensiones y en general aquellos otros detalles accesorios o secundarios que no alteren, cambien ni modifiquen la esencialidad propuesta.

30 Los términos en que queda redactada esta memoria son ciertos y fiel reflejo del objeto descrito, debiéndose tomar en un sentido más amplio y nunca en forma limitativa.

REIVINDICACIONES

35 Se reivindica como de la propia y nueva invención la propiedad y explotación exclusiva de:

1ª.-Soporte graduable para andamiajes tubulares, caracterizado por estar constituido por una placa base de contorno rectangular sobre la que se levanta solidaria a ella, una espiga roscada, y sobre ésta acoplada, una tuerca con la parte exterior cilíndrica en forma de base, sobre cuya parte cilíndrica lleva una prolongación en forma de brazo de palanca para hacer aprieto, provista de un taladro para el alojamiento de una varilla.

2ª.-"SOPORTE GRADUABLE PARA ANDAMIAJES TUBULARES",-

Consta la presente memoria descriptiva de tres hojas numeradas y mecanografiadas por una sola cara a las que se acompañan

- 3 - 125823

un plano para su mejor comprensión.

22 NOV. 1960



MADRID, 22 DE NOVIEMBRE DE 1.960.-

RODOLFO DE LA TORRE ROSELL
P.P.


Emilio Garcia Arteaga

125823

Figura 1

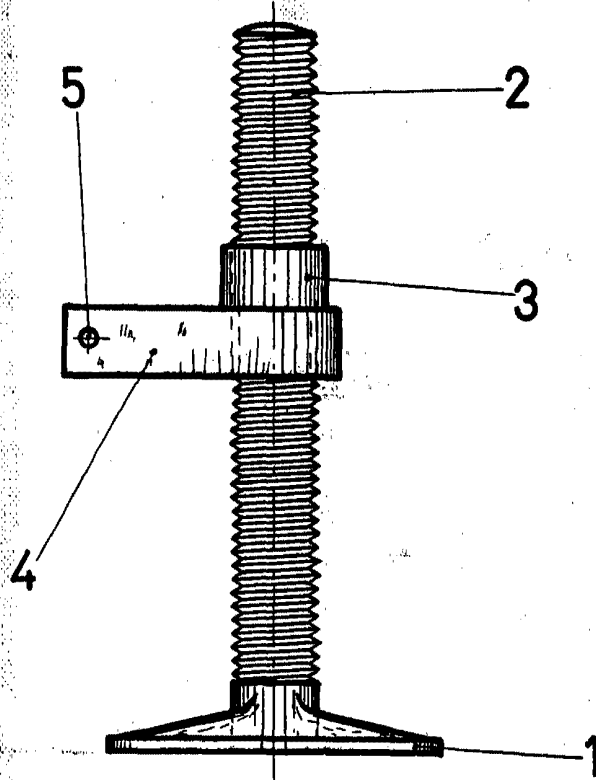
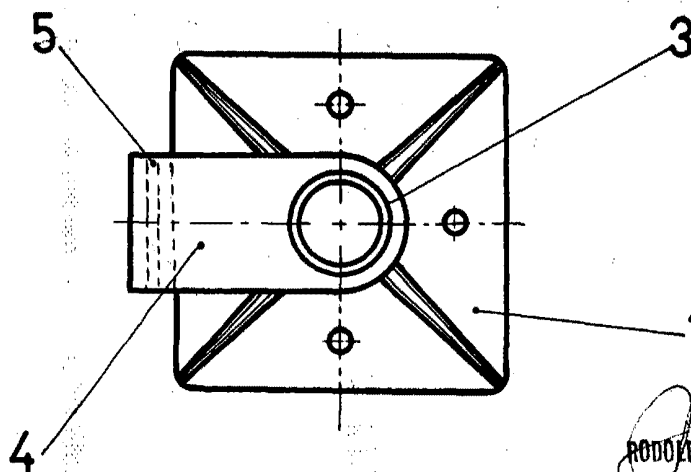


Figura 2



122 NOV. 1935

RODOLFO DE LA TORRE ROSELLO
R. P.

Emilio Garcia Arceaga

Escala Variable