



1966

125811

125811

MODELO DE UTILIDAD

por 20 años

por "DISPOSITIVO EXHIBIDOR DE RESULTADOS DEPORTIVOS", a favor de D. Pedro BENABARRE Catalán, de nacionalidad española, domiciliado en Barcelona, Sans, 361.

=====

MEMORIA DESCRIPTIVA

El presente Modelo de utilidad se refiere a un dispositivo destinado a la presentación de resultados deportivos, particularmente los de partidos de fútbol. El dispositivo que se describirá ha sido concebido en orden a la presentación de

- 5. una combinación de signos correspondientes a un conjunto de resultados futbolísticos determinado, en relación a los partidos celebrados en una cierta fecha y de acuerdo con los boletos de las Apuestas Mutuas Deportivas Benéficas, cuyos boletos se conocen corrientemente con el nombre de quinielas.
- 10. Como es sabido, la combinación de los catorce resultados normales de los partidos y de los dos de reserva para aquellos partidos destinados a este fin, requiere para el apostante la consulta de fuentes de información que le permitan comprobar sus posibilidades de éxito. A este fin, el jugador de apuestas
- 15. debe consultar los resultados que le interesan, muchas veces en fuentes dispersas, con el riesgo de recibir una información



NOV 1966

- 2 -

125811

errónea pueda conducir a consecuencias indeseadas.

El empleo del dispositivo del presente Modelo permite a los apostantes comprobar con rapidez y exactitud su combinación de pronósticos, al mismo tiempo que constituye una

5. elegante manera de exhibición de los resultados en cualquier momento. El dispositivo exhibidor en cuestión constituye al mismo tiempo un objeto de bella presentación y aspecto atractivo, con interesantes posibilidades de tipo decorativo y publicitario.
10. Para facilitar la explicación, se acompaña a la presente memoria una hoja de dibujos, en los que se ha representado, a título de ejemplo ilustrativo y no limitativo, un caso de realización de un dispositivo exhibidor de los resultados deportivos, según los principios de las reivindicaciones.
15. En los dibujos:

La figura 1 representa el nuevo dispositivo, visto frontalmente, mientras que las figuras 2 y 3 corresponden, respectivamente, a las caras laterales visibles del aparato.

La figura 4 representa en detalle y en perspectiva
20. la parte superior del dispositivo.

La figura 5 corresponde a un detalle ampliado de la forma de aplicación de los signos aplicadores del dispositivo.

El exhibidor de resultados deportivos que se describe consta de un cuerpo -1-, de forma prismática rectangular,
25. constituyendo un cuerpo luminoso en forma de pantalla translúcida, en cuyo interior se dispone una fuente de luz, por ejemplo, un tubo fluorescente, lámparas de incandescencia, tubos de descarga luminosa u otros. En su superficie, llevará aplicados los signos indicadores de los resultados deportivos.
30. Las caras laterales -3- y -4- son asimismo útiles y presentan una función por sus inscripciones, si bien esta fun-



1966

- 3 -

125811

ción no es del tipo informativo relacionado directamente con los resultados deportivos. Al contrario, los motivos grabados en las citadas caras laterales serán más bien complementarios u ornamentales, según sean literales o gráficos.

5. La parte superior del cuerpo -1- está formada por la tapa -5-, mientras que la parte inferior contiene una tapa -6- similar, que eventualmente servirá de base de apoyo al aparato.

La superficie -2- frontal del dispositivo comporta una pluralidad de casillas rectangulares -7-, dispuestas en número correspondiente al de partidos cuyo resultado se desea exhibir. Las diferentes casillas se hallan definidas y separadas por líneas rectas -8-, perpendiculares al eje principal del aparato.

15. Cada una de las casillas -7- llevará un número de orden -9-, correspondiente al número de orden de los partidos reseñados en los boletos de las apuestas mutuas.

20. En la parte inferior de la zona portadora de las casillas -7- se dispondrán, por lo menos, dos casillas -10-, separadas por rectas -11- y señalizadas con numerales -12-, destinadas a servir de indicación de los partidos denominados de reserva. Estas casillas complementarias se hallarán separadas de las superiores por un trazo recto -13-, de color o espesor diferente al de los trazos -8-, con objeto de hacer claramente diferenciables las casillas -10- de las casillas -7-.

25. En la parte superior de la cara -2- figurará una inscripción -14- alusiva a la función del aparato, inscripción que podrá ser, por ejemplo, la de "QUINIELAS", la de "RESULTADOS DEPORTIVOS DE LA JORNADA" u otras similares.

30. Las zonas superior e inferior de la cara -2- contiguas a las bases -5- y -6- podrán emplearse eventualmente para la disposición de un mensaje publicitario en las partes indica-



1966

- 4 -

125811

das -15- y -16-, respectivamente, en la figura 1.

Los resultados se indicarán en cada una de las casillas -7- y -10- mediante signos correspondientes a las posibilidades de aquéllos, es decir, 1, X, 2, como es costumbre en 5. la práctica de las Apuestas Mutuas Deportivas.

Se empleará para la señalización unos elementos -17- constituidos por una lámina de un material adecuado, tal como el plástico flexible, cuyo perfil presenta la forma de las cifras 1 ó 2 y la letra X, fijándose los citados elementos -17- 10. en la superficie de las casillas -7- y -10- mediante un pegamento -18-, ventajosamente aplicado a la cara no visible de los elementos -17-, de manera que éstos resulten autoadhesivos.

En la disposición indicada, la información deportiva establecida sobre la cara frontal -2- del aparato se complementará, por ejemplo con información marginal en las caras laterales -3- y -4-. En una de ellas podrá indicarse, por ejemplo, "QUINIELAS 1, X, 2", mientras que en la otra, por ejemplo la cara -4-, podrá comportar una inscripción con el nombre del establecimiento público en que se halle instalado el dispositivo 20. exhibidor que se describe.

El cuerpo -1- se realizará de cualquier material transparente, tal como el cristal o el plástico laminar, siendo su color ventajosamente blanco o muy claro, con objeto de que resulte contrastado el empleo de los elementos aplicados -17-, indicadores de los resultados. 25.

El dispositivo descrito se realizará en sistemas de fijación mural o de sobremesa, en tamaños diferentes, que permitan la visibilidad de sus indicaciones a distancias considerables

Igualmente podrá aplicarse el dispositivo exhibidor 30. descrito, con ligeras modificaciones en la distribución de las casillas, para la indicación de otros resultados deportivos, ta-



NOV 1966

125811

- 5 -

les como carreras hípcas, vueltas ciclistas y otros.

Todo cuanto no afecte, altere, cambie o modifique la esencia del dispositivo descrito, será variable a los efectos del actual Modelo.

5. N O T A.

Se reivindica como objeto de este registro por Modelo de utilidad:

1.- Dispositivo exhibidor de resultados deportivos, caracterizado esencialmente por constar de una caja prismática rectangular, de estructura alargada y disposición vertical, que en su cara frontal mayor comporta la indicación de una pluralidad de resultados deportivos, realizándose el cuerpo de la caja a base de un material traslúcido y claro, que permite la disposición de un foco luminoso en el interior de la caja y la visión por transparencia y contraste de unos elementos indicadores aplicados temporalmente sobre la citada cara frontal de la caja.

2.- Dispositivo exhibidor de resultados deportivos según la reivindicación anterior, caracterizado porque la cara frontal comporta una pluralidad de casillas rectangulares en número correspondiente al de los boletos de las Apuestas Mutuas Deportivas, numerados correlativamente, acompañados de otras casillas complementarias para los partidos de reserva, estando definidas las diversas casillas por una pluralidad de líneas rectas intermedias de separación, figurando en la zona marginal de cada casilla el correspondiente número de orden, diferenciándose las casillas suplementarias mediante una línea separadora de color y espesor diferente al resto, completándose la cara frontal visible del cuerpo del dispositivo mediante una inscripción alusiva a la función informativa del aparato y, eventualmente, con mensajes publicitarios en las zonas superior e inferior de la cara, mientras que las caras laterales de aquél podrán com



1966

125811

- 6 -

portar sendas inscripciones alusivas a la función del aparato y a otros fines.

- 3.- Dispositivo exhibidor de resultados deportivos según las reivindicaciones anteriores, caracterizado porque
5. los elementos indicadores de los resultados están formados por cuerpos laminares de perfil recortado correspondiente a los signos corrientemente empleados en los boletos de las apuestas, elementos que se fijan en cada una de las casillas de la cara frontal mediante un pegamento solidario de la cara posterior
10. de aquellos signos, que resultan autoadhesivos.

Sean cuales fueren las circunstancias que concurren en la esencialidad del Modelo de utilidad definido en las anteriores reivindicaciones, cuyo objeto es:

- 4.- "DISPOSITIVO EXHIBIDOR DE RESULTADOS DEPORTIVOS".
15. Consta la presente memoria de seis hojas foliadas, mecanografiadas por una sola cara y de los dibujos unidos a la misma.

Barcelona, 5 NOV 1966

P.A. de D. Pedro BENABARRE, Catalán,

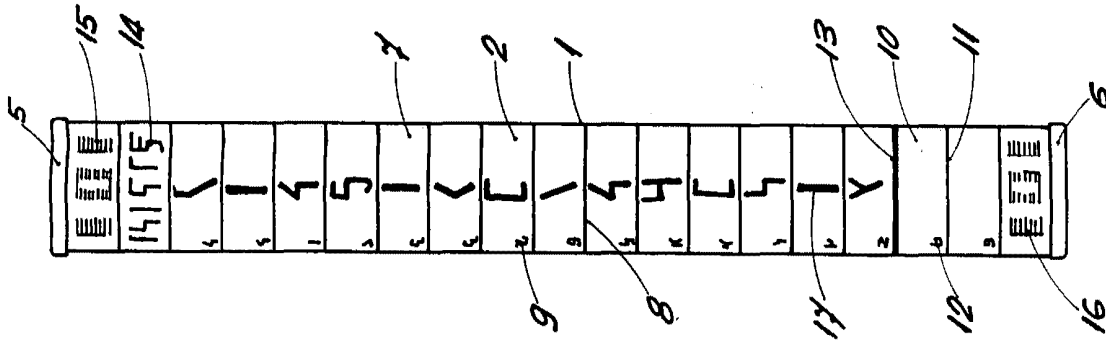


Fig. 1

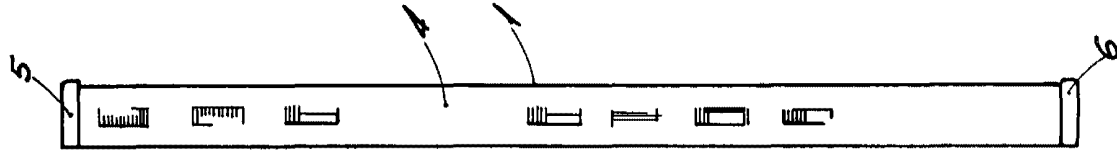


Fig. 3

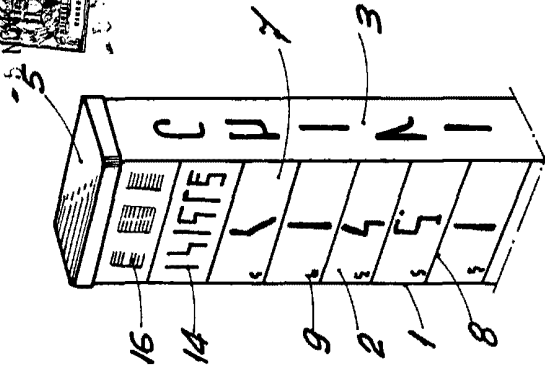


Fig. 4

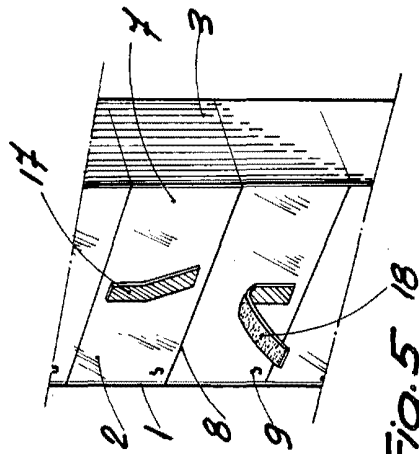


Fig. 5

BARCELONA,  
P. A.

1909  
*[Signature]*