



125807

Muebles Convertibles, S.A., de nacionalidad española, domiciliada en Hospitalet de Llobregat (Barcelona), Ronda de la Terrasa nº 87, solicita registrar un Modelo de Utilidad, por 20 años, para España y sus Provincias de Ultramar, que se refiere a: "SOFA-CAMA, CON MESA AUXILIAR INCORPORADA".

La presente solicitud de Modelo de Utilidad se refiere a un nuevo tipo de sofá-cama, que además de poseer una simple y estudiada configuración, para que pueda ejercer sus funciones como tal, aporta la originalidad de ir dotado de una mesa auxiliar, que viene a efectuar dos funciones distintas, según la posición a adoptar por aquél; todo lo cual tiende a que la presente realización resulte sumamente mejorada en todos sus aspectos, con respecto al resto de muebles similares, que hasta el momento se han ejecutado.

En efecto, las perentorias necesidades de máximo aprovechamiento del espacio están latentes, hoy en día, en todos los fabricantes de muebles, estando por consiguiente muy en



15 boga el arbitraje de soluciones, en cuanto a mobiliario,
tendientes a que en un solo mueble se puedan reunir dos o
más funcionalidades, distintas entre sí.

20 Un claro exponente de ello ha sido la aparición en el
mercado de los muebles conocidos bajo la denominación de
sofás-cama, que en una sola pieza de mobiliario reúnen las
características precisas para su actuación como sofá y como
cama, separadamente. Hasta ahora este tipo de muebles presen-
taba el inconveniente primordial de su extraordinaria comple-
jidad constructiva, ya que para efectuar la conversión oportuna
existían, en la estructura del mueble, una serie de palancas,
25 tirantes, puntos de articulación, etc., elementos todos ellos
que además de resultar antieconómicos para el conjunto en sí,
admitían una gran posibilidad de averías.

30 Por este Modelo de Utilidad, se presenta un sofá-cama
sumamente mejorado, en cuanto a simplicidad se refiere, ya
que los únicos elementos que intervienen en su configuración,
para su actuación como sofá y cama son: un perfil angular con
el correspondiente somier, un marco general de recubrimiento,
una serie de colchonetas o almohadones y una pieza auxiliar
formada por dos barras y dos travesaños, que se puede colocar
35 de forma muy simple para actuar de respaldo en el caso de la
utilización del conjunto como sofá.

40 Otra característica, muy importante, del presente Modelo,
radica en el hecho de que, en uno de los extremos del conjunto
de asiento, va situado un tablero con posibilidad de abatimien-
to hacia adelante y portador de sendas patas articuladas para
su posible ocultación, tablero que lleva una de sus caras
acolchada, para hacer los efectos de mesa auxiliar en el caso
de situación del conjunto como sofá y que al ser abatido hacia
adelante hace los efectos de mesita de noche, cuando el conjun-
45 to está en posición de actuar como cama.



50

Para su mejor comprensión y mayor facilidad en las descripciones, nos referiremos a los dibujos que se adjuntan y que representan, a título de ejemplo explicativo, no limitativo, un sofá-cama con mesa auxiliar incorporada, realizado de conformidad con el presente Modelo.

En dichos dibujos, la Figura 1 muestra una vista en perspectiva del mueble en cuestión, cuando está en posición de actuar como sofá.

55

La Figura 2 corresponde a otra vista en perspectiva del mismo mueble, cuando se encuentra en posición de actuar como cama.

60

Según tales Figuras, el sofá-cama, con mesa auxiliar incorporada, objeto del presente Modelo, está constituido por un perfil angular -1-, al que rodean un marco -2- de acabado y del que parten, inferiormente, correspondientes pares de patas de apoyo -3- y -4-.

65

Resulta esencial, en este Modelo, que en el lado mayor trasero de este conjunto, vayan adosadas sendas pletinas tubulares -5- y -6-, que han de servir para engarzar en ellas, cuando así se desee, el respaldo, que lo conforman dos barras -7- y -8-, con correspondientes travesaños longitudinales -9- y -10-.

70

Resulta también de especial importancia, en este Modelo, el hecho de que, en la parte frontal del marco -2- de acabado, se situen sendas bisagras -11- y -12-, o puntos de articulación similares, que permitan el abatimiento, hacia adelante, de un tablero auxiliar -13-, que por una de sus caras -14- presenta una configuración acolchada, para hacer los efectos de mesita auxiliar cuando el mueble está en posición de sofá, momento en el cual un pequeño plafón -15-, que lleva dicho tablero -13- en su extremo opuesto al de su articulación, se

75



complementa en el encaje -16- practicado en la zona correspondiente del marco de acabado -2-, y se ocultan las patas -17- y -18-, que comporta dicho plafón, articulándose en el mismo.

80

Por último, completan este conjunto una serie de almohadones -19- y colchonetas -20-, que se sitúan en los lugares a propósito de asiento y respaldo, según la actuación que se quiera dar al mueble.

85

Por tanto, con toda esta serie de elementos, cuando se quiere que el mueble en cuestión actúe como sofá, bastará con colocarle el respaldo correspondiente ya citado, así como los almohadones -19- y colchoneta -20-, hallándose en tal momento el tablero -13-, abatido en uno de los extremos del marco -2-, dejando al descubierto solamente su zona acolchada -14-, que puede utilizarse como mesita auxiliar.

90

Por el contrario, cuando al conjunto tenga que actuar como cama, bastará con sacar el respaldo y proceder al abatimiento hacia adelante del tablero -13-, desarticulando las patas -17- y -18- de su plafón -15-, ocupando la zona hueca que deja dicho tablero uno de los almohadones -19-, completándose un conjunto de cama, con mesita de noche incorporada a la misma.

95

Todo cuanto no afecte, altere, cambie o modifique la esencia del sofá-cama con mesa auxiliar incorporada descrito, será variable a los efectos del actual Modelo de Utilidad.

100

El Modelo de Utilidad, por: "SOFA-CAMA, CON MESA AUXILIAR INCORPORADA", cuyo privilegio de explotación en España y sus Provincias de Ultramar, se solicita por un periodo de 20 años, deberá recaer sobre las particularidades que se concretan en las siguientes,

105

REIVINDICACIONES

1ª.- "SOFA-CAMA, CON MESA AUXILIAR INCORPORADA", caracterizado esencialmente por el hecho de que está constituido por un perfil angular rectangular, al que rodea un marco de acabado y de cuyo



110

languero trasero surgen sendas pletinas tubulares, para acoplamiento de un respaldo, en el caso de actuación del conjunto como sofá, respaldo compuesto por dos barras verticales y otros dos travesaños longitudinales; articulándose, en uno de los extremos de la zona frontal del referido marco de acabado, un tablero, que por una de sus caras presenta una configuración acolchada, para hacer de mesita auxiliar en el caso de sofá y que es susceptible de abatirse hacia adelante para actuar como mesita de noche, cuando el conjunto está en posición de cama.

115

120

2ª.-"SOFA-CAMA, CON MESA AUXILIAR INCORPORADA", según la reivindicación 1ª, caracterizado asimismo por el hecho de que el tablero destinado a ejercer las funciones de mesa auxiliar, lleva, en su extremo opuesto al de articulación, un plafón perpendicular al mismo, que se adapta a un encaje situado correspondientemente en el marco de acabado, llevando, al propio tiempo, este plafón, sendas patas articuladas en el mismo y susceptibles de quedar ocultas, así como de ejercer sus funciones como tales patas, en el caso de utilización del precitado tablero como mesita de noche.

125

3ª.-"SOFA-CAMA, CON MESA AUXILIAR INCORPORADA".- Tal como se ha descrito y demostrado en los dibujos adjuntos.

3 NOV 1966



- 6 -

125807

Consta de seis hojas foliadas y mecanografiadas por una sola cara.

Barcelona a 3 de Noviembre de 1966

P.º de Muebles Convertibles, S.º

JUAN B. RENTER ROLA

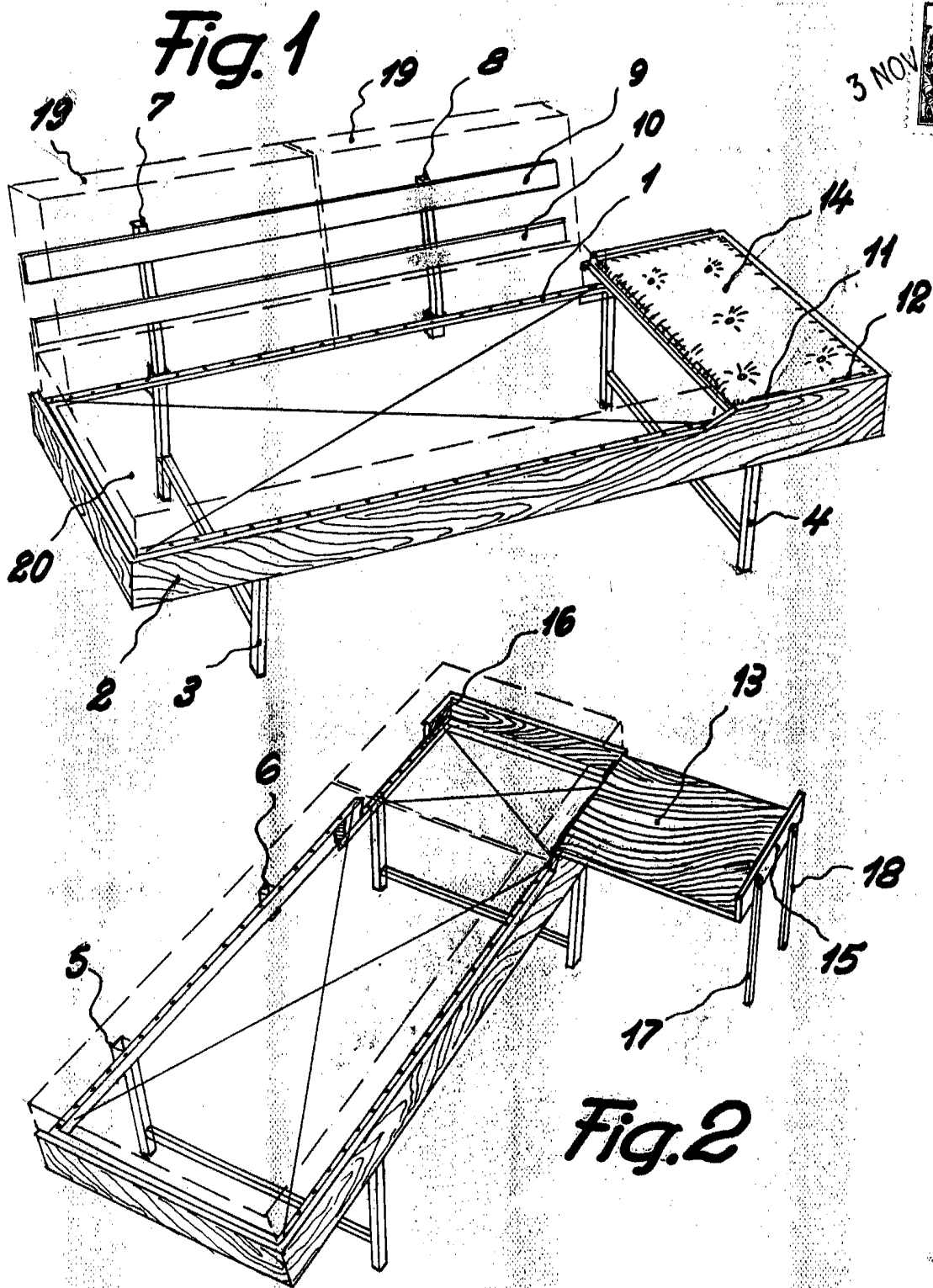


Fig. 2

Barcelona 3 Noviembre 1966

P.A. Juan B. Renter

Juan B. Renter Vidaura

Escala variable