

AM/



P A T E N T E   D E   I N T R O D U C C I O N

a favor de

GIULIO MONETA y ATTILIO CALIMANI,- domiciliados en

MILANO (Italia)

por:

"Aparato para la preparación de infusiones especialmente de  
café"

---:---:---:---:---:---:---:---:---:---:---

M e m o r i a   D e s c r i p t i v a .

Esta invención se refiere a un aparato para la preparación de infusiones especialmente de café, en el cual en un recipiente cilindrico destinado a contener el producto del que debe prepararse la infusión se dispone deslizable un filtro en forma de émbolo provisto de varios tamices, que separa el sedimento de la infusión preparada. En un aparato de esta clase se disponen conforme esta invención en el émbolo de filtro dos o mas tamices de diferente anchura de malla de manera que el de



10 malla estrecha se encuentre en la parte superior y el de malla mas ancha en la parte inferior y al descender el émbolo, los tamices actúan sucesivamente sobre el material que se encuentra por debajo del émbolo.

De esta manera se evita con toda seguridad la obstrucción  
15 del filtro ya que para retener las partículas groseras y las partículas finas del material del cual se prepara la infusión, actúan sucesivamente diferentes tamices cuya anchura de malla corresponde al tamaño de las partículas de ambas clases, mientras que los filtros de émbolo con una sola anchura de malla se obstruyen fácilmente por las partículas groseras y unicamente pueden hacerse descender con dificultad. La separación del líquido del material con  
20 que se ha preparado la infusión y por tanto la preparación de la bebida puede conseguirse rápida y comodamente gracias a la ventajosa disposición del filtro conforme esta invención.

25 El tamiz inferior de malla ancha puede estar constituido por un disco de chapa perforada y el tamiz de malla estrecha o superior puede estar constituido por una tela metálica de malla fina aplicada a la pared superior del émbolo provista de aberturas a modo de ventanillas con lo que se consigue una sencilla construcción del émbolo de filtro. Para facilitar la limpieza del interior del émbolo en las paredes laterales del mismo se disponen aberturas convenientes.  
30

En el plano adjunto se representa un ejemplo de ejecución del aparato conforme esta invención. En la figura 1 se representa  
35 una sección transversal del mismo. En la figura 2 se representa a mayor escala una sección del filtro en forma de émbolo y en la figura 3 se representa en vista por encima y la mitad en sección el émbolo representado en la figura 2.

En el recipiente cilíndrico -1- provisto del pico -3-  
40 y del mango o asa -2- se dispone deslizable el émbolo de filtro



-A- que se aplica exactamente a las paredes del recipiente y del cual sale el vástago -4- que pasa por el manguito -5- montado en la tapa -6- del recipiente y que termina en el botón -7-. El émbolo hueco de chapa -A- está provisto en su parte inferior de un tamiz de malla ancha o de una chapa perforada -8- cuyos orificios -9- retienen unicamente las partículas gro-  
45 seras del café u otro material contenido en el recipiente -1- por debajo del émbolo -A- y en la parte superior está provisto de una tela metálica de malla fina -11- que retiene las par-  
50 tículas finas del material y que está aplicada contra la pared superior -10- del émbolo provista de las aberturas -12-. En la pared lateral del émbolo hueco se encuentran los orificios -13- que permiten la limpieza de la parte interna del émbolo.

Este aparato se utiliza en la forma siguiente para la  
55 preparación por ejemplo de una infusión de café: Después de destapar el recipiente y retirar la cubierta -6- y el émbolo -A- se echa el café molido y el agua hirviendo en el recipiente -1- y se aplica de nuevo la tapa -6- y el émbolo -A-, a continuación y con solo empujar el botón -7-, se hace descender el émbolo -A-  
60 hasta el fondo del recipiente -1-. De esta manera se verifica la filtración en dos etapas a través de los tamices -8- y -11- provistos de aberturas de diferente tamaño y el café preparado se reúne en la parte superior del émbolo -A- permaneciendo en el fondo del recipiente el material agotado.

65 En caso necesario en lugar de dos tamices pueden emplearse también tres o mas dispuestos en el mismo émbolo hueco -A-.

N O T A

Se reivindica como objeto de esta patente:

1) Aparato para la preparación de infusiones especial-  
70 mente de café en el cual en el recipiente destinado a contener el material de la infusión se dispone un émbolo de filtro desli-



zable provisto de varios tamices que separa el sedimento, de la infusión preparada, caracterizado por que el émbolo de filtro (A) está constituido en forma de una pieza hueca con dos  
75 tamices (8 y 11) por lo menos, de los cuales el de malla ancha se encuentra en su parte inferior y el de malla estrecha en su parte superior de manera que al descender el émbolo los tamices actúan sucesivamente sobre el material contenido por debajo del émbolo.

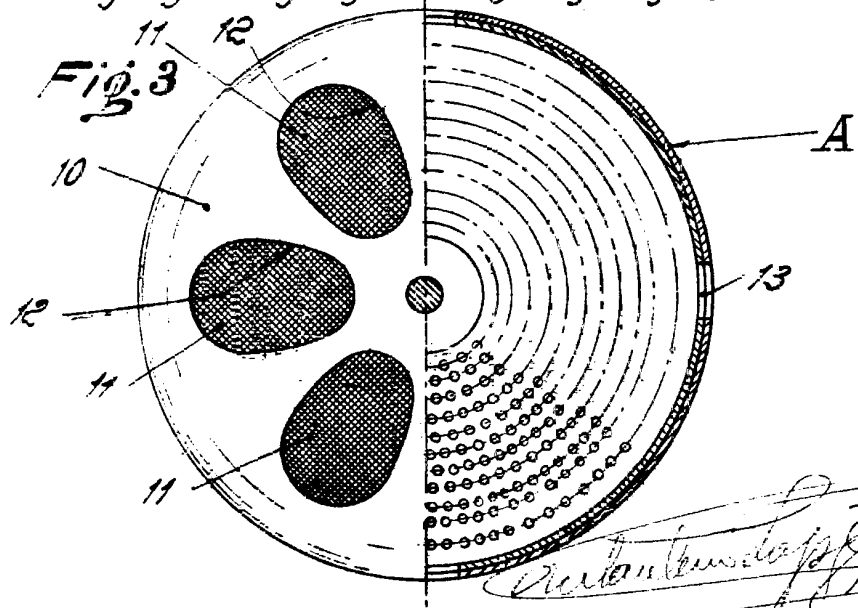
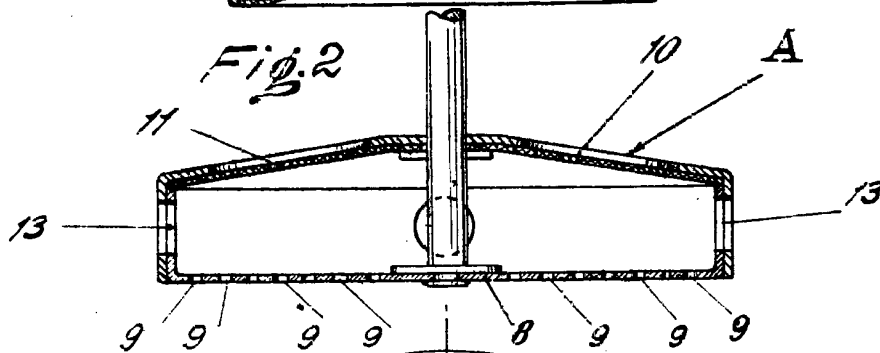
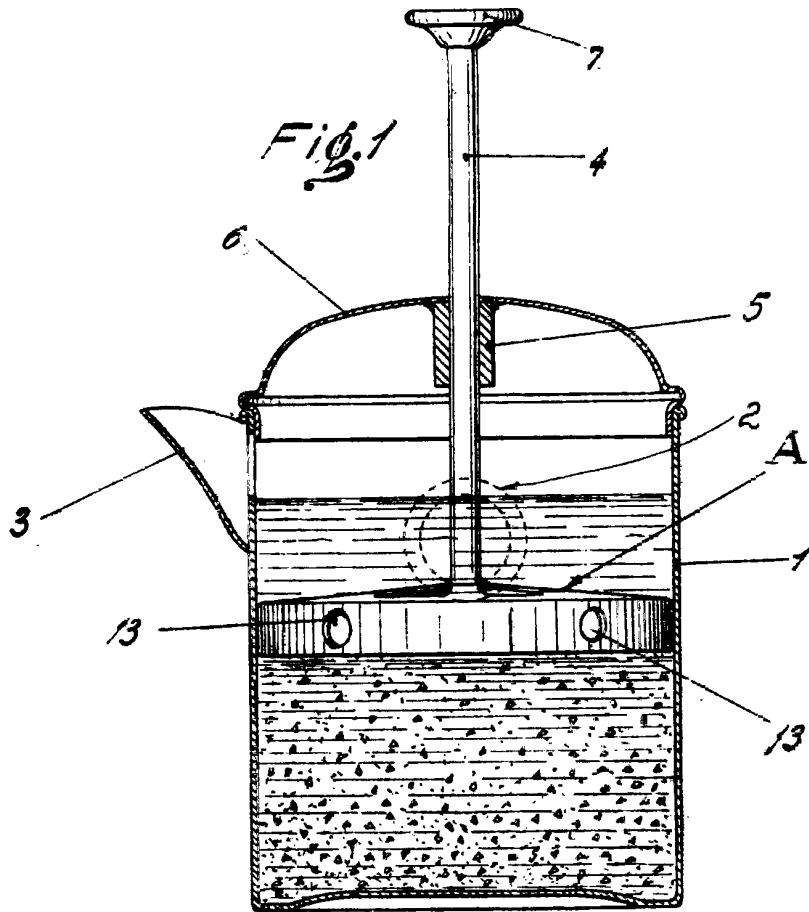
80 2) Aparato según la reivindicación 1 caracterizado por que el tamiz inferior de malla ancha (8) está constituido por una chapa perforada y el tamiz superior (11) de malla fina está constituido por una tela metálica que se aplica a la pared superior del émbolo (10) provista de aberturas (12).

85 3) Aparato según las reivindicaciones 1 y 2 caracterizado por la disposición en las paredes laterales del émbolo hueco (a) de aberturas (13) que permiten la limpieza del interior del mismo.

90 4) Aparato para la preparación de infusiones especialmente de café.

Barcelona 18 Febrero de 1932.

P. A.



*Antonio de la Cruz*