

25788

21



MULTA

MEMORIA DESCRIPTIVA  
PARA UNA PATENTE DE REGISTRO DE MODELO DE UTILIDAD POR VEINTE  
AÑOS EN ESPAÑA A FAVOR DE BRA, S.A., ENTIDAD NACIONAL, DOMICI-  
LIADA EN SAN BAUDILIO DE LLOBREGAT (BARCELONA) Carretera de--  
Calafell Km. 9

sobre:

" RECIPIENTE TERMO PARA SERVICIO DE MESA "

-----

La presente patente de modelo de utilidad se refiere a--  
recipiente termo para servicio de mesa.

Las características, variantes y ventajas de la patente--  
de modelo de utilidad se desprenderán de la descripción que--  
5 se hace a continuación y que se refiere a una forma de realiza-  
ción que se facilita a manera de ejemplo no limitativo.

En esta descripción se hace referencia a los dibujos ad-  
juntos en los que

La fig. 1ª representa una vista general del recipiente--  
10 termo que se protege, seccionado parcialmente, construido de



acuerdo con los principios que informa este registro, y

La fig. 2<sup>a</sup> nos muestra una vista frontal, igualmente parcialmente seccionada, mostrando, preferentemente, la disposición de la pinza.

El presente modelo de utilidad es un conjunto especialmente ideado para conservar y servir cubitos de hielo, y aportar concretas y singulares mejoras técnicas y de utilización.

Su nomenclatura de piezas es la siguiente:

Porta-pinza (1); eje del asa (2); Bisagra superior (3); Tapón (4); Aislante de tapón (5); Tapa (6); Aro soporte-tapón (7); Arandela (8); Bisagras-leva (9); Ejes de levas (10); Leva (11); Asa (12); Eje de bisagra (13); Bisagra inferior (14) Aro-centrador (15); Cuerpo exterior (16); Recipiente termo (17); Soporte del termo (18) y Pinza (19).

Este conjunto está formado por un recipiente aislante con tapa y asa, llevando una pinza adaptada a uno de sus lados.

Dicho recipiente queda cerrado herméticamente por medio de la tapa, merced a la acción de una leva que, articulada con el asa, empuja la tapa hacia abajo cuando el asa se coloca en posición vertical. Para abrir el termo, basta con inclinar hacia atrás el asa, hasta conseguir una abertura de 90°, suficiente para su utilización, pudiendo después cerrar la tapa con sólo volver el asa a su posición vertical.

Esta disposición permite utilizar el termo en un espacio reducido, y dada la suavidad con que la leva actúa, su uso es sencillo y agradable, pudiendo transportarse por el asa de forma cómoda y segura.

El conjunto, debido a la simplicidad de sus formas, sin rincones ni filetes, es de fácil limpieza interior y exterior, lo que permite conservarlo en perfectas condiciones higiénicas y estéticas.



5 La pinza se fija al termo por medio del Porta-pinzas-plancha colgada al eje del asa- que tiene forma de U, con las puntas vuel- tas hacia dentro. El porta pinzas, aprovecha la tendencia a abri- se de la pinza para sujetarla y asegurarla, introduciendo sus pun- tas curvadas en la media-caña o depresión que la pinza tiene en- toda su longitud.

10 Basta una leve presión sobre las paredes laterales de la pin- za, para poder colgarla del porta-pinzas. Puede ser colocada por- ambos lados, hacia arriba o hacia abajo, quedando en todas las- posiciones bien sujeta, a la vez que complementa y personaliza- al conjunto.

15 Diremos que su uso no queda limitado al de conservar y ser- vir cubitos de hielo. Su utilidad doméstica es muy variada, ya- que conserva inalterable la temperatura de un interior, sirvien- do eficazmente para mantener tanto el frio como el calor (papillas- leche, etc.) quedando asegurada su temperatura durante largo --- tiempo.

El recipiente termo se halla compuesto de:

20 1º.- Un recipiente de vidrio (17) de doble pared, con cáma- ra intermedia de vacío.

2º.- Otra cámara hermeticamente cerrada (16), situada entre el vidrio y el cuerpo exterior.

3º.- La tapa, la que al quedar cerrada, deja alrededor del vidrio una cámara de aire sin contacto con el exterior.

25 4º.- La tapa de cierre hermético, la que lleva un tapón de plástico (4), relleno de material aislante (5), que evita total- mente la lateración de la temperatura por la parte superior del termo.

30 El cierre se realiza a través de varias juntas, que en su totalidad aseguran un cierre totalmente hermético, que se reali- za de la siguiente forma:



a) Al bajar la tapa hacia el cuerpo, el borde inferior de aquella entra en contacto con el Aro centrador del vidrio (15), y por la acción de la leva el borde de la tapa presiona fuertemente sobre el aro de goma, realizando un ajuste perfecto.

b) Otro punto de cierre es el borde superior del vidrio que entra en contacto a su vez con el tapón plástico (4). Cuando la tapa desciende, la presión que origina la leva hace que el plástico ceda, oponiendo su natural resistencia, y produciendo de este modo un cierre total.

La arandela de goma (8) actúa de resorte cuando la leva deja de funcionar, y coadyuva, por otra parte, a la eficacia del cierre, protegiendo a la vez el vidrio por la parte superior.

El soporte inferior del vidrio (18), de goma dura, colabora también en la acción del cierre, admitiendo una mayor presión, a la vez que determina que el cierre se efectúe con gran suavidad.

Como puede apreciarse en el dibujo el vidrio se halla prácticamente flotando entre el soporte y el centrador de goma, que le mantiene alejado del cuerpo exterior, garantizando una eficaz protección contra los golpes.

Las mejoras concretas singulares son:

1ª.- Ser el primer objeto de servicio de mesa, que para ajustar su cierre lleva una leva encima de la tapa.

2ª.- Ser el primer recipiente apto para servir cubitos de hielo, que asegura la conservación de los mismos mediante un recipiente de vidrio con doble pared y cámara intermedia de vacío.

3ª.- Poseer un cierre seguro, absolutamente hermético y a la vez suave.

4ª.- Asegurar la ilimitada duración del vidrio, ya que éste se encuentra flotando prácticamente entre el soporte inferior, el centrador y la arandela superior, que le preservan, protegiéndole, de los golpes.



5<sup>a</sup>.- Tener adaptada, de forma original y armoniosa, una pieza, lo que permite tenerla siempre a mano, dispuesta para su uso.

6<sup>a</sup>.- Su facil limpieza, que asegura una perfecta conservación higienica.

Cuanto queda expuesto constituye un fiel reflejo del modelo de utilidad, debiendo considerarse en sentido amplio, nunca en forma limitativa, siendo indiferentes las condiciones en que el modelo de utilidad se realice, en cuanto se refiere a tamaños, formas, proporciones y materiales empleados, siempre y cuando no se alteren ni modifiquen las características fundamentales que le tipifican.

N O T A

En resumen: la presente patente de registro de modelo de utilidad recae sobre las siguientes reivindicaciones:

1<sup>a</sup>.- Recipiente termo para servicio de mesa caracterizado por comprender una tapa que cierra herméticamente, merced a la acción de una leva, articulada con el asa, empuja la tapa hacia abajo cuando el asa se coloca en posición vertical; la apertura del recipiente se consigue inclinando hacia atrás el asa, hasta conseguir una abertura de 90° suficiente para su uso, cerrandose dicha tapa retornando el asa a su posición vertical.

2<sup>a</sup>.- Recipiente termo, según la reivindicación anterior, caracterizado por comprender un recipiente de vidrio, de doble pared, con cámara intermedio de vacío y otra cámara herméticamente cerrada situada entre dicho recipiente de vidrio y el cuerpo exterior.

3<sup>a</sup>.- Recipiente termo, según las reivindicaciones anteriores caracterizado porque la tapa, al quedar cerrada, deja alrededor de recipiente de vidrio una cámara de aire sin contacto con el exterior.



4<sup>a</sup>.- Recipiente termo, según las reivindicaciones anteriores caracterizado porque la tapa de cierre hermético, lleva un tapón de material adecuado, relleno de materia aislante evitando totalmente la alteración de la temperatura por la parte superior del recipiente termo.

5<sup>a</sup>.- Recipiente termo, según las reivindicaciones anteriores caracterizado porque el cierre se realiza a través de una pluralidad de juntas que, en su totalidad, aseguran un cierre hermético.

6<sup>a</sup>.- Recipiente termo, según las reivindicaciones anteriores caracterizado por disponerse una arandela de material adecuado, que actúa de resorte cuando la leva deja de funcionar, y coadyuva, por otra parte, a la eficacia del cierre, protegiendo a la vez el recipiente de vidrio por su parte superior.

7<sup>a</sup>.- Recipiente termo, según las reivindicaciones anteriores caracterizado porque el recipiente de vidrio se encuentra prácticamente flotando entre el soporte y el centrador, manteniéndole alejado del cuerpo exterior, entre el soporte inferior, el centrador y la arandela superior que le preservan, protegiéndole, de los golpes.

8<sup>a</sup>.- " RECIPIENTE TERMO PARA SERVICIO DE MESA "

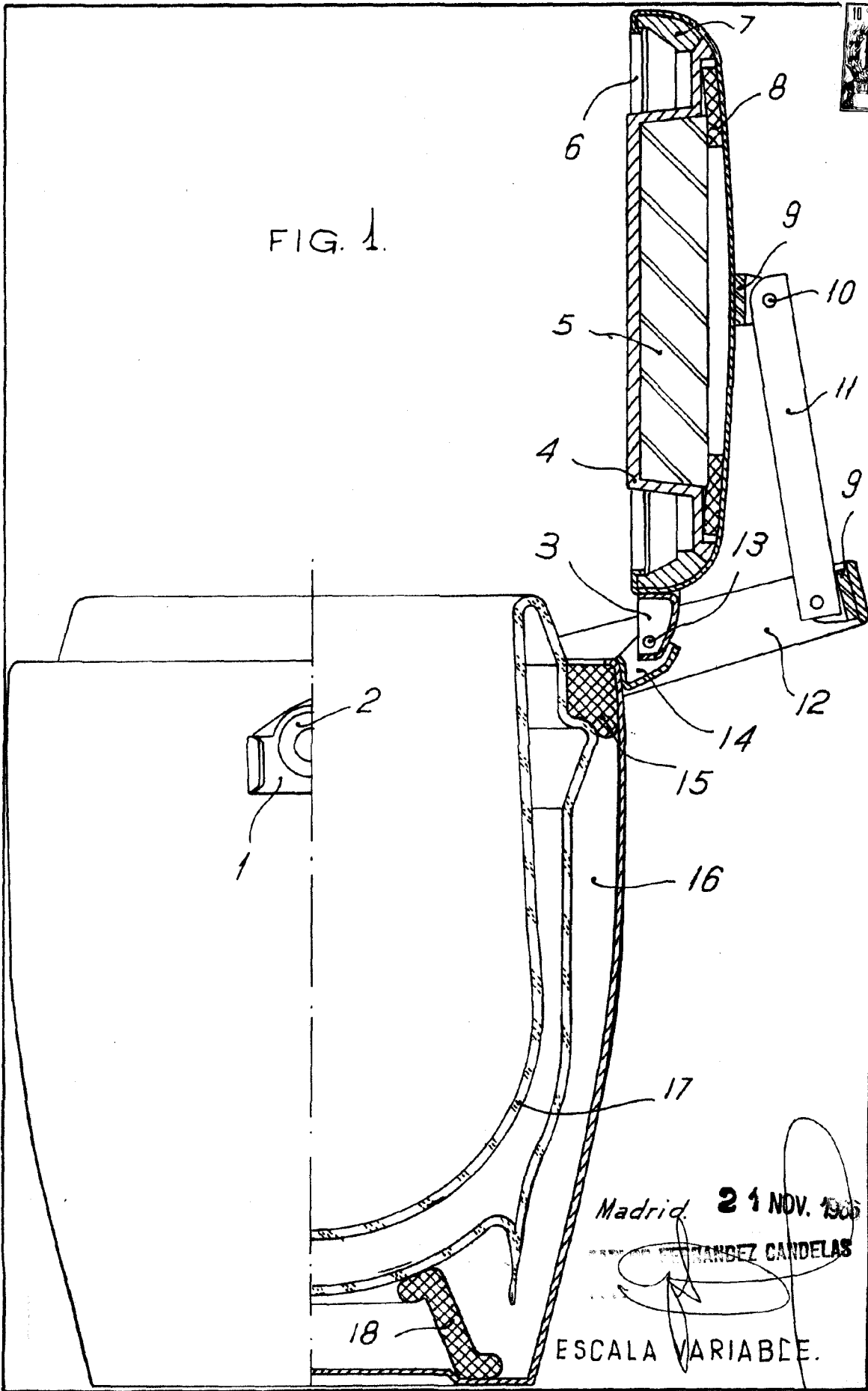
Según se describe en esta memoria que consta de seis hojas escritas a máquina por una sola cara y dibujos.

Madrid 21 de Noviembre de 1966

FERNANDEZ CANDELAS  
P. P. S.



FIG. 1.

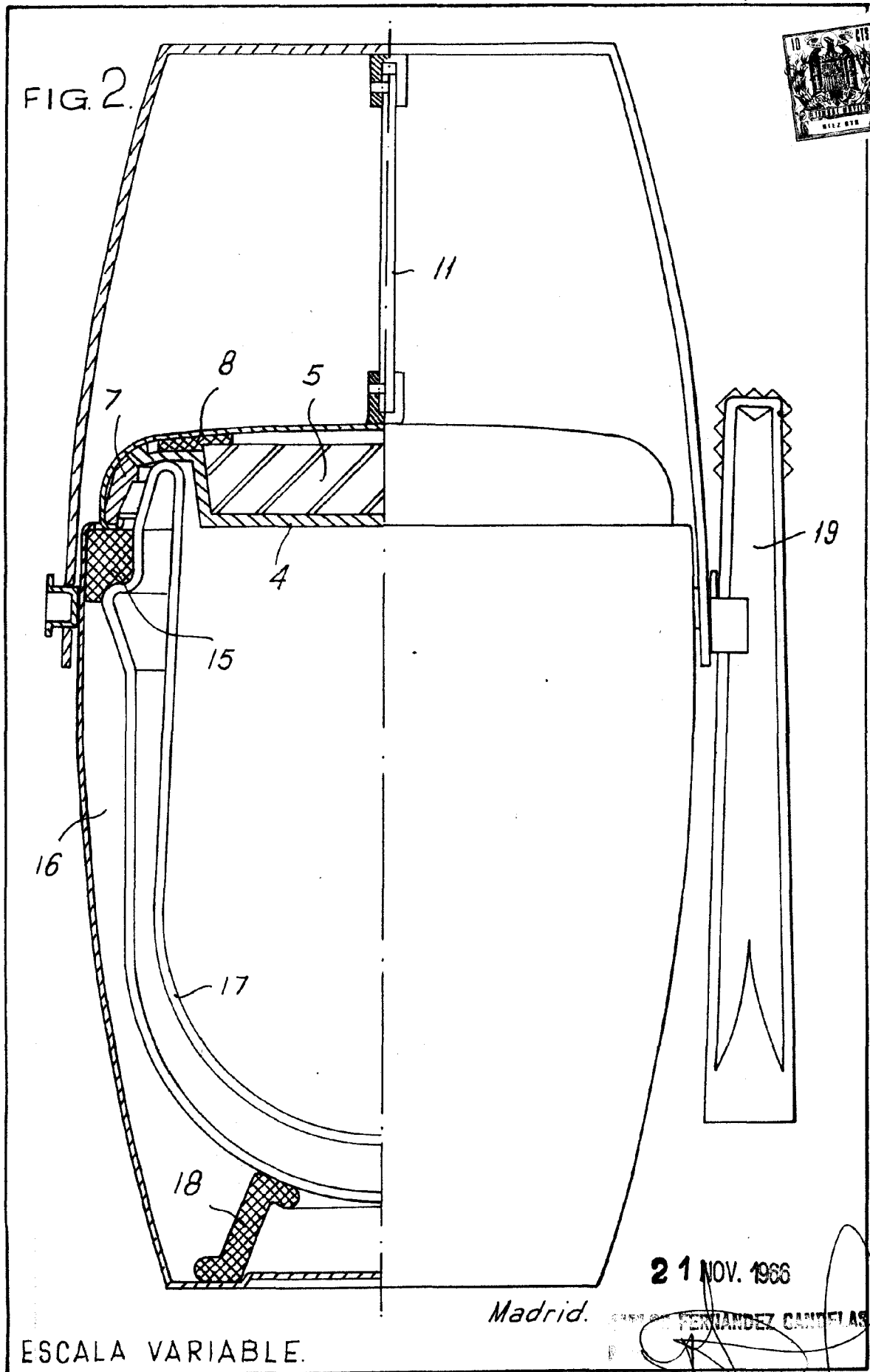


Madrid. 21 NOV. 1906

MANDEZ CANDELAS

ESCALA VARIABLE.

FIG. 2.



ESCALA VARIABLE.

Madrid.

21 NOV. 1966

FERNANDEZ CANDEIAS