

125762

19 NOV. 1



125762

- 1 -

MEMORIA DESCRIPTIVA

que se acompaña

a la solicitud de

registro de un Modelo de Utilidad, por
veinte años en España, a favor de DON
AURELIO JOSE MARIA TORRALBO ALONSO, re-
sidente en MADRID, Amistad, 44, de nacio-
nalidad española,

por:

" BANDEJA APILABLE "

- - - - -

125762



5 La invención a que se refiere la presente memoria, constituye una novedad industrial con características y ventajas que la hacen merecedora del privilegio de explotación exclusiva que por ella se solicita, de acuerdo con las prescripciones del Estatuto vigente sobre Propiedad Industrial de 26 de Julio de 1.929, texto refundido, publicado el 30 de Abril de 1.930.

10 El presente registro de Modelo de Utilidad, concierne como su enunciado indica, a una bandeja apilable, de acuerdo con la descripción detallada que de la misma se realiza, debiendo interpretarse siempre este concepto en su más amplio sentido y nunca en limitativo.

15 Este resultado industrial, mejora notablemente todo cuanto sobre el particular se conoce y utiliza actualmente, tanto por su sencillez constructiva, como de aplicación, resistencia, duración, indeformabilidad, higiene, estética y economía, siendo fácilmente apilables y transportables.

20 Para la debida comprensión de este objeto, se adjunta a la presente memoria descriptiva, una hoja de planos, en la que a título de ejemplo, se representan todas y cada una de las partes que lo forman y relación que guardan entre si.

En la citada hoja de dibujos queda representado:

FIGURA PRIMERA.- Es una vista en perspectiva de una de las bandejas apilables.

25 FIGURA SEGUNDA.- Muestra la pareja correspondiente de esta bandeja, apreciada también en perspectiva.

FIGURA TERCERA.- Ilustra la fase de apilamiento de la bandeja representada en la figura 1ª de la adjunta ilustración.

FIGURA CUARTA.- Corresponde al apilamiento de bandejas del tipo mostrado en la figura 2ª del plano adjunto.

30 En estas figuras y con el mismo valor en todas ellas, se

125762

19



aprecian las siguientes referencias:

1.- Laterales de la bandeja, constituidos por una pluralidad de varillas metálicas, que respectivamente forman la parte superior, la intermedia y el perímetro de la base.

35 Estos laterales preferentemente presentan forma rectangular, pero cualquier otra será admitida dentro del área de esta protección legal.

2.- Fondo perforado, de igual forma que la sección de la caja y que se apoya sobre las varillas previstas longitudinal y transversalmente en la parte inferior de la cesta, unidas a los laterales correspondientes.

40 Este fondo está formado en un plano de material apropiado y presenta una serie de perforaciones en su superficie, previstas como medio de desagüe o de autoventilación.

45 3.- Armaduras angulares, dispuestas en cada bandeja, y que en el caso de la figura 1ª del plano, están orientadas hacia la parte inferior y saliente con respecto a la base perforada -2-.

En el caso de la figura 2ª del plano, esta armadura lateral, esta orientada superiormente y es saliente del aro superior -1-.

50 En ambos casos y según los detalles de las figuras 3ª y 4ª de la adjunta ilustración, al ser superpuestas las bandejas, estas quedan enlazadas por el anclaje sucesivo de las armaduras angulares quedando asegurado el apilamiento, siendo de fácil montaje y desmontaje.

55 En la fabricación de esta bandeja se utilizarán los materiales más convenientes y sus dimensiones serán las más adecuadas:

60 Hecha la descripción precedente, es preciso añadir que los detalles de realización de la idea expuesta, pueden variar, sin que por ello cambie la esencia de la invención, que es la que se desprende de los párrafos que anteceden, y se reivindica en la

125762

19 NOV.



siguiente

N O T A.

En resumen: El Modelo de Utilidad que se solicita, recaerá sobre las reivindicaciones siguientes:

65 1ª.- BANDEJA APILABLE, caracterizada esencialmente porque
comprende la disposición de unas varillas, que forman los laterales y fondo de la bandeja, estando dispuestas estas varillas en sentido longitudinal y paralelo y en sentido vertical para formar los puntos de apoyo sobre las varillas perpendiculares que
70 forman la base, la que va guarnecida por una chapa perforada regular y simetricamente para determinar un medio de desagüe y de autoventilación, existiendo en cada angulo de las bandejas, respectivamente en su parte superior e inferior, unas armaduras angulares, que facilitan por anclaje en la bandeja adyacente, el
75 apilamiento de varias unidades en completa seguridad de retención.

2ª.- BANDEJA APILABLE.

Todo ello tal y como se describe en la presente memoria, que consta de cuatro páginas escritas a máquina y dibujos que se acompañan.

80

Madrid, 19 NOV. 1966

JOSE LAHIDALGA,

125762

D. AURELIO JOSE MARIA TORRALBO ALONSO

HOJA UNICA

Fig. 1

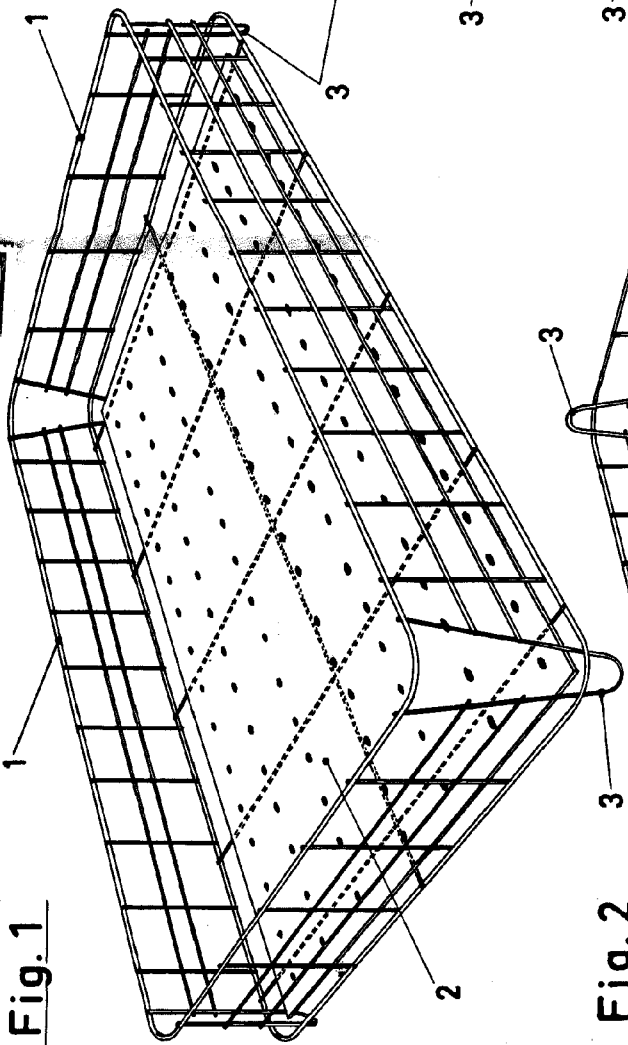


Fig. 2

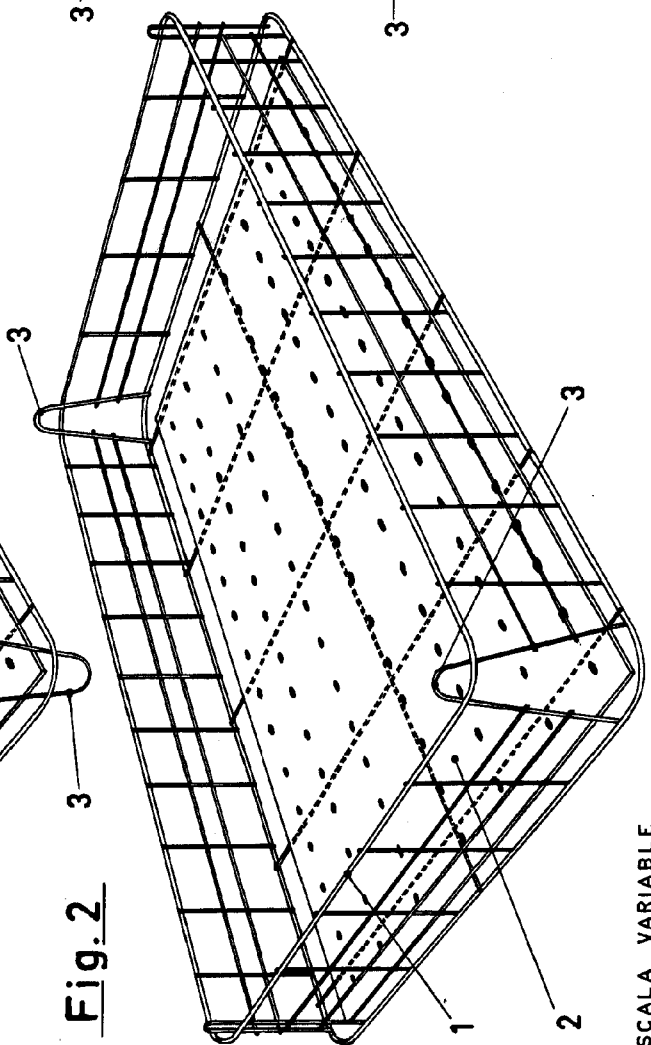


Fig. 3

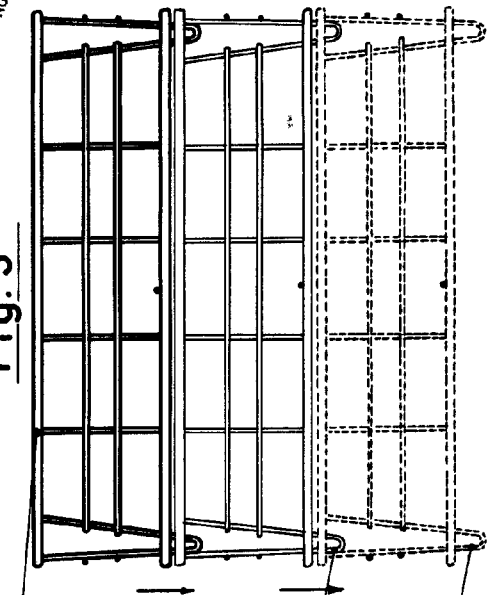
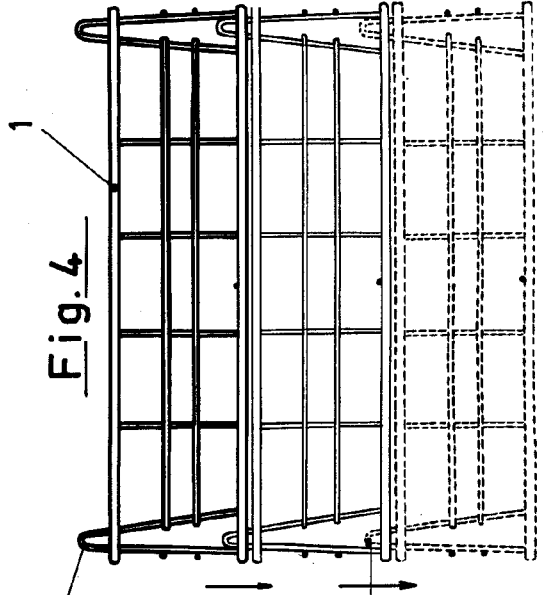


Fig. 4



ESCALA VARIABLE

Madrid, 19 de Noviembre de 1.966
JOSE LAHUELGA