

125732



125732

MODELO DE UTILIDAD

A favor de: DON JOSE MARSA GASCO, de nacionalidad española, residente en Barcelona, Avda. Hospital Militar 198, bajos interior, por "MESA-BAR"

- . -

MEMORIA DESCRIPTIVA

5. La presente invención se refiere a una mesa dotada de unos ingeniosos dispositivos que permiten ocultar en su interior botellas de bebidas, quedando las mismas en servicio merced a una simple operación, por lo que las peculiaridades de este mueble permiten suplir con evidente ventaja a los conocidos muebles-bar, sean del tipo que fueren.

10. La mesa-bar aludida se caracteriza por el hecho de estar dotada de un doble fondo al que queda enfrentada una abertura formada en el tablero de la misma, y que se extiende entre dos cantos opuestos, correspondiéndose con el vano de dicha abertura las dimensiones de dos pla-



- cas articuladas por sus bordes internos a la mesa con posibilidad de oscilación hasta su yuxtaposición vertical, porlongándose por estos mismos bordes en sendas aletas transversales con respecto a sus planos, las cuales por
5. sus cantos libres presentan articuladas otras placas, cuyos laterales están dotados de unos pivotes susceptibles de ser guiados por unas ranuras de inclinación divergente hacia arriba, de modo que cuando las placas superiores son levantadas, y por el empuje de sus aletas, las placas inferiores son trasladadas con movimiento articulado y trayectoria paralela, guiadas por sus respectivos pivotes, hasta el plano de la abertura del tablero de la mesa, sumando entre ellas y las aletas que quedan alineadas en el mismo plano, la superficie dejada al descubierto por las
10. placas superiores levantadas.
- 15.

- Las aletas intermedias que relacionan a las placas detalladas, presentan en sus caras externas medios para - mantener en posición una o varias botellas, las cuales se hallan longitudinalmente dispuestas con respecto a las pla
20. cas superiores, quedando en posición vertical con respecto a la mesa cuando aquéllas son levantadas.

- La perfecta yuxta-posición de las mismas placas en la posición de uso, determina el que sus cantos inferiores actuen recíprocamente de topes contra el rebatimiento fortui
25. to de las propias placas, siendo preciso para vencer esta posición vertical de equilibrio de ambas placas mover las mismas simultáneamente con un ligero juego de basculación en sentidos opuestos.



Los dibujos adjuntos muestran tan sólo a título de ejemplo, no limitativo del alcance de la presente invención, un caso práctico de realización de la mesa-bar, cuyas características han sido descritas.

5. En dichos dibujos: La figura 1 muestra una sección longitudinal de la mesa, en la que se muestra el dispositivo que incorpora en posición de cerrado; la figura 2 es una sección idéntica a la anterior, pero mostrando aquellos dispositivos en posición abierta; y las figuras 3 y 4 muestran respectivamente, sendas perspectivas de la mesa en las posiciones correspondientes a las figuras 1 y 2.

10. Según la representación de los dibujos, la mesa-bar objeto de la presente invención, en una realización preferida, está particularizada por el hecho de presentar una abertura -1-, de contorno rectangular, en su tablero -2-, hallándose dispuesto frente a la misma el doble fondo -3-, cuyo contorno corresponde a la mencionada abertura y que puede prolongarse lateralmente como muestran las figuras 2 y 4, para constituir sendos alojamientos para otros tantos cajones (representados en líneas de trazos en la figura 2), preferentemente destinados a contener vasos y accesorios adecuados al mejor uso de la mesa.

15. La ausencia de superficie en el tablero -2- determinada por la abertura -1-, es susceptible de suplirse mediante las placas -4-, puesto que sus superficies corresponden exactamente al vano de dicha abertura.

20. Ambas placas -4- se hallan articuladas por sus extremos internos al tablero 2, mediante la bisagra -5-, y adoptan un movimiento oscilatorio que permite disponerlas en sentido vertical con respecto al plano del propio tablero, tal como muestra la figura 2.

25. Por estos mismos bordes de relación, estas placas -4-,



5. se prolongan mediante las aletas -6-, que forman ángulo recto con las mismas, y éstas, a su vez, por sus bordes libres se hallan articuladas a otras placas -7-, de cuyos laterales sobresalen los pivotes -8-, que se acoplan a las guías -9- practicadas en los laterales de la mesa, las cuales en posición divergente se hallan orientadas oblicuamente hacia arriba.

10. Descritos los elementos constitucionales del mueble que se describe, procede la explicación del funcionamiento de los mismos, que es como sigue: levantadas las placas -4- y dispuestas verticalmente con respecto al tablero de la mesa, las aletas -6-, desplazadas solidariamente por aquéllas en su movimiento ascendente empujan articuladamente a las placas inferiores -7-, hacia arriba y hacia afuera, siendo las mismas trasladadas en trayectoria paralela a si misma, hasta la parte superior, enrasando con el tablero -2-, en virtud del desplazamiento de los pivotes -8- por las guías -9-. De esta manera la función cubridora de las placas -4- es suplida por las aletas -6- y las placas -7-, puesto que la suma de sus superficies corresponde exactamente, de un modo análogo a lo que ocurre con las placas -4-, al vano de la abertura -1-. Estas posiciones de abierto y cerrado pueden observarse con todo detalle en las figuras 2 y 1 de los dibujos.

25. Las aletas -6-, en sus caras externas, son portadoras de las argollas o similar -10-, las cuales sirven para mantener en posición a las botellas -11- que quedan dispuestas para servicio cuando las placas -4- se hallan



levantadas, previéndose otros medios complementarios de sujeción, preferentemente elásticos o fácilmente amovibles, alrededor del cuello de las botellas.

5. La yuxtaposición de las placas -4- la posición levantada, determina el que sus cantos inferiores actúen recíprocamente de topes contra el cierre fortuito de las mismas, bastando para producir dicho cierre a voluntad hacer oscilar las placas simultáneamente gracias al pequeño juego permitido por las mismas, cesando con ello la posición de equilibrio adoptada por ellas y pudiendo ser rebatidas conjuntamente.

10. Serán independientes del objeto de la presente invención los materiales empleados en los distintos elementos constitutivos de la mesa-bar, así como las formas y dimensiones, tanto absolutas como relativas, de los mismos y, en consecuencia, todo cuanto no afecte a su esencialidad.

- . -

N O T A

Se reivindica como objeto del presente modelo de utilidad:

20. 1.- Mesa-bar, que se caracteriza por el hecho de estar dotada de un doble fondo, al que queda enfrentada una abertura formada en el tablero de la misma y que se extiende entre dos cantos opuestos, correspondiéndose con el vano de dicha abertura las dimensiones de dos placas articuladas por sus bordes internos a la mesa, con posibilidad de oscilación hasta su yuxtaposición en posición vertical, prolongándose estos mismos bordes en respectivas aletas transversales con respecto a sus planos, las cuales, por sus can-
- 25.

125732



- tos libres, se hallan articuladas a otras placas de menos longitud que las primeras, cuyos laterales están dotados de unos pivotes susceptibles de ser guiados por unas ranuras de inclinación divergente hacia arriba, de modo que cuando
5. las placas superiores son levantadas, y por empuje hacia arriba y hacia afuera de sus aletas, las placas inferiores son trasladadas con movimiento articulado y trayectoria paralela a sí misma, guiadas por sus respectivos pivotes, hasta el plano de la abertura del tablero, con el que quedan en
10. rasadas tanto estas placas como las aletas a que se hallan articuladas, sumando entre unas y otras la dimensión del vano dejado al descubierto por las placas superiores levantadas, las cuales se mantienen en esta posición perfectamente
15. yuxtapuestas, lo que determina el que sus cantos inferiores actúen recíprocamente de topes contra el rebatimiento fortuito de las propias placas, bastando moverlas simultáneamente con un ligero juego de basculación los sentidos opuestos para vencer su posición vertical de equilibrio y mútuo
20. acañamiento y permitir a voluntad su rebatimiento simultáneo.

- 2.- Mesa-bar, según la reivindicación 1, que se caracteriza por el hecho de que las aletas intermedias que relacionan a las placas superiores é inferiores, están dotadas en sus caras externas de medios de mantenimiento en posición de botellas, las cuales se hallan longitudinalmente
25. dispuestas con respecto a la cara interna de las placas superiores, quedando en posición vertical de uso con respecto al plano de la mesa cuando aquéllas son levantadas, previéndose medios complementarios de retención en la mencio-

125732



nada cara interna de las placas superiores, los cuales actúan alrededor del cuello de la botella y son fácilmente amovibles.

3.- Mesa-bar.

Consta la presente memoria descriptiva de siete hojas foliadas, numeradas, escritas a máquina por una sola cara.

Madrid a 15 de Noviembre de 1966.

JOSE MARSÀ GASCÓ

p.a.

125732

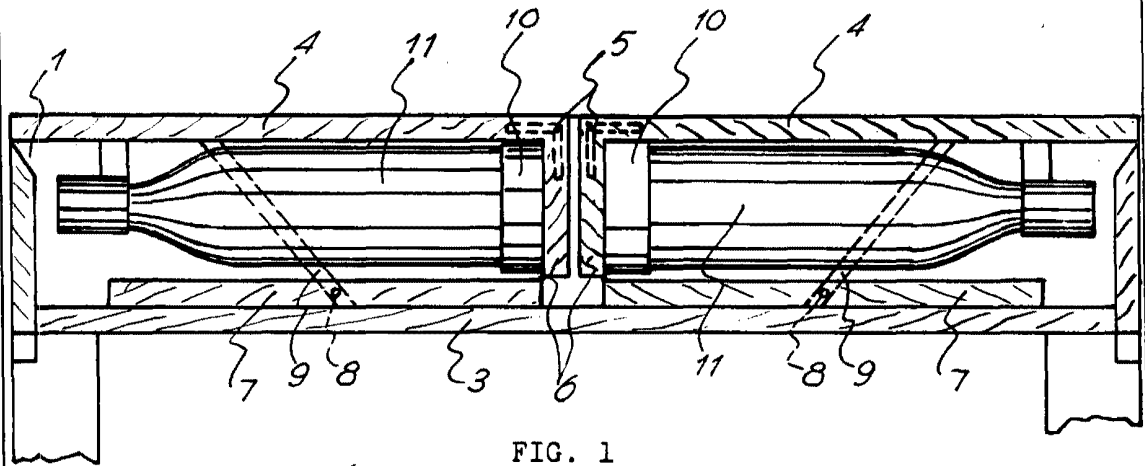


FIG. 1

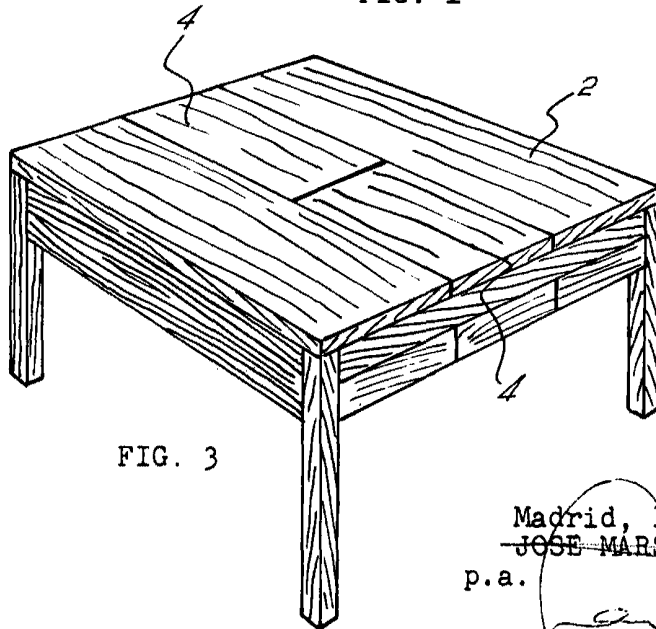


FIG. 3

Madrid, 15 noviembre 1966
~~JOSE MARSA GASCO~~
p.a.

125732

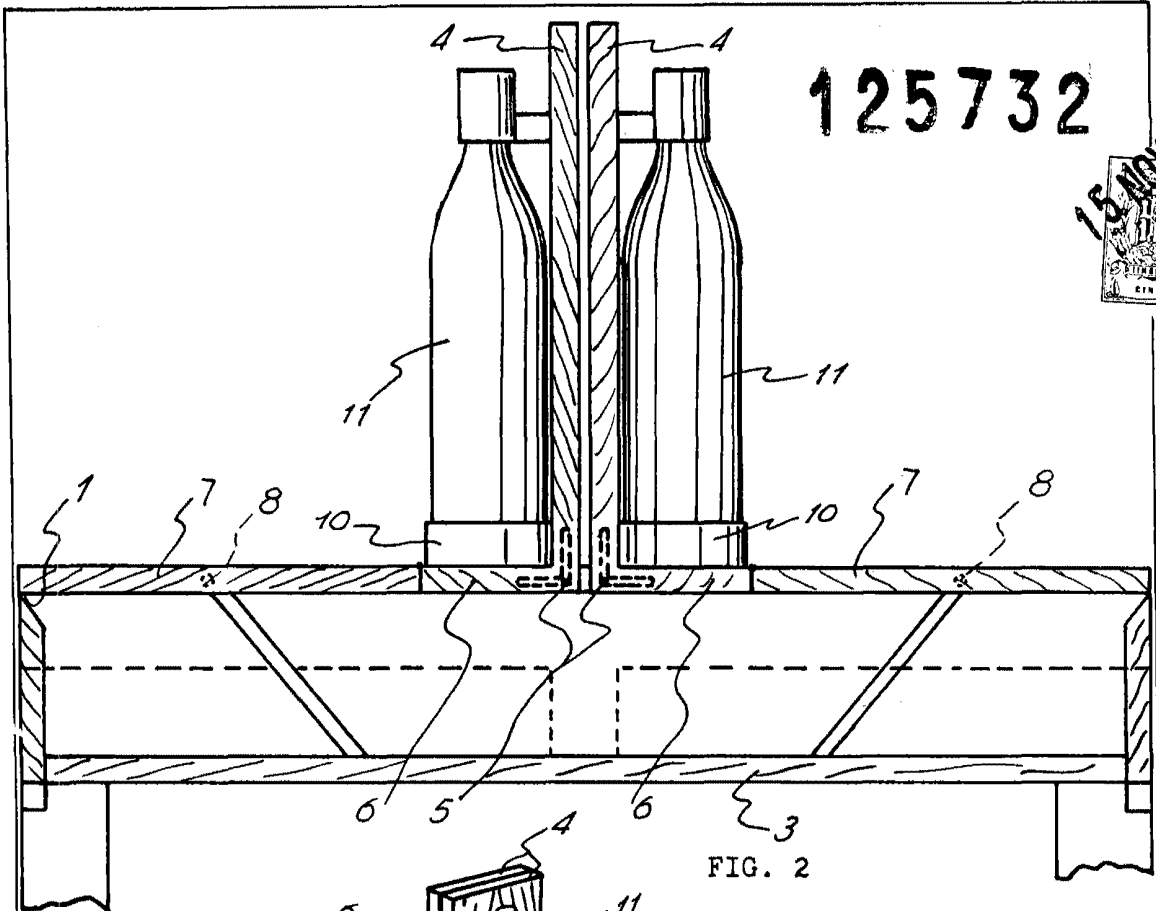


FIG. 2

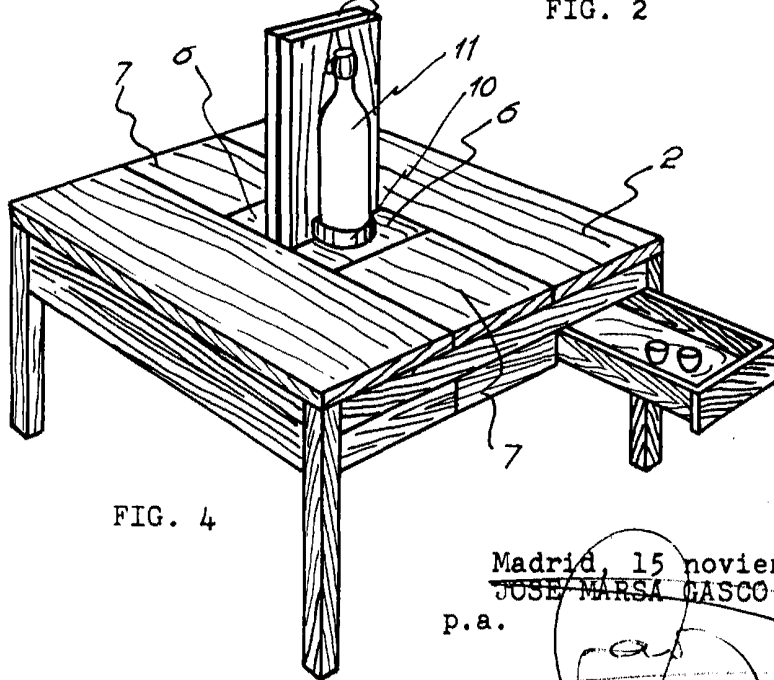


FIG. 4

Madrid, 15 noviembre 1966
JOSE MARSA GASCO

p.a.

