

125725



125725

MODELO DE UTILIDAD

que por veinte años, para España y sus Posesiones, se solicita a favor de DOÑA ADELINA LOPEZ BECERRA, de nacionalidad española - residente en SEVILLA (ESPAÑA) , calle Julio César, 3 y 5, por: "GATO TELESCOPICO EXTENSIBLE".-

Memoria descriptiva

Cuando se montan los andamiajes tubulares en las obras, hay necesidad de mantener éstos a una distancia fija para que -- los operarios trabajen con comodidad, debiéndose también sujetar el andamiaje al edificio como norma de seguridad.

5 Con tal objeto, se ha creado este gato teléscopico cuyo registro se solicita, que es muy sencillo y práctico, ya que es fácilmente adaptable a cualquier hueco de ventana o puerta, por su condición de extensible, y realizar el aprieto a voluntad para dejarlo fijado con toda seguridad.

10 El gato telescópico se caracteriza por estar formado por una base rect-angular (1 fig. 1-2) sobre la que se levanta solidario a ella un tubo recto (2 fig. 1) que lleva la zona su-

125725
-2-



15 superior (3 fig. 1) roscada, elevándose concéntrico a este tubo, otro
-(4 figs. 1-2) provisto de una serie de taladros pasantes (5 fig. 1
para facilitar el alojamiento del gancho de bloqueo (6 figs. 1-2),
cuyo gancho está doblado en forma de doble horquilla de manera que
siempre quede enganchado al tubo (4 figs. 1-2) aún cuando no esté
introducido en ningún taladro, evitando con ello que se extravíe
y por lo tanto sin necesidad de estar sujeto por una cadena o ca-
20 ble.

El tubo (4 figs. 1-2) también va unido por su parte su-
perior a una placa de base rectangular (7 fig. 1) igual que la infe-
rior, que sirve de apoyo.

25 Roscado en la zona (3 fig. 1) del tubo exterior lleva -
este gato una tuerca (8 fig, 1) provista de un ^ujuego de agarrade-
ras (9 fig. 1) diametralmente opuestas, cuyas agarraderas sirven
para hacer girar la tuerca y dar el aprieto necesario al gato. --
Concéntrico al tubo (4 figs. 1-2), lleva este gato una anilla dis-
tanciadora (10 figs. 1-2) que se apoya sobre la parte superior de
30 la tuerca (8 fig. 1), descansando sobre esta anilla el gancho de
bloqueo (6 figs 1-2), de manera que cuando se hace girar la tuer-
ca (8 fig. 1), ésta va levantando a su vez el tubo (4 figs. 1-2)
al presionar la tuerca (8 fig. 1) sobre la anilla (10 figs. 1-2)
arrastrando ésta a su vez el gancho de bloqueo (6 figs. 1-2) que
35 va montado sobre el tubo (4 figs. 1-2) dándole al gato la distan-
cia y presión necesaria para dejarlo bloqueado en el lugar de tra-
bajo.

40 Todo según se detalla en el dibujo adjunto que a títu-
lo de ejemplo acompaña a la presente memoria descriptiva, en la
que representa:

-fig. 1ª, una vista en alzado con detalle en sección
del gato telescópico extensible, y

-fig. 2ª, una vista en planta con la parte del tubo su-
perior en sección.

125725

- 3 -



45 Descrita suficientemente la naturaleza y alcance de la presente invención, se hace constar que en la misma podrán ser variables los materiales, dimensiones y en general aquellos otros detalles accesorios o secundarios que no alteren, cambien ni modifiquen la esencialidad propuesta.

50 Los términos en que queda redactada esta memoria son ciertos y fiel reflejo del objeto descrito, debiéndose tomar en un sentido mas amplio y nunca en forma limitativa.

REIVINDICACIONES

Se reivindica como de la propia y nueva invención la propiedad y explotación exclusiva de:

55 1ª.-Gato telescópico extensible, caracterizado por estar constituido por una base metálica, sobre la que va fijado en disposición perpendicular a ella, un tubo recto con una zona superior roscada y montada en ésta, una tuerca provista de un juego de asas o agarraderas diametralmente opuestas, sobre cuya tuerca se apoya, también concéntrica al tubo superior, una arandela cilíndrica.

60 2ª.-Gato telescópico extensible, según la reivindicación 1ª, caracterizado por llevar concéntrico al tubo roscado, otro también recto provisto de una serie de taladros pasantes, donde se puede alojar una varilla de bloqueo en forma de horquilla doble, llevando este tubo fijada también en su extremo superior, una placa metálica de apoyo.

65 3ª.-"GATO TELESCOPICO EXTENSIBLE".-

Consta la presente memoria descriptiva de tres hojas numeradas y mecanografiadas por una sólo cara a las que se acompañan un plano para su mejor comprensión.

MADRID, 18 de NOVIEMBRE DE 1.966.-

RODOLFO DE LA TORRE ESTEBAN
P. P.


José Pérez Collado

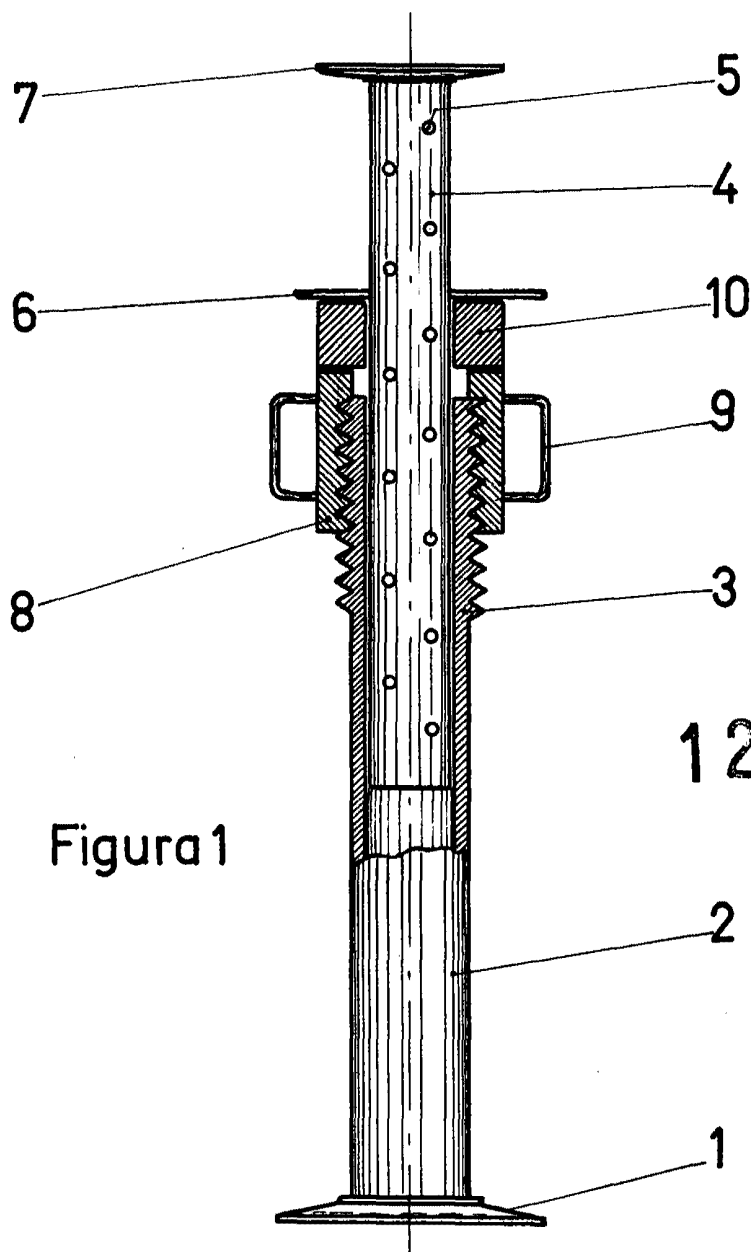


Figura 1

125725

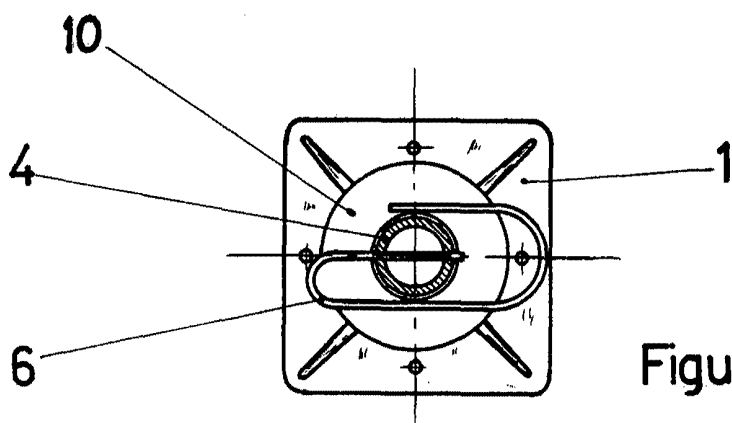


Figura 2

Escala Variable

13 NOV. 1956
BOBOLU
[Signature]