

125709



MODELO DE UTILIDAD

por V E I N T E años
a favor de D. Jose Cabrera Martin
de nacionalidad española
residente en Hospitalet de Llobregat (Barcelona).-
Prolongación Avda. Jose Antonio, s/n
por:

»ESCURRIDOR DE PLATOS PERFECCIONADO»

- - - - -

- 2 - 125709



5.- El Modelo de Utilidad objeto de la presente memoria se refiere como su titulo indica a un escurreplatos cuyos perfeccionamientos hacen de sus multiples utilizaciones por su economia y reducido espacio ocupado elemento preferible a cuantos de analoga constitucion se encuentran en el mercado. Este nuevo articulo de menaje ademas de sus cualidades indicadas anteriormente presenta un acabado impecable que hace de el elemento de presencia agradable en cualquier cocina en la que se instale. Su simplicidad es asimismo cualidad importante.

10.- Esencialmente consiste la presente invención en dos cuadrantes enfrentados unidos por tres redondos dispuestos en el angulo obtuso conveniente y unidos entre si por una pluralidad de varilla paralelas entre si por una pluralidad de varillas paralelas entre las cuales pueden disponerse los platos en disposición paralela siendo mejor soportados por unas medias lunas introducidas en las varillas transversales. En la parte inferior y sujeta por sendos resaltos se dispone una bandeja plana la cual tiene la particularidad de presentar la parte delantera en un plano inclinado vertiente hacia el interior de la bandeja en cuya unión con el fondo plano de aquella presenta un bordón longitudinal para evitar que las tazas o vasos dispuestos en esta zona inclinada resbalen hacia el fondo.

25.- Para la mejor comprensión del invento que se preconiza se acompaña una hoja de planos en la que en dos figuras se detalla suficientemente la constitución y disposición de los elementos componentes así como su utilización.

125709



5.-

La figura primera representa una vista lateral seccionada en la que se aprecia la disposicion adecuada del conjunto. La figura segunda es una vista parcial de frente de uno de los extremos para completar la idea del conjunto anterior.

10.-

La numeración que acompaña a las figuras tiene el mismo significado para ambas siendo este el siguiente:

1.- Bastidor.

2, 3 y 4.- Barras longitudinales.

5.- Varillas transversales.

6 y 10.- Medias lunas de soporte lateral.

7.- Bandeja colectora.

8.- Zona en plano inclinado de (7).

9.- Bordon tope de (8).

15.-

11.- Silueta ejemplo de plano.

12.- Elemento de encaje para superposición de unidades.

20.-

El escurreplatos perfeccionado se compone de los dos bastidores (1) los cuales son unidos entre si por medio de las barras longitudinales, (2), (3) y (4) que determinan un angulo obtuso adecuado siendo unidas estas entre si por una pluralidad de varillas transversales (5) las cuales comportan para la mejor sujeción lateral de los platos las medias lunas (6) y (10), disponiendo debajo de este conjunto una bandeja de fondo plano (7) la cual presta una parte delantera de fondo inclinado (8) para la disposicion de tazas y vasos en su secado siendo retenidos en esta posición por el bordon (9). En la parte inferior de los bastidores laterales se puede disponer de un cajeado que permita la superposición de varias unidades en caso de

25.-



necesidad.

5.- Seran independientes del objeto de la presente invención los materiales, forma, colores y dimensiones, tanto absolutas como relativas, y en general todo cuanto no altere o cambie o modifique la esencialidad de la invención.

Descrita suficientemente la naturaleza y objeto de este Modelo de Utilidad, se hace constar que las características esenciales sobre las que han de recaer la concesión del mismo, estan comprendidas en las siguientes:

10.- REIVINDICACIONES

15.- 1ª.- Escurreidor de platos perfeccionado, caracterizado por comprender dos bastidores en forma de sector semicircular o cuadrante los cuales disponen unidos por tres barras longitudinales que determinan un angulo obtuso adecuado y las cuales se unen entre si a su vez por una pluralidad de varillas transversales los cuales en su parte superior comportan una medialuna para la mejor sujecion de los platos dispuestos en este diedro.

20.- 2ª.- Escurreidor de platos perfeccionado caracterizado por comprender, segun reivindicación anterior una bandeja coleccionadora plana debajo del conjunto antes descrito la cual presenta una parte delantera en plano inclinado para el secado de tazas y vasos de forma que en la arista de union entre el plano inclinado de la bandeja y el fondo de la misma se dispone un bordón como tope de deslizamiento de los articulos dispuestos en ese plano inclinado para su secado, llevando asimismo la parte inferior de la patas

25.-



- 5 -

125709

de los bastidores soporte, un cajeadado para su posible superposición en varias unidades.

39.- ESCURRIDOR DE PLATOS PERFECCIONADO.-

5.- Todo ello tal y como se describe y reivindica en la presente memoria que consta de CINCO hojas escritas por una sola de sus caras y planos que la ilustran.

Madrid, 17 de Noviembre de 1966

125709

José CABRERA MARTIN

HOJA UNICA

FIG 1^ª

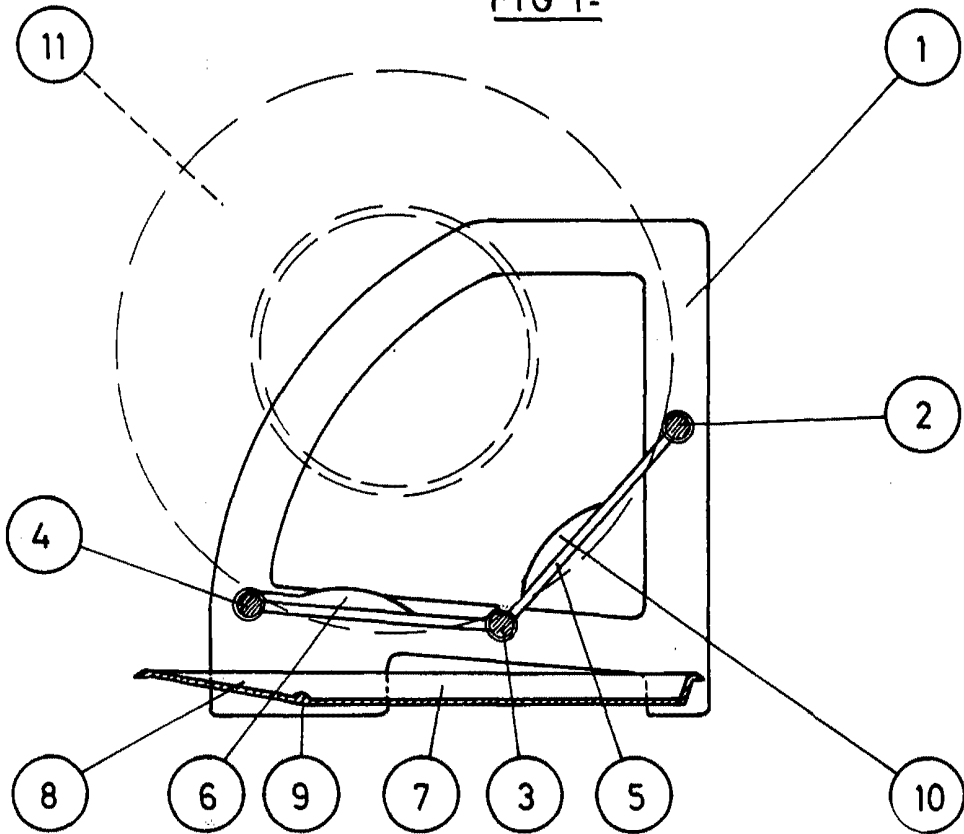
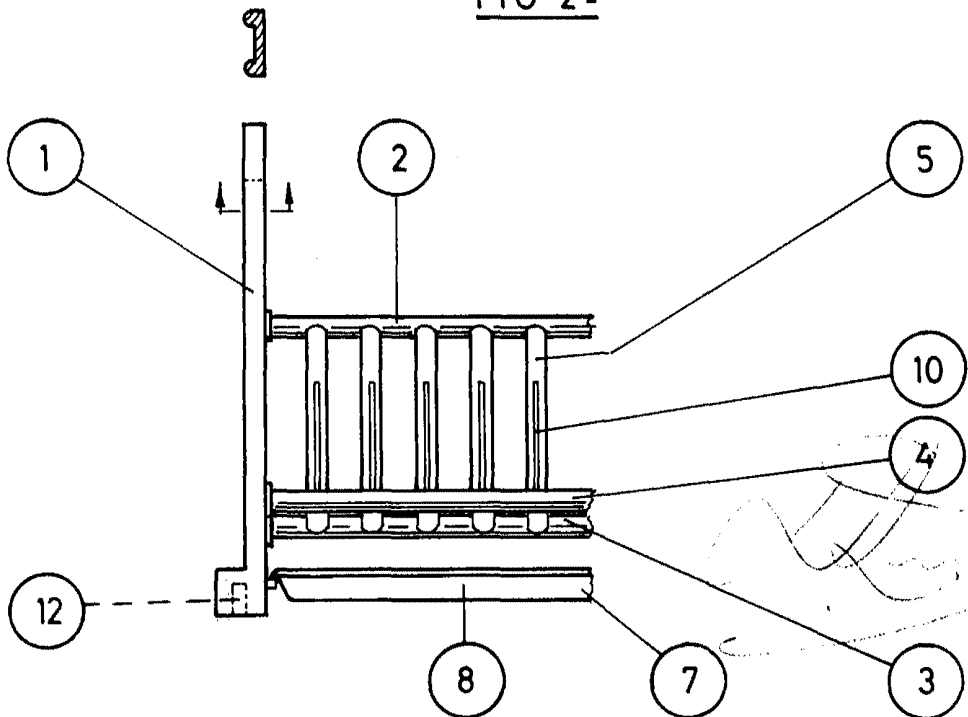


FIG 2^ª



ESCALA VARIABLE