

1
1955


Pedro Rodas Alvarez, de nacionalidad española, con domicilio y residencia en Madrid en la calle de Alaclá número 115.

Patente de invención por veinte años por "Un nuevo dispositivo de seguridad para puertas".

MEMORIA DESCRIPTIVA

La presente patente se refiere a un dispositivo de seguridad para las puertas.

Sabido es que para los ladrones no sirve ni las cerraduras de seguridad ni las grapas, ni ningún medio de cierre puesto que, si no abren con ganzuas, fuerzan con palanqueta el quicio de la puerta haciendo saltar el cerradero o cajillo permitiendo la entrada. Lo más seguro es la barra de hierro que atraviese la puerta y agarre indistintamente en el cerco o en el muro y en el arco del otro lado de la puerta. Fundado en esta particularidad el demandante ha ideado un nuevo dispositivo el cual asegura la puerta de un modo que la hace invulnerable contra los ladrones.

El dispositivo tiene la particularidad de que se puede accionar lo mismo por el interior que por el exterior lo que permite el que esté aplicado en todo momento.

Otra particularidad es la de ir sujeto al cerco o muro con lo que se evita el que se pueda abrir haciendo saltar los goznes.

En los planos adjuntos se presenta a título de ejemplo un modelo del dispositivo.

En la Fig. 1. se presenta éste en la posición de estar corrido para que la puerta se pueda abrir.

La Fig. 2.- presenta en corte una vista del mismo dispositivo cerrando ya la puerta.

La Fig. 3.- es una vista de perfil del bombillo y de frente de la excéntrica o rueda que engrana en la cremallera.

La Fig. 4.- representa una vista del dispositivo con una mo-



dificación del mismo.

Según se vé en los planos en la Fig. 1^a en la que aparece la puerta - A - con su cerradura y cerradero correspondiente, sobre el cerco o sobre el muro va fijada por un procedimiento de visagra - 2 - una barra - 1 - sujeta con tornillos a la puerta y que atraviesa la misma pasando hasta el cerco opuesto. En este cerco vé montado un dispositivo que consiste en una plancha - 3 - que lleva una barra de cremallera - 7 - guiada por una abrazadera - 5 -. Esta cremallera en su parte superior se dobla en ángulo siguiendo la forma del cerradero y termina en su parte superior en un saliente en ángulo recto y de forma rectangular que entra en el cerradero por una ranura que lleva lateralmente. La parte inferior de la barra cremallera termina en un pezón. La barra que atraviesa la puerta - 1 -, lleva en su extremo una ranura para recibir una armella - 3 - que vá fija a una plancha que se sujeta al cerco por cuya armella entra el pezón o parte inferior - 4 - de la barra de cremallera. Engranando en la barra de cremallera vá una roleta o piñón - 6 - el cual se acciona lo mismo por el interior que por el exterior por medio de una llave, pomo, manivela, cerradura, etc.

En la Fig. 4.- se presenta una modificación del dispositivo el cual en lugar de una barra que atraviesa la puerta lleva dos (y lo mismo pueden ser más) la número - 1 - y la número - 18 - para lo cual continua la parte superior de la cremallera a lo largo de la puerta hacia arriba y el extremo superior se dobla hacia abajo como se vé en - 13 - para encajar también en otra armella - 12- al igual que lo hace en la mencionada anteriormente - 3 -.

El funcionamiento de este mecanismo se comprende fácilmente. Estando el dispositivo en la posición que se vé en la Fig. - 1 -, se puede abrir fácilmente la puerta sin obstáculo alguno. Haciendo funcionar el dispositivo, se hace bajar por medio de la rueda - 6 - que engrana en la cremallera - 7 - toda la barra y el pezón o saliente - 9 - queda en la posición que se vé en la mencionada Fig. 2^a y el extremo inferior - 4 - de la cremallera atraviesa la armella - 3

Figuras 1 y 2 .



Echada entonces la llave, sucede que el pestillo o el resbalon de ésta, impide que la barra que lleva la cremallera pueda subir con lo que, como la cremallera por su parte inferior está metida en la armella - 3 - , no permite que la puerta se pueda abrir por prohibirsele mientras no se descorra el pestillo o el se puede subir la cremallera ni dejar libre la barra - 1 - y por consiguiente es completamente imposible el abrir la puerta aunque se fuerce la cerradura o cerradero. Igualmente ocurre en el lado contrario del cerco, por estar sujeta la barra a dicho cerco o al muro.

Según el dispositivo de la Fig. - 4 - la barra de la cremallera al bajar, entra en las dos armellas - 3 y 13' - con lo que es doble la seguridad.

La cremallera puede sustituirse por cualquier otro procedimiento de los usuales para hacer subir y bajar el dispositivo que en union de la barra atranca la puerta, cuyo dispositivo pueda accionar indistintamente por dentro o por fuera.

Este dispositivo tiene la particularidad de poderse aplicar a todo sistema de cerraduras, sin tener que hacer ninguna modificación ni manobra en la misma.

Describe el dispositivo objeto de esta patente en el cual se pueden hacer aquellas modificaciones que la practica aconseje sin alterar el principio de la invención, restanos decir que esta recae sobre las siguientes

REIVINDICACIONES

1.-Un dispositivo de seguridad para puertas caracterizado por la particularidad de que una vez puesto en disposición de cierre, no se puede mover mientras esté echada la cerradura, en virtud de la acción de tope que ejerce el pestillo o el resbalon de la cerradura.

2.- El sistema de barra que atraviesa la puerta en cualquier sentido y que vá fija en un lado del cerco o muro por medio de un juego de bisagras y en el otro lado del cerco vá acoplado el mecanismo

que la condena.

5 3.- Un dispositivo de seguridad para puertas caracterizado por una barra que lleva una cremallera cuya barra en la parte superior se dobla en ángulo siguiendo la forma del cerradero y en su extremo se tuerce en ángulo recto cuyo saliente entra en el cerradero. La parte inferior de la cremallera lleva un pezon el cual entra en una armella que vá sujeta al mismo cerco de la puerta, cuya armella atraviesa una ranura que lleva una barra que atraviesa la puerta y sobresale hasta el cerco y el otro extremo de esta barra vá sujeto por sistema de bisagra al cerco del otro lado o al muro.

15 4.- Del dispositivo mencionado anteriormente el cual en lugar de una barra que atraviesa la puerta, pueden ser dos o más, cerrándose simultaneamente por la misma barra cremallera, la que en su parte superior, se dobla hacia abajo para que el extremo de la misma atraviese la armella que condena la barra que atraviesa la puerta.

20 5.- Del dispositivo mencionado en las reivindicaciones 3 y 4 y en él la particularidad de sustituir la cremallera por cualquier otro procedimiento de los usuales para hacer subir y bajar el dispositivo que en unión de la barra atranca la puerta.

6.- Un nuevo dispositivo de seguridad para puertas tal y como se describe anteriormente, se reivindica y se presenta a título de ejemplo en los planos adjuntos.

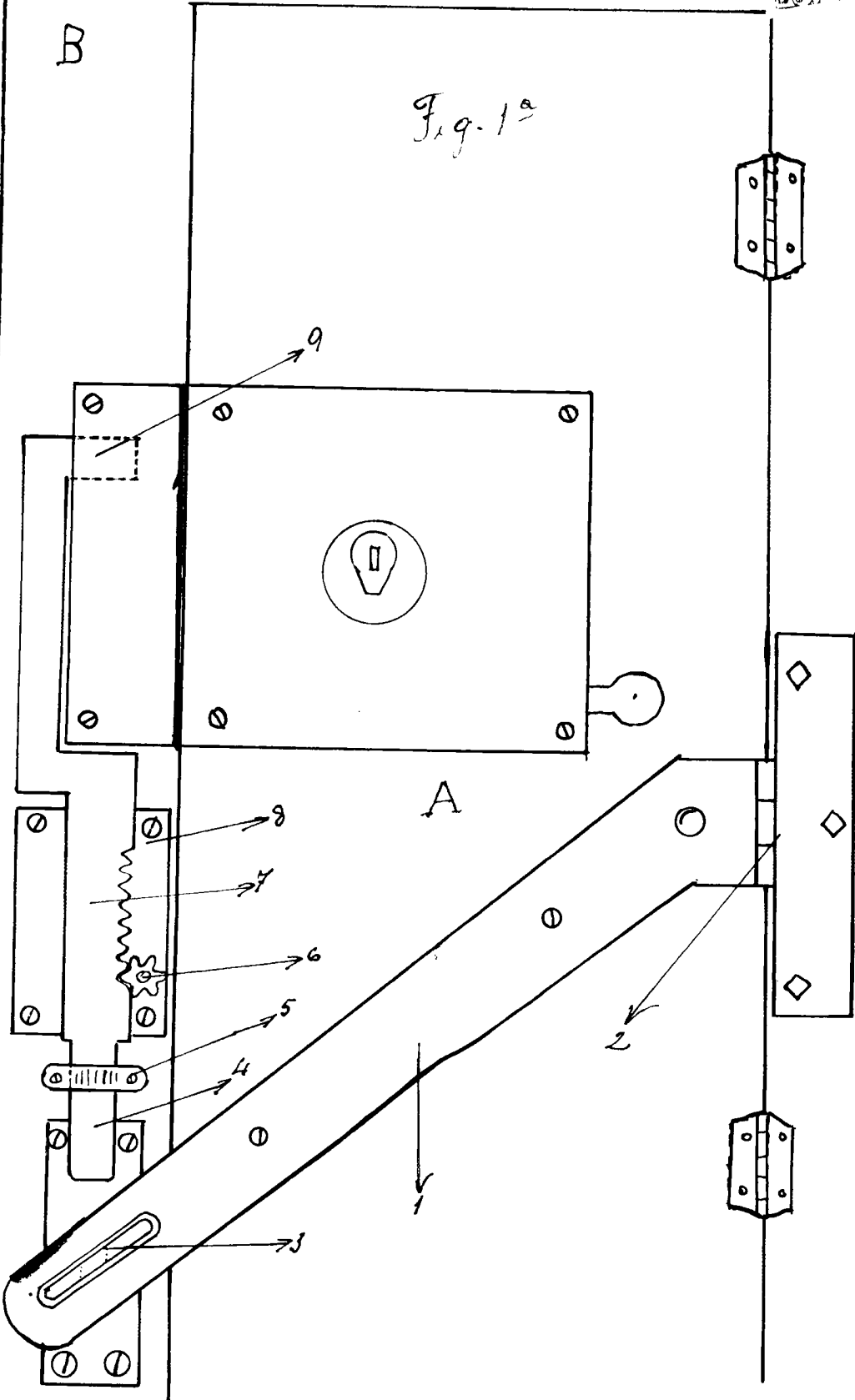
Madrid 20 de febrero de 1932.





B

Fig. 1^a

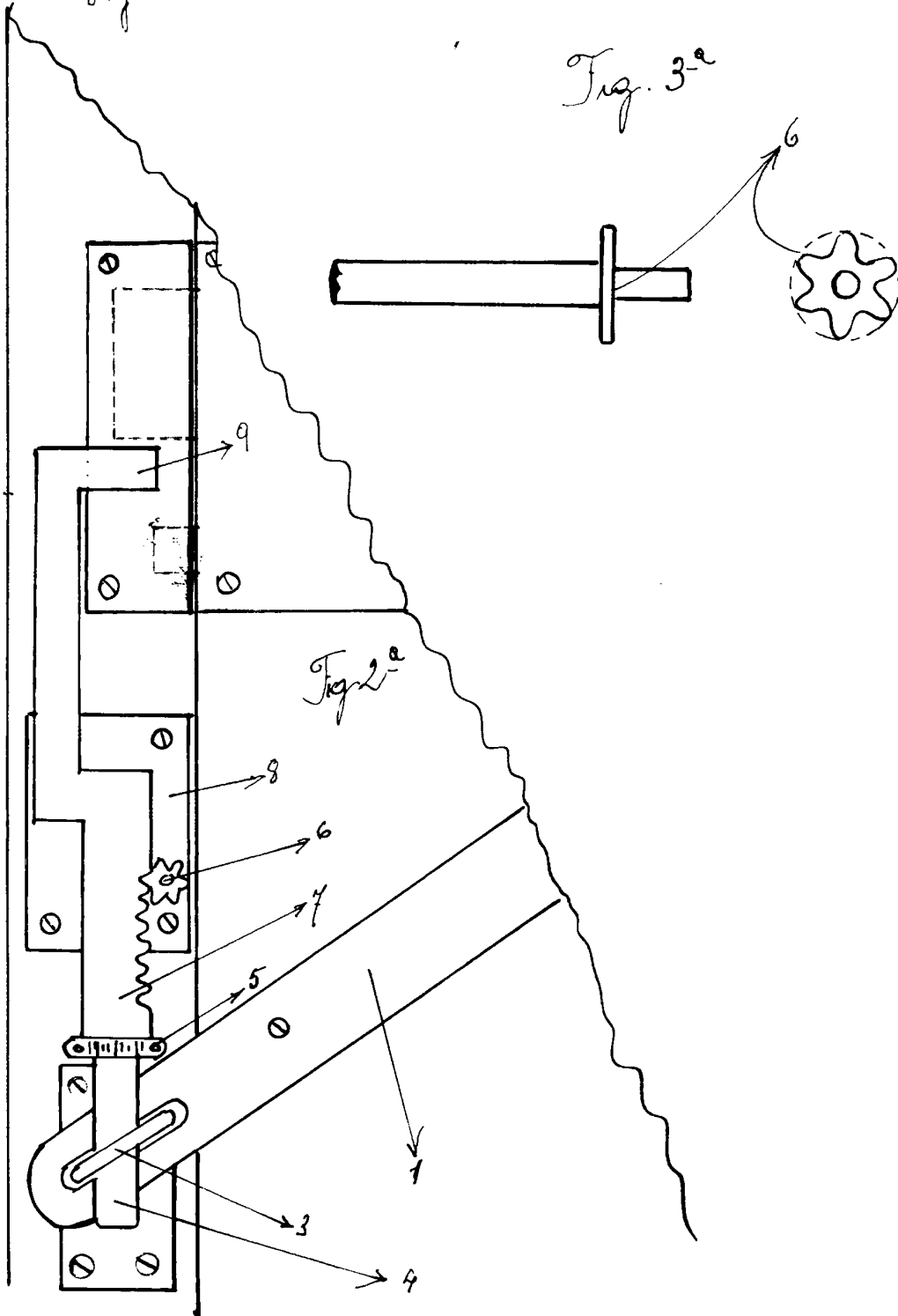


Stewart



Fig 2^a

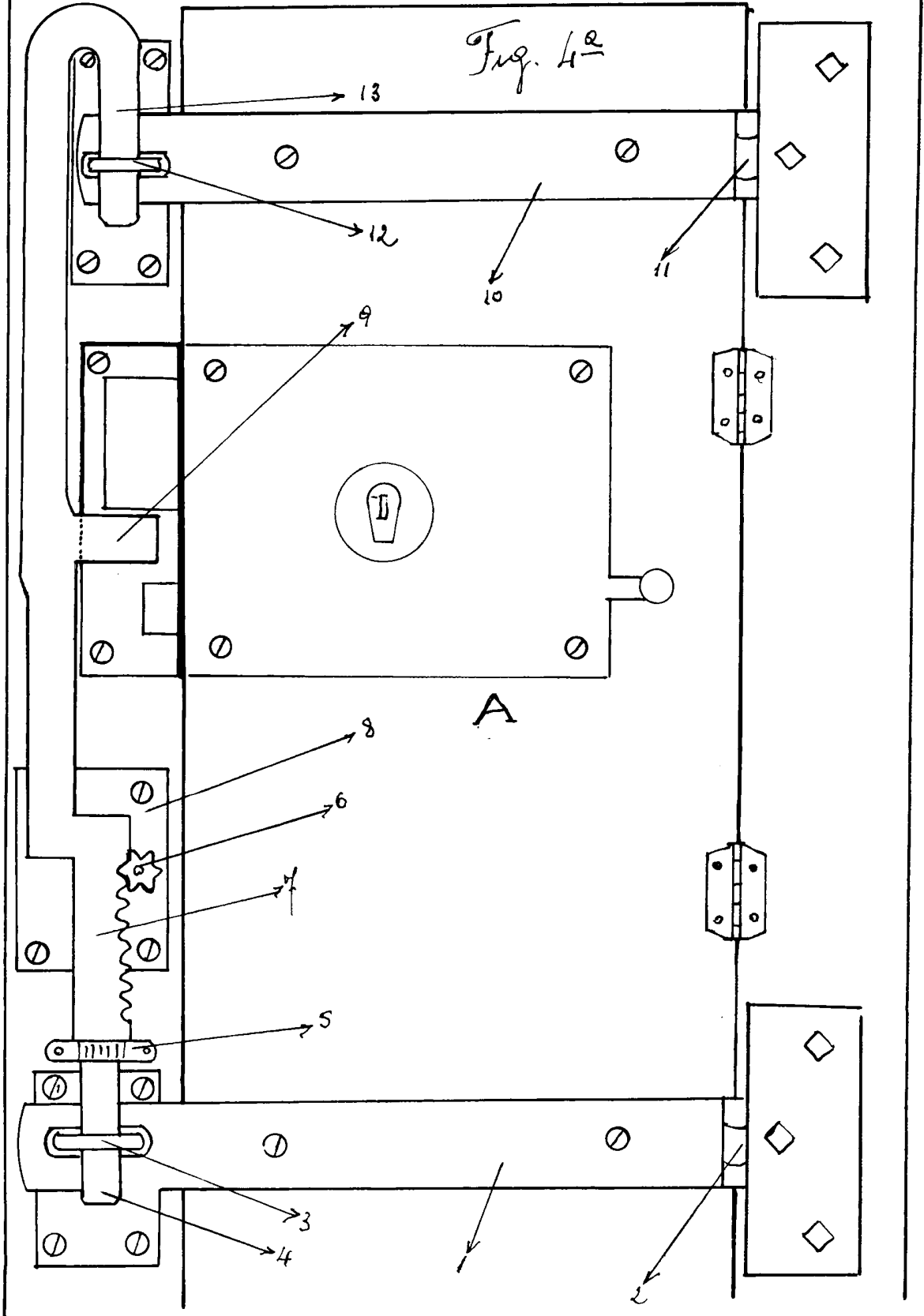
Fig. 3^a



[Handwritten signature]



Fig. 4ª



Jacobs