





- 2 - 125702

10 invención, es la de convertir una manta de cuna o para cochicito y a su correspondiente envase, en un conjunto constitutivo de un atractivo regalo para recién nacido, proveyéndolo de medios para que el regalo sea personal, reseñando específicamente los datos del o de la recién nacida, con lo cual se facilita el ejercicio de tan loable practica social, con el resultado de mejorar la presentación de este artículo.

15 El dispositivo de presentación de mantas infantiles a que nos venimos refiriendo, está esencialmente caracterizado por el hecho de estar constituido por una lámina imitando un pergamino antiguo, con sus característicos bordes irregulares, y su correspondiente cinta dotada de un sello, cuyo pergamino llevará impresas unas líneas y leyendas con espacios adecuados para que el adquirente de la manta pueda  
20 rellenar dichos espacios escribiendo el nombre y apellidos, fecha y hora de nacimiento, fecha y lugar del bautizo y cualquier otro dato de un recién nacido.

25 La referida lámina imitando un pergamino se colocará sobre la manta contenida en cualquier clase de envase, bien sea que este contenga una o dos, de manera que una vez adquirida, el comprador pueda rellenar los espacios en Blanco de las leyendas, para que el regalo se refiera de una manera directa y personal al niño o niña que se desee.

30 Para que las características generales que dejamos expuestas puedan ser mas facilmente comprendidas, nos auxiliaremos de la adjunta lámina de dibujos que muestra un ejemplo de realización acoplado a dos diferentes clases de envases

- 3 - 125702

17 NOV 1966



35 de entre los muchos que pueden utilizarse. Precisamente por -  
esto, tales graficos no deben interpretarse de un modo limi-  
tativo, sino amplio y general.

40 La figura 1 de los mencionados dibujos represen-  
ta un envase, cuya caja se señala con -1-, en la cual vá alo-  
jada la manta infantil, señalada con -2-, sobre la cual hay -  
depositada la lámina en forma de pergamino señalada con -3-.  
Este pergamino contendrá unas leyendas señaladas con -4-, que  
pueden ser por ejemplo las siguientes:

-----  
45 nacio el dia ---- de ----- de 19 ---  
a las ----- horas y ----- minutos  
Fué bautizado en la parroquia de -----  
el dia ---- de ----- de 19 -----  
por el Rdo. D. -----  
----- de ----- de 19 -----

50 o cualesquiera otras, en las que, como mínimo deben figurar el  
nombre y apellidos del recién nacido a quien se dedica este re-  
galo y eventualmente tambien, una alusión al nombre y apellidos  
de los obsequiadores.

55 El pergamino -3- llevará tambien una cinta -5- y  
ésta un disco irregular -6-, imitando un lacre en el que pueden  
representarse la marca y nombre del fabricante de la manta, o  
cualquier otra figura o leyenda. Tambien se decorará el perga-  
mino con figuras de motivos infantiles, tal como animales del  
bosque, insectos en actitudes propias del acontecimiento, ci-  
60 güeñas y otros de índole similar.



- 4 - 125702

Con -7- se designa la tapa de la caja -1-, que, como se vé en esta figura 1, es de tipo corriente.

65 La figura 2 nos muestra al referido pergamino -3-, tambien con las leyendas -4-, cinta -5- y lacre -6-, situado - sobre una de las mantas -8- que la caja contiene, pero coloca- do entre esta y la solapa -9-, de una media parte de la caja, que según este ejemplo es del tipo cartera y se compone de las medias partes -10- y -11-. En la media parte -11- de la caja  
70 vá alojada la otra manta -12-, de manera que en este caso el envase contendrá una manta de cuna en una parte y una manta pa- ra cochecito de bebé, en la otra.

Finalmente conviene hacer constar que el disposi- tivo descrito, ( que como queda claramente definido se refie- re a la lámina -3-, imitando a un pergamino), podrá ser de ta-  
75 maño, clase de material, colorido, leyendas, dibujos y formas variables, pudiendo emplearse en cualquier forma y clase de en- vases, todo ello siempre que se mantenga dentro de las caracte- rísticas esenciales que se resumen en la siguiente

N O T A

80 Los puntos no conocidos ni practicados en España que se reivindicán en este Modelo de Utilidad, son:

- 1.- Dispositivo de presentación de mantas infanti- les, esencialmente caracterizado por el hecho de estar consti- tuido por un cuerpo laminar imitando un pergamino, provisto de  
85 su correspondiente cinta y en ésta de un disco imitando un la- cre con su sello, conteniendo dicha lámina las adecuadas leyen- das, con espacios en blanco, para que al rellenarlos despues de



90 la adquisición, hagan referencia al nombre y apellidos del -  
niño o niña a quien vaya destinada la manta y a otros datos  
relacionados con el mismo, así como eventualmente de los ob-  
sequiantes, cuyo cuerpo laminar vá colocado dentro del envase  
precisamente sobre la manta alojada en el mismo y en lugar -  
perfectamente visible al destaparlo o abrirlo. Y

95 2.- "DISPOSITIVO DE PRESENTACION DE MANTAS INFAN-  
TILES", de conformidad en un todo en lo esencial y fines indus-  
triales a lo descrito en la precedente memoria descriptiva, y  
gráficamente representada en los adjuntos planos para su mejor  
comprensión.

Esta memoria consta de CINCO hojas escritas o me-  
canografiadas por una sola cara a doble espacio en 98 líneas.

Madrid, 7 NOV. 1966

Por autorizacion de la interesada.

125702

Fig. 1

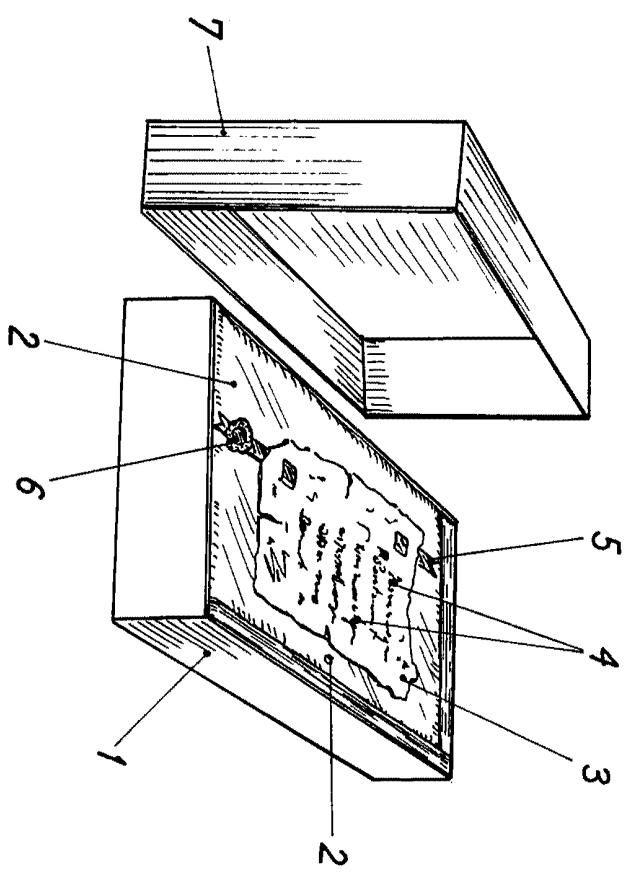
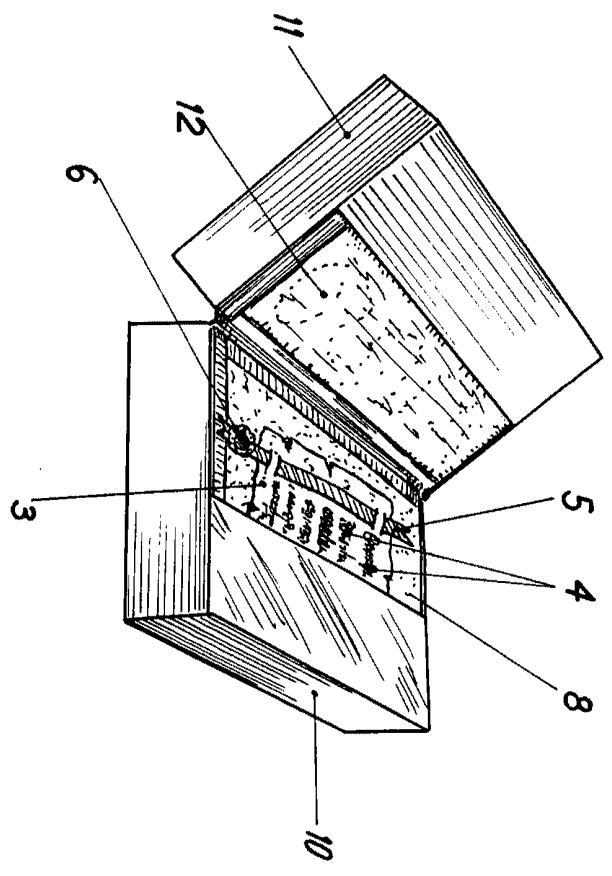


Fig. 2



Escaja Variable  
Madrid. 17 NOV. 1966  
P. A.