

MJM.

MODELO DE UTILIDAD

~~326245~~

125698



Memoria Descriptiva

sobre:

"TERMOMETRO"

=====

Solicitante: ETABLISSEMENTS Ed. JAEGER, S.A. entidad francesa,
residente en: 2, Rue Baudin, Levallois-Perret,
Francia.

=====

La presente invención se refiere a un termómetro que comprende en particular un bastidor soporte que forman a la vez platina y caja, una envoltura plástica que rodea el tubo capilar en toda su extensión, con refuerzos de mate

5.

125698



ria plástica en cada uno de sus extremos y un sistema de lectura que está constituido por una campana impresa montada sobre un eje.

5. Sobre este eje y dentro de la campana, se han montado todos los elementos sensibles. La campana desfila ante un resalte provisto de un indicador.

10. Gracias a la disposición según el presente invento, se consigue una mayor facilidad de montaje de piezas simples, en número reducido, acompañada de una presentación original.

15. Para mejor comprensión de la idea y aclaración de lo anteriormente expuesto, se hace una descripción detallada referenciada con la figura adjunta; la cual representa el despiece del termómetro objeto de la presente invención.

20. Un bastidor soporte 1, que forma a la vez platina y caja, dispone de un resalte cilíndrico 2 taladrado, que sirve para alojar en su interior un eje 3 con una parte en forma de casquillo 4, de mayor diámetro que el eje 3. Abrazando a dicho eje 3 y descansando sobre el casquillo 4, se dispone una placa circular 5 que sirve de asiento a una campana impresa. Esta campana de lectura 6, se monta sobre la placa de asiento 5, por enganches, recortados en la propia campana y que permite fácilmente su colocación en posición y el montaje correcto de la graduación. También se puede sujetar por otros medios.

30. El mencionado eje 3, lo es también de los elementos sensibles 8,9,10, que se montan dentro de la

125698



campana 6.

La mencionada campana 6, desfila ante un resalte 11 provisto de un indicador 12.

5. Una ventanilla 13, sujeta un cristal 14 y al resalte 11 sobre el bastidor soporte 1.

10. La parte superior del bastidor 1, se tapa con una placa de cierre 15, que se fija al mismo por medio de unos taladros 15, practicados sobre la mencionada placa, a través de los cuales se introducen unos pasadores alojados en unos pliegues 15" formados en las paredes laterales del bastidor, por su parte interior. Esta placa sirve para evitar la entrada de polvo al mecanismo interior.

15. El elemento sensible 10, consta de un tubo capilar 16, protegido en toda su extensión por una envoltura de materia plástica 17, cuya calidad de comportamiento a las temperaturas, está determinada en función de la zona de las temperaturas de funcionamiento. Dicho tubo capilar, termina en una sonda 18, 20. destinada a la exploración, que se introduce a través de un orificio 19 practicado en una de las paredes laterales del bastidor soporte 1. El tubo espiral que forma el utensilio sensible 10 propiamente dicho, tiene una pletina ranurada 20 que se fija en 25. una placa base 21, sobre el bastidor 1, por medio de un tornillo 22 con su correspondiente arandela 23.

Por último, un tornillo 24 prisionero, permite la fijación del aparato sobre una plancha de borde calado 25, con ayuda de una abrazadera 26.

- 4 - 1256982



N O T A

5. Descrita suficientemente la naturaleza del invento, así como la manera de realizarlo en la práctica, debe hacerse constar que las disposiciones anteriormente indicadas son susceptibles de modificaciones de detalle en cuanto no altere su principio fundamental, siendo lo que constituye la esencia del referido invento y por lo que se solicita modelo de utilidad por 20 años en España, sobre: "TERMOMETRO";
10. caracterizándose por lo siguiente:

15. 1ª.- Termómetro, caracterizado porque comprende un bastidor soporte, que forma a la vez platina y caja; un tubo capilar rodeado de una envoltura en toda su extensión, con los extremos reforzados; un sistema de indicación de lectura y un eje de rotación.

20. 2ª.- Termómetro, según reivindicación 1ª, caracterizado porque el bastidor que forma la caja, es de forma cuadrada, teniendo su base superior y la cara anterior eliminadas, exponiéndose en la periferia de la abertura anterior, un marco para recibir un resalte, provisto de un indicador, así como de un cristal y de una ventanilla.

25. 3ª.- Termómetro, según reivindicaciones anteriores, caracterizado porque el bastidor dispone de un saliente cilíndrico taladrado, que sirve para alojar en su interior el eje de rotación.

30. 4ª.- Termómetro, según reivindicaciones anteriores, caracterizado porque el eje de rotación dispone de una placa base que sirve de asiento para el

- 5 125698

2 MAY.



sistema de indicación de lectura.

5. 5ª.- Termómetro, según reivindicación 4ª, caracterizado porque el sistema de lectura, está formado por una campana que lleva impreso en su periferia, una serie de números que sirven para efectuar las lecturas correspondientes.

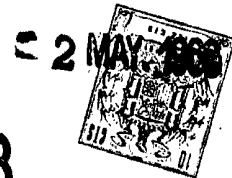
10. 6ª.- Termómetro, según reivindicaciones 4ª y 5ª, caracterizado porque la campana de lectura lleva una serie de enganches, recortados en la propia campana, los cuales sirven para unirse a la placa base y que permiten fácilmente su colocación en posición y el montaje correcto de la graduación.

15. 7ª.- Termómetro, según reivindicaciones anteriores, caracterizado porque el eje de rotación lo es también de los elementos sensibles que se montan dentro de la citada campana, la cual desfila ante el resalte anteriormente mencionado.

20. 8ª.- Termómetro, según reivindicación 7ª, caracterizado porque los elementos sensibles están constituidos por un tubo enrollado en espiral, unido a una sonda por un tubo capilar dotado de su compensación térmica, realizada por un termoelemento unido al tubo por una abrazadera doble.

25. 9ª.- Termómetro, según reivindicaciones anteriores, caracterizado porque en la parte superior del bastidor, se dispone una placa cierre, que se fija al mismo por medio de unos taladros practicados sobre la mencionada placa, a través de los cuales se introducen unos pasadores alojados en unos pliegues formados en las paredes laterales del bastidor por su

30.



- 6 -
125698

parte interior.)

10ª.- Termómetro; tal y como queda sustancialmente descrito en la presente memoria e ilustrado en el adjunto dibujo.

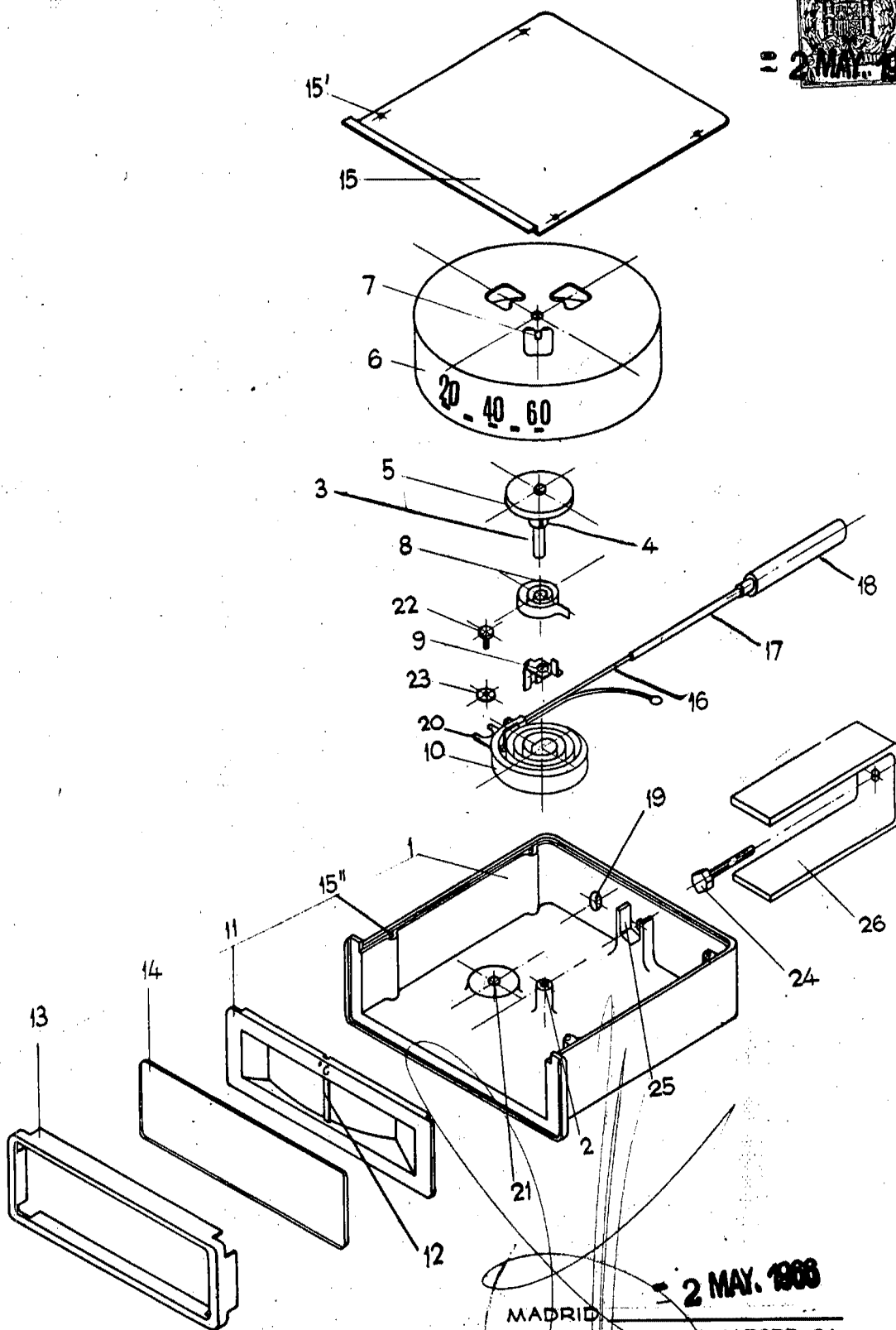
5. Esta memoria consta de 6 hojas escritas a máquina por una sola cara.

Madrid,

2 MAY. 1966
ETABLISSEMENTS Ed. JAEGER, S.A.,

GÓMEZ ACEBO Y MODEI
P. P. Firmado: F. Hernández Ruiz

125698



2 MAY. 1966

MADRID
ETABLISSEMENTS ED. JAEGER. SA.

ESCALA VARIABLE.

J. GOMEZ ACEBO Y MUDEI
P. de Fabricador: F. Hernández Ruiz