



37

125686

MEMORIA DESCRIPTIVA

del Modelo de Utilidad, por 20 años, solicitado a favor de Don José MOLINA Masip, de nacionalidad Española, residente en Barcelona, Calle San Salvador numero 78, por " UNA PERCHA LIGERA PERFECCIONADA ".

El presente Modelo de Utilidad se refiere a una percha ligera perfeccionada.

Es conocido que con muchas prendas de vestir, especialmente camisas, se acostumbra a regalar una percha. Ello supone que hay que disponer de perchas cuyas características permitan hacer grandes series con un ritmo de producción importante y conseguir costos reducidos. Estos fines se cumplen con la percha objeto del presente Modelo de Utilidad.

La percha reivindicada se caracteriza porqué los brazos laterales de soporte de las hombreras son elementos de varilla ligera doblada en forma de U, con ramas dispuestas en un plano vertical con lo que se da a los brazos la adecuada resistencia. Los dos brazos de varilla son elementos iguales.

Los extremos de las ramas libres de cada varilla de los brazos, se introducen a ambos lados de una masa central aplanada de material termoplástico fundida alrededor de las ramas, que retiene los extremos de las ramas de la varilla, cuyos dobleces o



curvas de enlace de ramas constituyen los extremos de los brazos.

20 El gancho de sustentación de la percha es una prolongación superior de la placa central inyectada sobre los extremos de las varillas de los brazos. El citado gancho puede estar formado por el mismo material del cuerpo central, o constituir una prolongación de la varilla de los brazos, o ser una pieza independiente fundida a la vez con las varillas de enlace.

Es evidente que con las características de la presente percha, se pueden hacer en serie las varillas metálicas de los brazos de las perchas, tanto si comprenden al gancho como si éste es independiente. En este último caso, también se fabrican en serie los ganchos iguales. Una vez situados en la matriz los diversos elementos metálicos según las distancias relativas que han de tener en la pieza final, se procede a la operación de inyección del material termoplástico, que enlaza y forma un solo cuerpo con los elementos metálicos componentes.

35 En la hoja gráfica adjunta y a título de ejemplo, se representa un caso de realización práctica de la percha ligera perfeccionada objeto del presente Modelo de Utilidad.

La fig. 1, representa uno de los brazos laterales de varilla. La fig. 2, es el caso de montaje en que el gancho está formado por el mismo material del cuerpo central, obteniéndose por tanto en la operación de inyección del material termoplástico. La fig. 3, es el caso en que el gancho es una pieza independiente obtenida a partir de una varilla curvada y que se dispone en la matriz según las distancias relativas que se precisa para la percha y que son unidas por el núcleo de material termoplástico inyectado.

45 Siguiendo los dibujos, se advierten las varillas dobladas que forman los brazos de la percha. Las dos varillas dobladas en U



presentan las ramas -1- y -2- y curva de enlace -3-. Los extremos
-4- y -5- de las ramas quedan fundidos y por tanto introducidos
50 en el núcleo central en forma de lámina aplanada -6- obtenida
por inyección. Esta lámina aplanada presenta el gancho -7- que
forma parte de la misma pieza inyectada. En el caso de que el
gancho sea una varilla independiente -8-, su extremo -9- se funde
en el interior de la misma lámina aplanada de material termoplás
55 tico.

Se fabricará la percha ligera perfeccionada objeto del present
Modelo de Utilidad, con los materiales apropiados a sus elementos
correspondientes, pudiendo variar su forma, acabado y dimensiones
y cuantos detalles no alteren, cambien o modifiquen su esenciali-
60 dad.

===== N O T A =====

Se reivindica:

1ª.- Una percha ligera perfeccionada, caracterizada porqué los
brazos laterales de soporte de las hombreras son elementos de
varilla ligera, doblada en forma de U, con ramas dispuestas en un
plano vertical, con lo que se da a los brazos la adecuada resis -
65 tencia. Los dos brazos de varilla son elementos iguales.

2ª.- Una percha ligera perfeccionada, según reivindicación 1ª.,
caracterizada porqué los extremos de las ramas libres de cada
varilla de los brazos, se introduce a ambos lados de una masa cen
tral aplanada de material termoplástico fundida alrededor de la
70 rama, que retiene los extremos de las ramas de la varilla, cuyos
dobleses o curvas de enlace de ramas constituyen los extremos de
los brazos.

3ª.- Una percha ligera perfeccionada, según reivindicaciones en -
teriores, caracterizada porqué el gancho de sustentación de la
75 percha es una prolongación superior de la placa central inyectada
sobre los extremos de las varillas de los brazos.

- 4 - 125686



77 48.- Una percha ligera perfeccionada.

17 DIO

Consta la presente memoria descriptiva de cuatro hojas foliadas y escritas por una sola cara.

Barcelona, 17 de Diciembre de 1965.

P. A.

M. LLORT

125686



FIG. 1

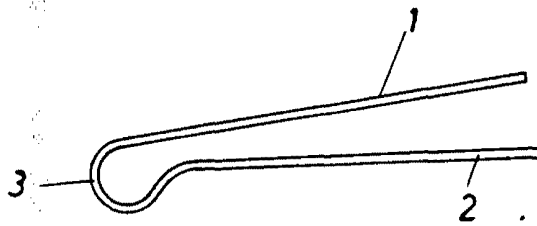


FIG. 2

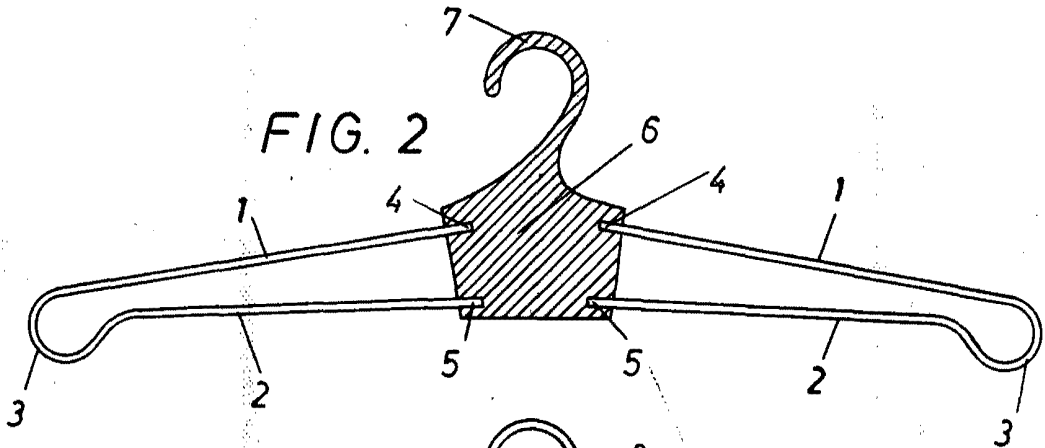
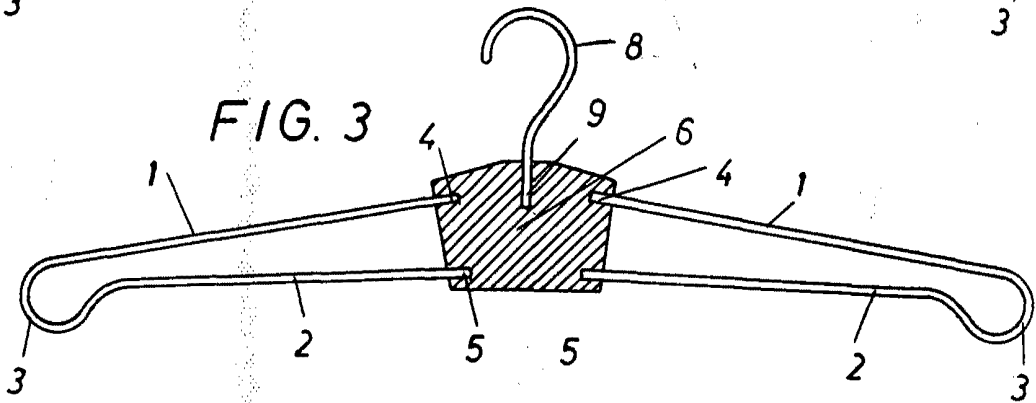


FIG. 3



BARCELONA 17 DE Diciembre DE 1965

P. A.

M. LLORT