

125674



125674

MEMORIA DESCRIPTIVA

correspondiente a la solicitud de concesión de un...

MODELO DE UTILIDAD

SOLICITANTE: D. Ramon Navarrete Cortes y D. Victor Esparza Soria, de nacionalidad española.

RESIDENCIA: VALENCIA, calle Jacinto Labaila, nº 7.

ENUNCIADO: "UN REBOSADERO, PERFECCIONADO"

Prioridad: Patente n.º del

cg/an

125674

16 NOV 1930



1 La invención a que se refiere la presente Memoria
constituye una novedad industrial con características y ven-
tajas que la hacen merecedora del privilegio de explotación
exclusiva que por ella se solicita, de acuerdo con las pres-
5 cripciones del Estatuto vigente sobre Propiedad Industrial-
de fecha 26 de julio de 1.929, texto refundido, publicado -
el 30 de abril de 1.930.

 Como es sabido los rebosaderos conocidos se cons-
tituyen mediante un tapón hueco combinado con un tubo que -
10 comunica con la cavidad del primero.

 Sin embargo esta organización adolece de una se-
rie de problemas por cuanto que el tubo está expuesto conti-
nuamente a tomar contacto con los objetos depositados en el
agua con el consiguiente desacoplamiento del tapón que hace
15 que el agua de la cubeta desaparezca.

 El Modelo de Utilidad que se solicita resuelve de
una forma efectiva aquellos problemas partiendo de una orga-
nización sencilla y económica. Tiene por finalidad conseguir
que el tubo emergente del tapón esté dispuesto de forma tal
20 que emerge junto a uno de los ángulos de la cubeta de modo
que se evitan los contactos que puedan desacoplar al tapón.

 Al efecto el rebosadero que se solicita, viene ca-
racterizado porque siendo del tipo que se constituye median-
te un tapón hueco combinado con un tubo que comunica con la
cavidad del primero, presenta el citado tubo dotado de al -
25 menos una angulación a través de la cual queda sustancial-
mente adaptado a uno de los ángulos internos de la cubeta.

 Para ayudar a la comprensión de la idea expuesta,
se ha confeccionado a título explicativo y sin caracter res-
30 trictivo alguno una lámina de dibujos. Ilustra la presente-

- 3 -
125674

196 NOV 1958



1 Memoria como un ejemplo de realización del objeto que nos o
cupa.

La figura única que comprende nos ofrece una sec-
ción en alzado del rebosadero que se solicita. Como puede -
5 comprobarse es del tipo que se constituye mediante un tapón
hueco -1- combinado con un tubo -2- que comunica con la cavi-
dad -3- del primero.

Pues bien, constituye una verdadera novedad que -
el citado tubo -2- esté dotado de al menos una angulación -
10 -4- a través de la cual queda sustancialmente adaptado a -
cualquiera de los ángulos internos de la cubeta -5-, de mo-
do que el mencionado tubo -2- al estar adaptado a uno de los
ángulos de la cubeta, está fuera del campo en que se mueven
los objetos colocados en el agua.

15 En la esfera industrial la realización descrita o
frece una serie decisiva de ventajas. En efecto, el dotar -
al tubo de una angulación obedece a un proceso de fabrica-
ción simplificado que no aumenta los costos de producción.

Si consideramos además que dicha organización me-
20 jora sensiblemente las cualidades de los rebosaderos conoci-
dos por cuanto que el acoplamiento del tubo a un ángulo de
la cubeta, impide, que los objetos colocados en el agua pue-
dan tropezar con el mismo produciendo el desacoplamiento --
del tapón, es evidente que el objeto solicitado adquiere u-
25 na utilidad practica singular por el beneficio o efecto nue-
vo que aporta a la función a que se destina.

Hecha la descripción precedente, es necesario aña
30 dir que los detalles de realización de la idea expuesta, --
pueden variar sin que por ello cambie la esencia de la inven-
ción que es la que se desprende de los parrafos que antece-
den y lo que se reivindica en la siguiente

125674

16



1

N O T A

En resumen: El Modelo de Utilidad que se solicita ha de recaer sobre las reivindicaciones siguientes:

5

1ª.- UN REBOSADERO, PERFECCIONADO, caracterizado esencialmente porque siendo del tipo que se constituye mediante un tapón hueco combinado con un tubo que comunica -- con la cavidad del primero, presenta el citado tubo dotado de al menos una angulación a través de la cual queda sustancialmente adaptado a uno de los ángulos internos de la cubeta.

10

2ª.- Se reivindica por último como objeto sobre el que ha de recaer el Modelo de Utilidad que se solicita, "UN REBOSADERO, PERFECCIONADO".

15

Todo tal y como descrito y reivindicado en la presente memoria que consta de cuatro hojas escritas a máquina por una sola cara y dibujos que se acompañan.

Madrid, 16 de noviembre de 1.966

BERNARDO UNGRIA
P.P.

20

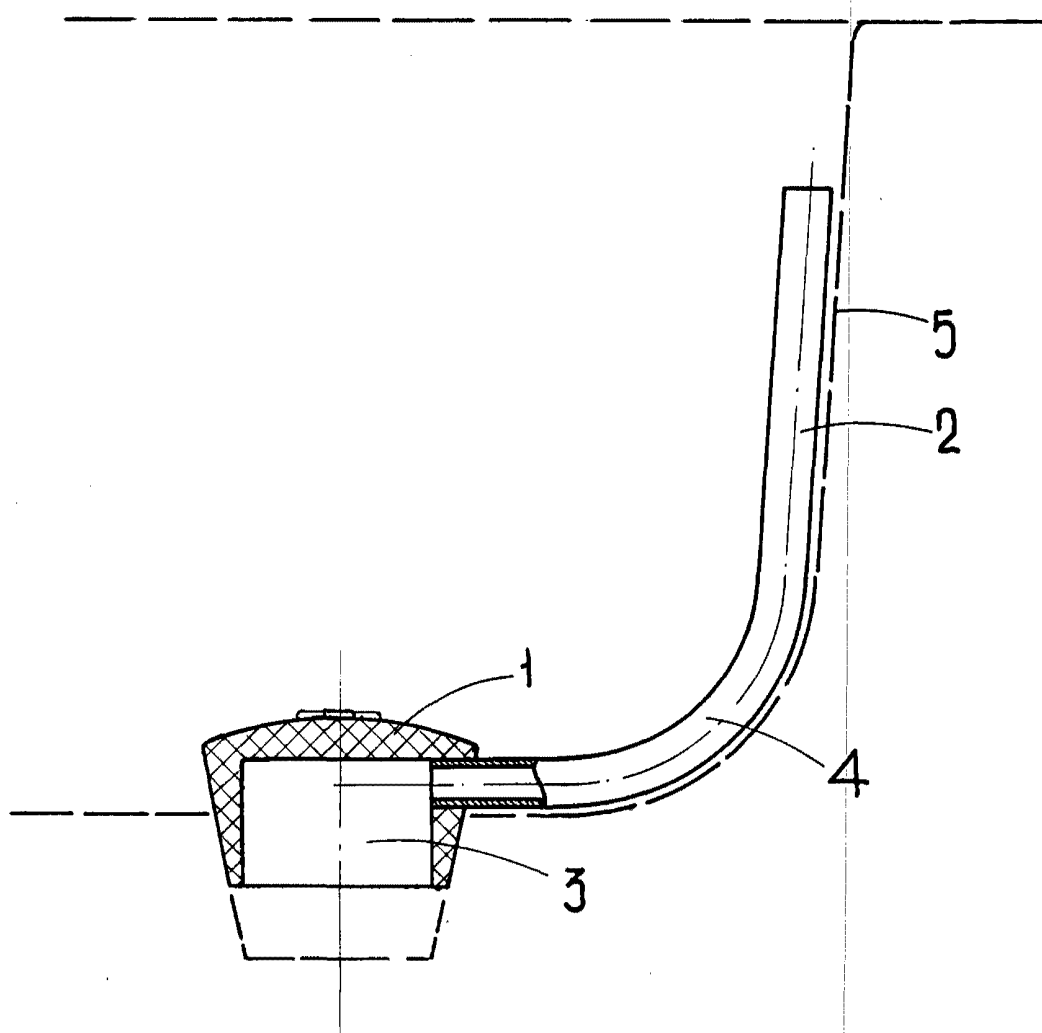
25

30

D. RAMON NAVARRETE CORTES y
D. VICTOR ESPARZA SORIA

hoja única

125674



ESCALA VARIABLE
MADRID, 16 de Noviembre DE 1966
D. VICTOR ESPARZA SORIA