

25639



125639

MEMORIA DESCRIPTIVA

correspondiente a la solicitud de concesión de un...

MODELO DE UTILIDAD

SOLICITANTE: VINOLIA, S. A.

RESIDENCIA: MADRID - Avda. Generalísimo, 20

ENUNCIADO: "ENVASE PERFECCIONADO PARA COMESTIBLES"

Prioridad: Patente n.º del

mpr.

125639



1 La invención a que se refiere la presente Memoria
constituye una novedad industrial, con características y
ventajas que la hacen merecedora del privilegio de explotación
exclusiva que por ella se solicita, de acuerdo con
5 las prescripciones del vigente Estatuto sobre Propiedad
Industrial, de fecha 26 de Julio de 1929, texto refundido,
publicado el 30 de Abril de 1930.

 Según el invento, éste se contrae como su enunciado
indica, a un envase perfeccionado para comestibles, cuya
10 descripción se realiza con ayuda de los dibujos que del
mismo se adjuntan, a base de los cuales se expone su estructura
al propio tiempo que la manera de utilizarlo.

 En el plano, la figura 1ª muestra una perspectiva
del envase, con su cubierta de protección, parcialmente levantada.
15

 La figura 2ª corresponde a un detalle en sección
del envase, que muestra los tres elementos que integran
el mismo.

 En ambas figuras, las distintas referencias numericas
20 señaladas, corresponden a los elementos y partes componentes
del conjunto, siguientes:

- 1) - cubierta de protección.
- 2) - tapa
- 3) - reborde saliente del cuerpo (4) para fijación
25 de la cubierta (1) y apoyo de la tapa (2).
- 4) - cuerpo del envase.

 Básicamente, el envase está formado por un cuerpo
(4) monopieza de material plástico que en su embocadura
superior presenta moldeado perifericamente por todo su
30 contorno un escalón quebrado hacia el exterior (3) sobre

125639



1 cuyo plano inferior se apoya una tapa (2) también de ma-
terial plástico; mientras que sobre el plano superior se apo-
ya y queda adherida por cualquier procedimiento idóneo, una
5 delgada lámina (1) de por ejemplo, hoja de aluminio, la cual
se constituye en una cubierta de protección que garantiza
la inviolabilidad del producto hasta el momento del uso,
al propio tiempo que realiza un sellado hermético del en-
vase.

10 Con independencia de las ventajas que se derivan
de la atractiva presentación de éste envase, su caracteris-
tica mas destacada estriba en el hecho, de que, una vez reti-
rada totalmente la cubierta de protección (1), el producto
si no es consumido totalmente, de una vez, puede ser con-
servado en su propio envase, cerrando el mismo con la tapa
15 (2), lo que permite guardarlo en optimas condiciones, por
ejemplo en una nevera o refrigerador, sin que el producto
se vea afectado por los olores de otros alimentos, ya
que permanece aceptablemente cerrado por la repetida tapa
(2).

20 Hecha la descripción precedente, hemos de añadir
que los detalles de realización de la idea expuesta pueden
variar, sin que por ello cambie la esencia de la invención
que es la que se desprende de los parrafos que anteceden
y la que se reivindica a continuación en la siguiente:

25 = N O T A =

En resumen: El Modelo de Utilidad que se solicita,
recaerá sobre las reivindicaciones siguientes:

30 1ª - ENVASE PERFECCIONADO PARA COMESTIBLES, carac-
terizado porque, está constituido esencialmente por un
cuerpo monopieza de material plástico, que en su embocadu

125639



1

5

10

15

20

25

30

ra superior tiene moldeado perifericamente por todo su contorno, un escalón quebrado hacia el exterior, sobre cuyo plano interno más bajo se apoya una tapa, también de material plástico; mientras que sobre el plano superior se apoya y queda adherida por cualquier procedimiento idóneo, una delgada lámina de hoja de aluminio, la cual se constituye en una cubierta de protección que garantiza la inviolabilidad del producto hasta el momento del uso, al propio tiempo que realiza un sellado hermético del en vase.

2ª - Se reivindica por último, como objeto sobre el que ha de recaer el Modelo de Utilidad que se solicita, por: "ENVASE PERFECCIONADO PARA COMESTIBLES".

Todo tal y como aparece descrito y reivindicado en la presente Memoria descriptiva, que consta de cuatro páginas mecanografiadas por una sola cara, y dibujos que se acompañan.

Madrid, 15 de noviembre 1966

BERNARDO UNGRIA

P.P.

125639

17 NOV 1966



FIG.-1

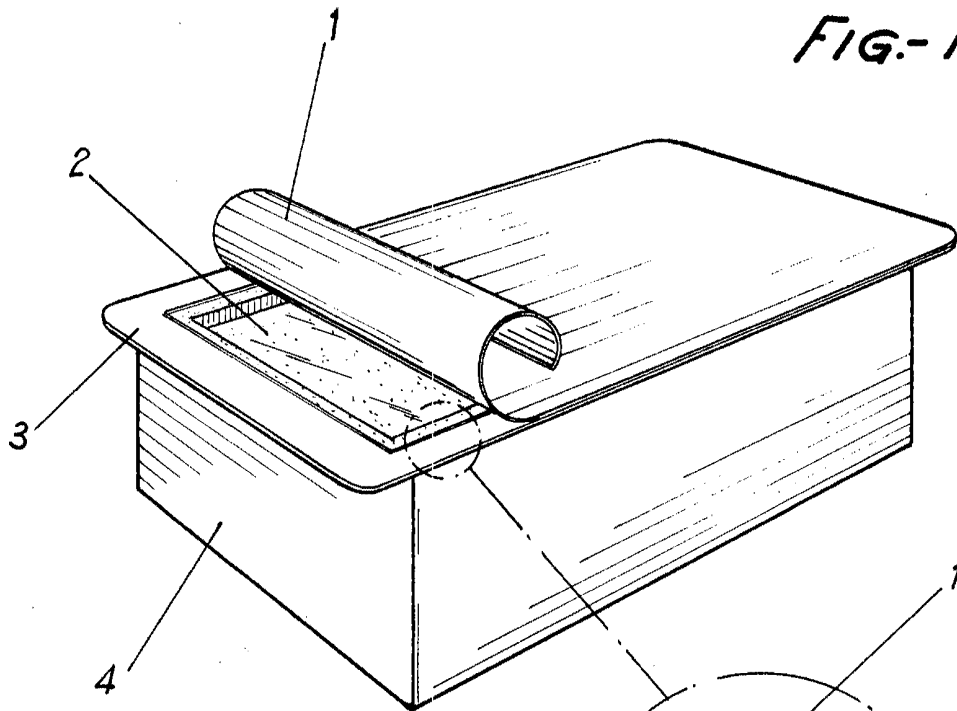
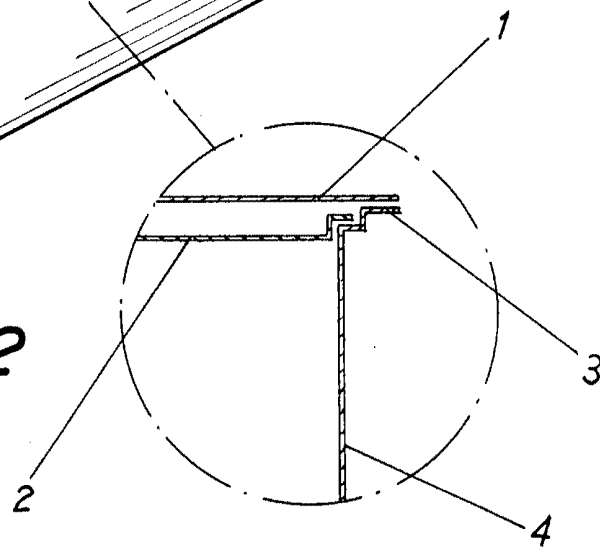


FIG.-2



ESCALA VARIABLE

Madrid, 15 de noviembre de 1966

BERNARDO UNGRIA

P. P.