

15/12



**25631**

MEMORIA DESCRIPTIVA

=====

Correspondiente a la solicitud de registro de Modelo de Utilidad que, por veinte años, se solicita para España y sus Colonias, a favor de D. Benito MANSO ALONSO, de nacionalidad española, residente en Pamplona, calle Monasterio de la Oliva nº 62-52-C,-----

p o r

"CLAVIJA PERFECCIONADA PARA TOMAS ELECTRICAS"

-----  
El Modelo de Utilidad a que se refiere la presente Memoria está destinado a garantizar la explotación y la propiedad exclusivas, en España y sus Colonias, de una clavija perfeccionada para tomas eléctricas.

5

La clavija a que nos vamos a referir es de las sencillas o sea de las de toma unipolar que son empleadas profusamente en instalaciones eléctricas provisionales de baja tensión, electrónica, radio, televisión, etc. para conectar antenas,

125631



10 realizar derivaciones y otras muchas aplicaciones imposible  
de enumerar detalladamente.

En ésta clase de instalaciones, más o menos provisionales,  
se presenta muchas veces el caso de necesitarse sub-deriva-  
ciones que hagan llegar el mismo polo a distintos lugares de  
la instalación y ésto obliga a emplear cajas o baterías de  
15 hembras de enchufe que permitan el acoplamiento de las consi-  
guientes clavijas, todo lo cual complica y encarece la insta-  
lación.

Para evitar éstos inconvenientes, se ha previsto la clavi-  
ja perfeccionada que vamos a detallar, la cual permite con-  
20 juntamente ser utilizada como tal clavija "macho" y al mismo  
tiempo oficiar como "hembra" y permitir que, de sus partes  
metálicas conductoras, tome derivación otra clavija y así su-  
cesivamente hasta conseguirse todas las derivaciones neces-  
arias que tienen su origen en la primera clavija. Esta dispo-  
sición permite suprimir completamente las cajas o baterías  
25 de hembras de enchufe e incluso la primera hembra de enchufe  
ya que el terminal del polo eléctrico puede ir adscrito di-  
rectamente a la primera clavija que, en éste caso, actuará  
solamente como "hembra" que admite otra clavija "macho" etc.

30 Para mejor comprensión del objeto y solamente a título de  
ejemplo adjuntamos una hoja de planos en la que representa  
una composición integrada por dos clavijas como las que pre-  
conizamos, una dibujada en su sección longitudinal y la otra  
vista lateralmente.

35 Refiriendonos a dicha hoja de planos, podemos ver que el  
núcleo metálico -1- resulta alojado en el interior de un man-  
guito de material aislante -2- y prolongado exteriormente -  
por uno de sus extremos con el terminal deformable diametral-  
mente -3-, mientras que en el otro extremo presenta un cajea-  
do -4- destinado a admitir el terminal del conductor eléctri-  
40



45

co (no expresado), el cual es fijado por medio de un tornillo -5- que, al mismo tiempo y por introducir su cabeza en adecuado agujero realizado en la pared del manguito -2-, fija la posición relativa de las citadas piezas núcleo -1- y manguito -2-.

50

Hasta aquí, todo es análogo a las características que presentan las clásicas clavijas axistentes en el mercado con muy pequeñas diferencias. La característica especial que presenta nuestro Modelo consiste en un taladro diametral -6- que atraviese las dos piezas núcleo metálico -1- y manguito aislante -2- y que está realizando en un lugar en el que el citado núcleo metálico -1- es totalmente macizo. Según se aprecia en la hoja de planos, dicho agujero diametral pasante -6- consiente la admisión del terminal elástico -3a- de una segunda clavija que, a su vez, muestra su correspondiente agujero diametral pasante -6a- en el que puede acoplarse una tercera clavija, ésta ya orientada en la dirección más conveniente por cuanto que los acoplamientos se realizan en libre giro y por simple presión diametral de los terminales -3- en los agujeros -6-, al ser introducidos en sentido axial

55

60

65

Serán variables las circunstancias de tamaño, forma y material particularmente referidas a cada uno de los elementos que integran el conjunto, en el que podrá ser variado de todo aquello que no suponga una alteración de la esencialidad del objeto expuesto en la pasada descripción, la cual deberá ser tomada en su más amplio sentido y no como una limitación de posibilidades de realización.

N O T A

70

EN RESUMEN: El Modelo de Utilidad que, por veinte años, se solicita para España y sus Colonias, ha de recaer sobre las siguientes reivindicaciones:

1ª.- "CLAVIJA PERFECCIONADA PARA TOMAS ELECTRICAS", perte-



75

neciente al tipo unipolar integrado por un núcleo metálico alojado en el interior de un manguito aislante, cuyo núcleo dispone de un terminal exterior de toma elástico diametralmente y medios para fijar la extremidad del conductor eléctrico y al mismo tiempo que fija su posición relativa en el interior del manguito que lo cubre, caracterizada porque dispone de un agujero pasante diametral que atraviesa limpiamente zona maciza del núcleo metálico y las dos paredes del manguito.

80

2ª.- "CLAVIJA PERFECCIONADA PARA TOMAS ELECTRICAS", según la 1ª reivindicación, caracterizada porque, el agujero pasante diametral constituye un alojamiento cilíndrico de unas dimensiones tales que permiten la entrada ajustada del terminal exterior de toma correspondiente a otra clavija que, a su vez, posee el referido agujero pasante diametral que permite el acoplamiento de una tercera clavija y así sucesivamente hasta conseguir una multiplicidad de derivaciones que tienen su origen en la primera clavija.

85

90

3ª.- Por último se reivindica como objeto sobre el que ha de recaer el Modelo de Utilidad que, por veinte años, se solicita para España y sus Colonias,

p o r

95

"CLAVIJA PERFECCIONADA PARA TOMAS ELECTRICAS"

Todo conforme queda expresado en la presente Memoria descriptiva que consta de cuatro hojas escritas a máquina por una sola cara y dibujos que se acompañan.

Madrid, 15. NOV 1966

P. A.,  
ANTONIO ARICHA  
P. P.

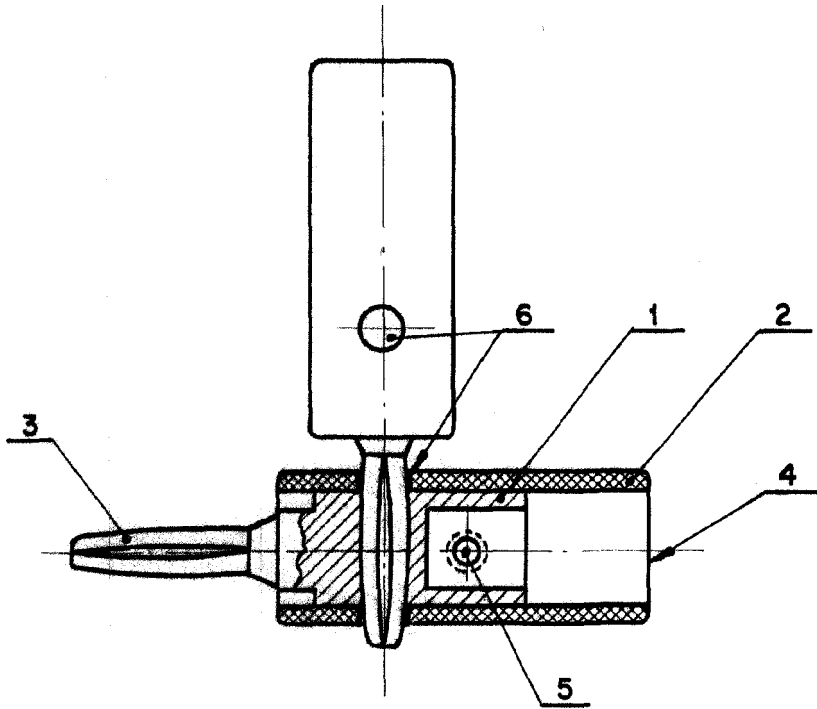
BENITO MANSO ALONSO

LAMINA UNICA

15 NOV 1956



125631



Madrid. 15 NOV 1956  
P.A.

ANTONIO ALONSO  
P. R.

ESCALA VARIABLE