



125623

pecto a un plano vertical que divida a la bolsa en dos partes iguales.

En las citadas piezas, se prevee en la zona central un amplio ojal que forma el asa en si, mientras que el resto
15 forma la boquilla de cierre de la bolsa, existiendo en las caras internas de ambas, sobre las superficies que han de quedar en contacto en la posicion de cierre, una serie de pivotes y alojamientos, altermadamente dispuestos, que permiten que cada pivote de una de las piezas se introduzca en
20 un alojamiento correspondiente de la pieza contraria, a presion y consiguiendo el cierre correcto de la bolsa a que se haya aplicado.

Por el aludido objeto, se solicita el correspondiente privilegio de Modelo de Utilidad conforme y al amparo del
25 vigente Estatuto sobre propiedad Industrial, a fin de garantizar a favor del recurrente el derecho a la explotacion exclusiva del mismo en toda España.

A continuacion, se hará una detallada descripcion del asa doble que se cita, con referencia a los planos que se
30 acompañan, en los que se representa a simple titulo de ejemplo, no limitativo, una forma preferente de realizacion, susceptible de todas aquellas variaciones de detalle que no supongan una alteracion fundamental de las características esenciales de la misma.

35 En dichos planos se ilustra:

En la figura 1: Vista en alzado y de frente de una de las piezas que constituyen el asa.

En la figura 2: Vista perspectiva del asa, en posicion de iniciar la mision de cierre.

40 Segun el ejemplo de ejecucion representado, el asa doble de cierre, que se preconiza, está constituida por dos piezas de forma sensiblemente alargada, con un escalonamien-

125623



to longitudinal (2) para organizar un vaciado sencillo de
acoplamiento de la lamina de tejido, plastico, o material
45 empleado, que forma la bolsa a la que se adapta el asa,
habiendose previsto, en la zona media de estas piezas alar-
gadas (1 y 2), un ojal de amplias dimensiones (3) para pa-
so de la mano y misión especifica de tal asa.

Las dos piezas (1 y 2) son totalmente exactas entre si
50 y se disponen de manera que queden simetricas con respecto
a un plano paralelo al de dichas piezas, con el fin de que
al acoplarse una sobre otra, constituyan una pieza unica.

Con la finalidad de que tal pieza unica pueda ser fac-
tible sin que por cualquier causa externa se separen ambas
55 piezas, se ha previsto en las caras internas de ellas, una
serie de pivotes (4) y de orificios (5) alternadamente dis-
puestos y combinados de tal manera en cada una delas piezas,
que donde una de ellas presenta un pivote la contraria pre-
senta un orificio. Ello permite que al poner en contacto las
60 caras internas de ambas piezas, se combinen los pivotes con
los orificios introduciendose aquellos en estos y solidari-
zando las dos piezas en una sola.

La elasticidad de la materia empleada en la construc-
ción de estas piezas aumenta la union y soludarizacion, ya
65 que los pivotes se introducen a presion y exigen una trao-
cion considerable para lograr la separacion, asegurando por
tanto el cierre de la bolsa donde se acople, sin posibili-
dad de aperturas involuntarias, o inadvertidas.

La forma, materiales y dimensiones, podran ser varia-
70 bles y en general, cuanto sea accesorio y secundario, siem-
pre que no altere cambie o modifique la esencialidad del
objeto que se describe.

Los terminos en queda redactada esta Memoria, son cier-
tos y fiel reflejo del objeto descrito, debiendose con ca-



125623

75 racter amplio tomarse, y nunca en forma limitativa.

N O T A
= = = =

El Modelo de Utilidad que se solicita, recaerá sobre las particularidades características de las siguientes:

R E I V I N D I C A C I O N E S
=:=:=:=:=:=:=:=:=:=:=:=:=:=:=:=:

80 1ª.- Asa doble de cierre aplicable a bolsas, caracterizada por estar constituida por dos piezas iguales entre si, dotada de una regleta inferior de longitud adecuada y con un escalonamiento longitudinal para facilitar la adaptación de la bolsa que se trate a la misma, situando ambas
85 piezas simetricamente con respecto a un plano paralelo al de ellas, a fin de permitir que por contacto de una sobre otra, se produzca el cierre de la bolsa que lleva el asa doble acoplada.

2ª.- Asa doble de cierre aplicable a bolsas, segun
90 reivindicacion primera, caracterizada porque las dos piezas iguales, presentan en su zona central un amplio ojal para paso de la mano, y en toda la superficie de las caras internas de ambas piezas, una serie de pivotes y orificios alternadamente dispuestos, para que coincidan los pivotes de una
95 con los orificios de la contraria, y logren por introduccion un perfecto acoplamiento solidario de cierre que elimine las posibilidades de apertura inadvertida o involuntaria.

3ª.- "ASA DOBLE DE CIERRE APLICABLE A BOLSAS"

100 Todo ello como se describe y reivindica en la presente Memoria, que consta de cuatro hojas mecanografiadas por una cara, numeradas debidamente e ilustradas con el plano adjunto.

Madrid, 12 de Noviembre de 1.966

125623

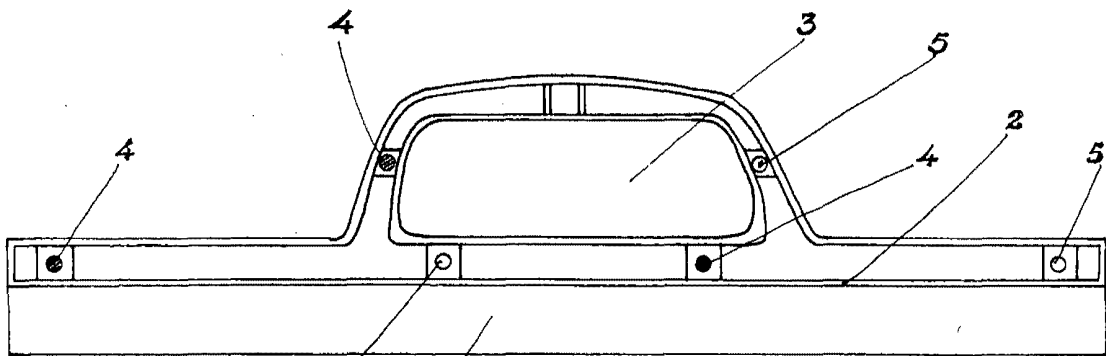


FIG. 1

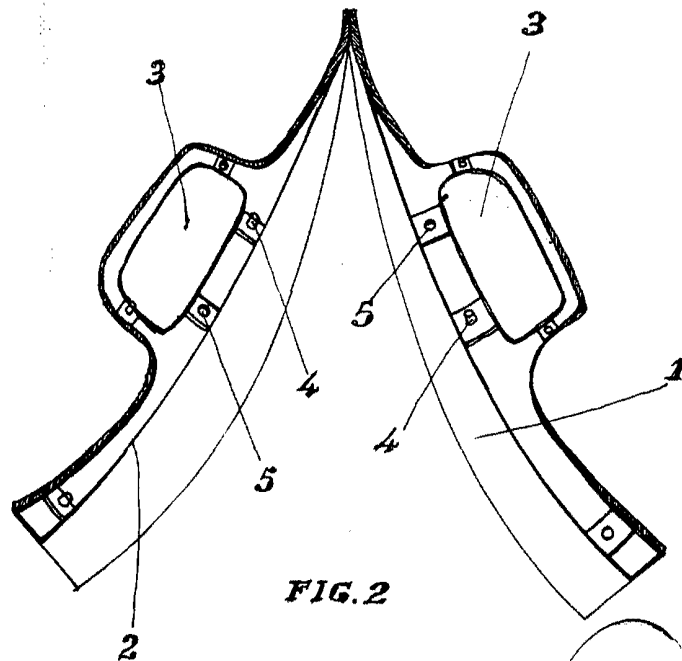


FIG. 2

MADRID 1966

W. G. O. S. P.

ESCALA VARIABLE