

JOSE ESCORIHUELA PERELLO

español de nacionalidad, residente en Valencia, calle Embajador Vich 5, solicita una Patente de invención por veinte años en los dominios españoles por "MEJORAS INTRODUCIDAS EN LOS QUEMADORES DE ACEITES PESADOS".

MEMORIA DESCRIPTIVA

\*\*\*\*\*



FEB. 1932

Se ha popularizado de tal suerte la utilización de los aceites pesados como combustible, que puede asegurarse que éstos son preferidos á los combustibles sólidos en la industria, ya que aquellos tienen bastantes más calorías que los otros, dando por resultado ser más económicos y limpios.

Los quemadores que hasta hoy se usan para los fines expuestos en el apartado anterior, aun cuando resuelven la necesidad á que se destinan y su utilización es profusa, no es menos cierto que los que hasta ahora se conocen, adolecen de imperfecciones que retardan y dificultan en parte las funciones que realizan, por tanto estudiando el recurrente acerca de éstas incidencias ha llegado á la conclusión de mejorar éste aparato ó mechero en condiciones no superadas hasta el día y con ellas asegurar el perfecto funcionamiento de las industrias alimentadas por ésta combustión.

Las mejoras mentadas se detallan á continuación, dando idea exacta de las mismas, los planos adjuntos, los cuales dan idea gráfica de la posición y accionamiento del quemador, objeto de ésta patente.

20

Las mejoras repetidas pueden esenciarse en dos, á saber: en que la fijación del quemador sobre la compuerta reguladora del aire secundario es sujetado sobre las aletas de dicha compuerta por medio de dos racorts cónicos, dándole al quemador un movimiento de balancín por el cual se fija la posición de la llama, pasando por el interior de dichos racorts, el aceite y el

25 aire de pulverización. La otra mejora estriba en la conducción del aire primario á la boquilla de pulverización, efecto de hacer pasar el aire por un cilindro con fresado elicoidal, que dá á éste, un movimiento de rotación, que al combinarse con el aceite y salir á la tobera de combustión, es auxiliado por ésta, por

30 medio de los cortes horizontales del aire secundario necesario, produciéndose entonces una pulverización perfecta con encendido rápido y en vez de dardos de soplete, llamas rotativas y blandas.

35

La disposición y sujeción del quemador sobre las aletas, así como la contestura del cilindro con fresado elicoidal, destierran de éste aparato las torpezas de funcionamiento y regularización que se han advertido hasta la fecha, dando á éstos menesteres la justeza requerida.



-----

N O T A

\*\*\*\*\*

40

En resumen: El objeto de ésta patente de invención se halla condensado en las siguientes reivindicaciones:

PRIMERA: Reivindicar las mejoras introducidas en los aparatos ó mecheros quemadores de aceites pesados, en cuanto á los dispositivos y accionamiento que se detalla en la memoria que

45 antecede.

45

SEGUNDA: Reivindicar en la fijación del quemador sobre la compuerta reguladora del aire secundario sujetado por las aletas de dicha compuerta por medio de dos racorts cónicos, dándole al quemador un movimiento de balancín por el cual se fija la

50 posición de la llama, pasando por el interior de dichos racorts el aceite y el aire primario de pulverización.

55 TERCERA: Reivindicar la conducción del aire primario á la boquilla de pulverización, la mejora consiste, en hacer pasar el aire por un cilindro con fresado elicoidal, que dá á este un movimiento de rotación, que al combinarse con el aceite y salir á la tobera de combustión, es auxiliado por ésta, por medio de los cortes horizontales del aire secundario necesario, produciéndose entonces una pulverización perfecta con encendido rápido y en vez de dardos de soplete, llamas rotativas y blandas.

60

CUARTA: Reivindicar por último como de mi invención propia y exclusiva y como objeto sobre el que ha de recaer la patente de invención que por veinte años se solicita en España por "MEJORAS INTRODUCIDAS EN LOS QUEMADORES DE ACEITES PESADOS".

65 Todo como se reproduce en los planos adjuntos y describe y reivindica en ésta memoria que colada y mecanografiada por una sola cara, consta de tres hojas.


---

Madrid 6 febrero 1932.

Por autorización del interesado.

Pedro Sagrañes.

P. P. -

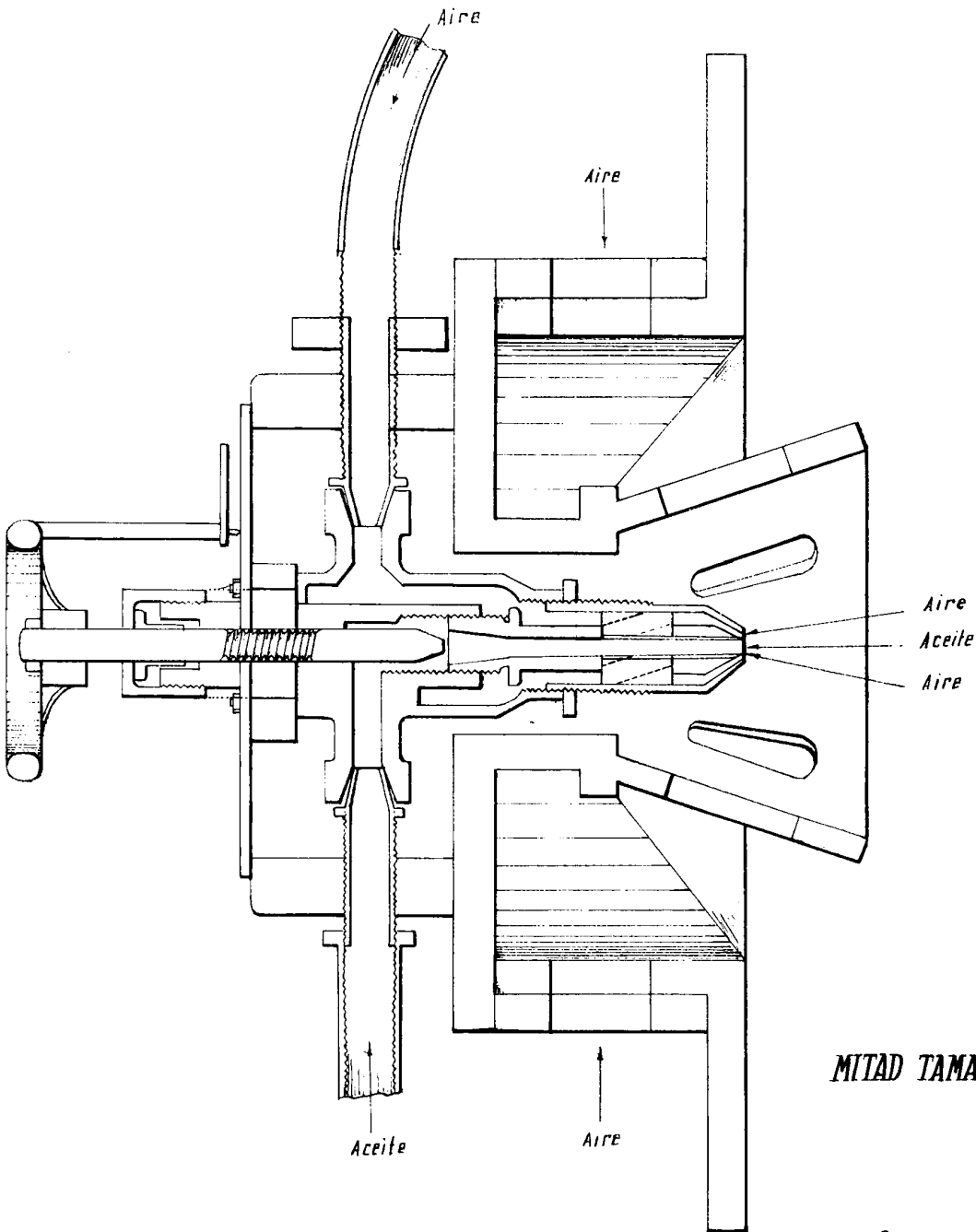


FEB. 1932

125591

Escala variable.

CORTE



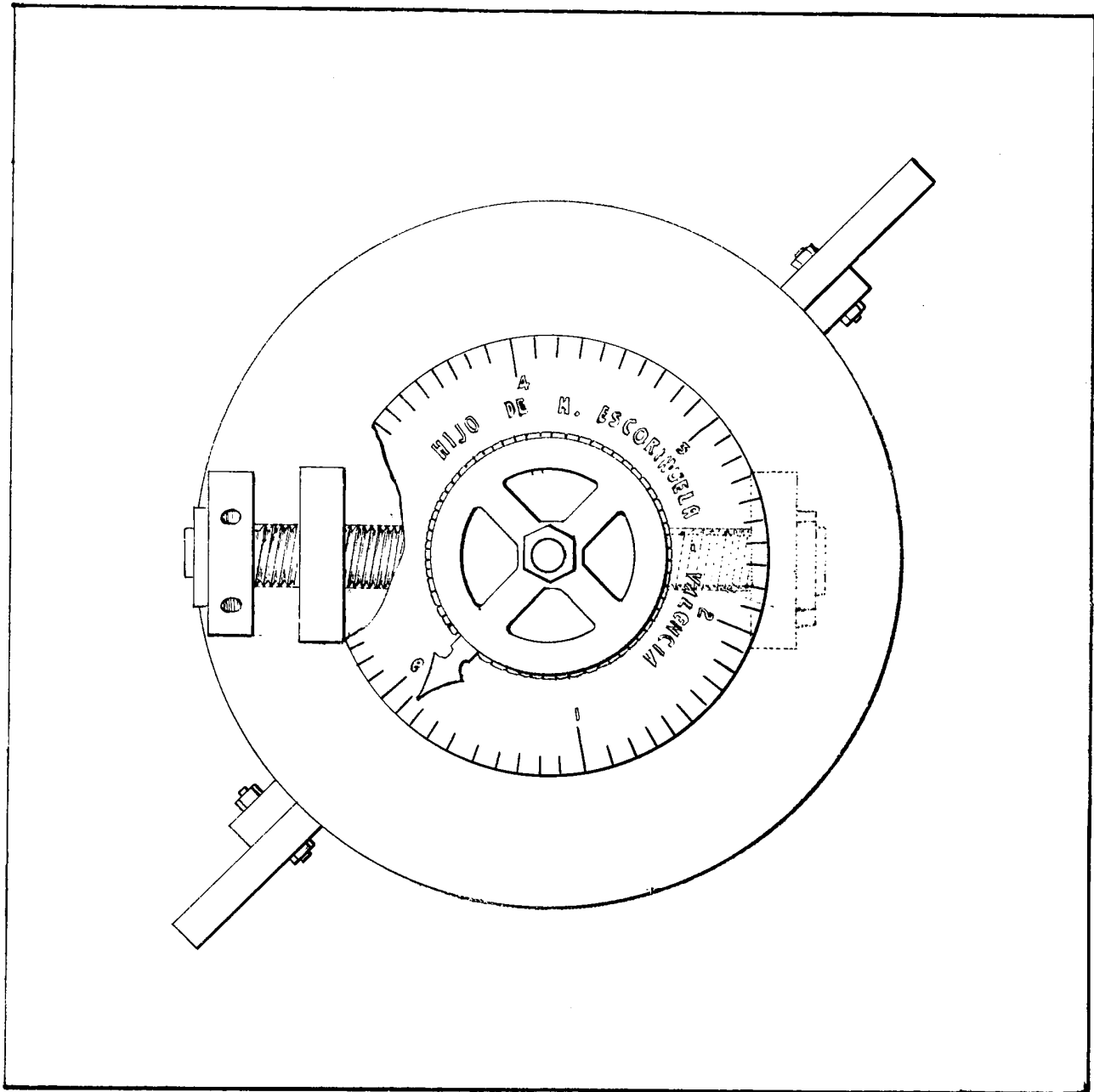
MITAD TAMAÑO NATURAL

Madrid, 6 Febrero de 1932.  
D. Pedro Leguanel  
D. B.  
C. Escaribuela

125591

Escala variable.

FRENTE



Madrid, 6 de Febrero de 1902  
 P. et. - Pedro Lagraces. MITAD TAMAÑO NATURAL  
 S. O.  
 C. Escobedo