



28/11/56

125582

M O D E L O  
D E  
U T I L I D A D

a favor de Don Angel CARDONA SANGRA, y Don Juan DOMINGO CASTAÑE, ambos de nacionalidad española, domiciliados en Barcelona, Avda. Capitán López Varela, 118, letra F, 2ª, 3ª, por "COLGADOR PARA BANDERINES".

- . -

MEMORIA DESCRIPTIVA

5. La presente invención se refiere a un colgador para banderines que viene a suplir con evidentes ventajas, tanto por lo que se refiere a duración como montaje, los cordones usuales de que están provistos estos colgantes ornamentales, siendo, no obstante, de fabricación sumamente sencilla y notablemente económica.

10. El colgador aludido se caracteriza por el hecho de estar constituido por una pieza moldeada que presenta una argolla y dos ramas divergentes, imitando un elemento lineal de suspensión, estando los extremos de dichas ra-

125582



mas dotados de dispositivos de fijación amovibles, los cuales son complementarios con otros correspondientes formados en los extremos de una varilla dispuesta para alojarse en el interior del dobladillo del banderín.

5. Los dibujos adjuntos muestran, tan sólo a título de ejemplo, no limitativo del alcance de la presente invención, un caso práctico de realización de un colgador para banderines según las características descritas.

10. En dichos dibujos: La figura 1 muestra una vista en perspectiva del colgador enfrentado a la varilla incorporada al banderín; y la figura 2 es una vista en planta, fragmentada y a mayor escala, que muestra a ambos elementos por un extremo y mantenidos en posición entre sí.

15. Según la representación de los dibujos, el colgador para banderines, en una realización preferida, está constituido por la pieza -1- obtenida mediante la operación de moldeo de una materia apropiada, tal como una resina termoplástica coloreada convencionalmente, la cual, imitando un cordón de los usualmente empleados para la suspensión de banderines, forma la argolla central -2- y las ramas divergentes -3-.

20. En los extremos libres de dichas ramas -3-, y orientados en una misma dirección, se forman los tetones -4-, los cuales quedan en disposición de acoplarse elásticamente en las anillas -5- que forman parte integrante de los extremos de la varilla -6- que queda dispuesta en el interior del dobladillo -7- del banderín -8-.

25. Son numerosas las ventajas que se derivan del

125582

280



- uso del colgador que se describe en comparación al cordón que hasta la fecha se ha venido aplicando para la sustentación de los banderines. Una de ellas es la de que la argolla -2-, de constitución ligeramente rígida, forma un elemento indeformable por completo lo que facilita el centraje en la colocación del banderín, evitándose los inevitables deslizamientos de aquellos cordones sobre el elemento que los suspende. Otra de estas ventajas, y que resulta sin duda la más importante, es que para el montaje del colgador que nos ocupa se reduce el tiempo empleado hasta el mínimo, puesto que basta una simple presión digital para acoplar los dispositivos de fijación anteriormente descritos, lo cual contrasta con la operación, larga y pesada, y que además requiere una habilidad poco usual, de realizar nudos en los extremos de los cordones corrientes para fijarlos en las varillas portadoras de los banderines.
- 5.
  - 10.
  - 15.

Serán independientes del objeto de la presente invención los materiales empleados en los distintos elementos constitutivos del colgador para banderines, así como las formas y dimensiones, tanto absolutas como relativas, de los mismos y, en consecuencia, todo cuanto no afecte a su esencialidad.

- 20.



125582

N O T A

Se reivindica como objeto del presente modelo de utilidad:

5. 1. Colgador para banderines, que se caracteriza por el hecho de estar constituido por una plaza moldeada que presenta una argolla y dos ramas divergentes, imitando un elemento lineal de suspensión, estando los extremos de dichas ramas dotados de dispositivos de fijación amovibles, los cuales son complementarios con otros correspondientes formados en los extremos de una varilla dispuesta para alojarse en el interior del dobladillo del banderín.
10. 2. Colgador para banderines.

La presente memoria consta de cuatro hojas foliadas escritas a máquina por una sola cara.

Barcelona, 28 de octubre de 1966

Angel CARDONA SANGRA  
Juan DOMINGO CASTAÑE

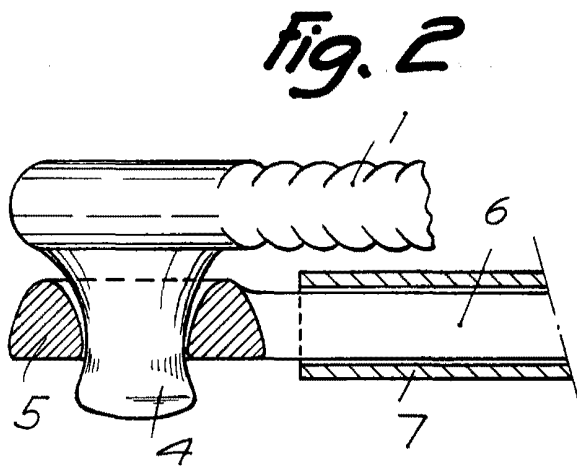
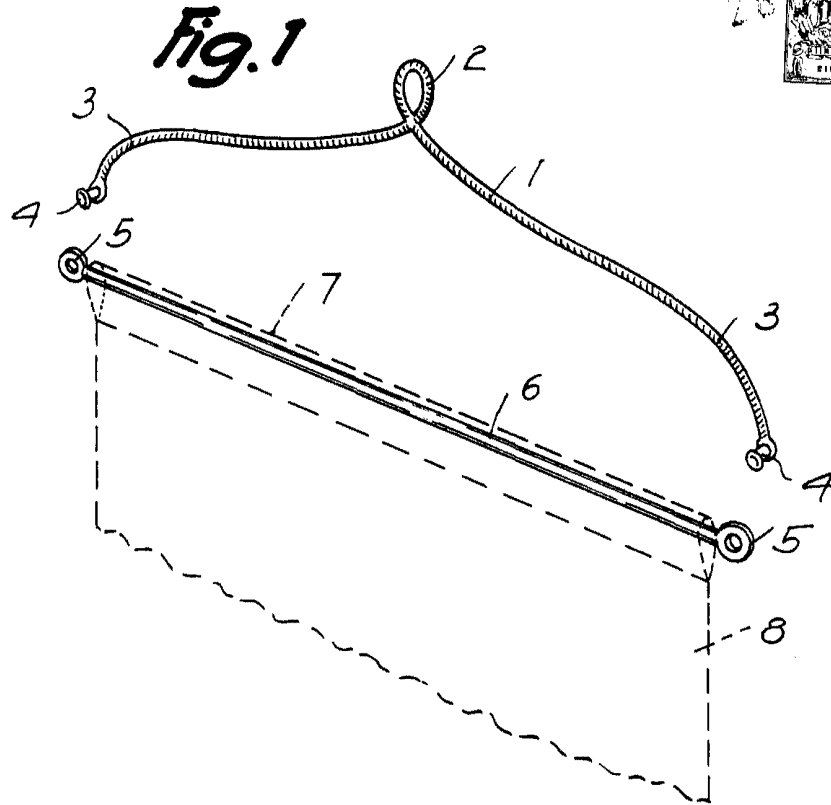
p.a.

I. PONTI

p.e.

D. ANGEL CARDONA SANGRÁ,  
D. JUAN DOMINGO CASTAÑE

Hoja única



125582

Barcelona,  
Angel Cardona Sangra  
Juan Domingo Castañe

p.a. L. FONTE  
P.P.

14220