



25573

**MODELO DE UTILIDAD**

por 20 años

por "MAQUINA ENGRAPADORA PARA EL CIERRE DE BOLSAS", a favor de  
GRAFISA, S.A., de nacionalidad española, domiciliada en Barce-  
lona, Marqués de Sentmenat, 54.

-----  
**MEMORIA DESCRIPTIVA**

El presente Modelo de utilidad se refiere a una máquina engrapadora para el cierre de bolsas, particularmente para el sellado de las mismas cuando están constituidas por lámina de material plástico, de propiedades sumamente flexibles.

5. La nueva máquina será de gran utilidad para cerrar las bolsas de plástico destinadas a contener productos alimenticios y similares, casos en que se realiza el llenado total o parcial de la bolsa y se cierra la misma por estrechamiento de su embe- cadura, retorciendo la misma hasta formar un cuerpo de forma
10. aproximadamente cilíndrica y estructura helicoidal.

- Para facilitar la explicación, se acompaña a la pre- sente memoria una hoja de dibujos, en los que se ha representa- do, a título de ejemplo ilustrativo y no limitativo, un caso de realización de una máquina engrapadora para el cierre de bolsas,
15. según los principios de las reivindicaciones.

En los dibujos:



OCT 1965

- 2 -

La figura 1 representa la nueva máquina, vista en perspectiva, durante la operación de cierre de una bolsa de plástico.

La figura 2 representa, igualmente en perspectiva, 5. la base de engrapado, formada por una pieza aplanada de forma peculiar, que facilita la disposición de la grapa en la zona de cierre de las bolsas.

Las figuras 3 y 4, corresponden, respectivamente, a vistas frontal y de perfil de la plataforma de engrapado, siendo 10. de la figura 4 una sección longitudinal de aquélla, según un plano indicado A-A en la figura 3.

La nueva máquina consta de un cuerpo -1-, de características conocidas y que constituyen el objeto de Patente de introducción a beneficio de los titulares del presente Mo- 15. delo. El cuerpo -1- se completa con una manija inferior -2- de accionamiento, cuyo mando positivo dará lugar al funcionamiento de la máquina.

La esencialidad de la nueva engrapadora reside en la constitución de la plataforma -3- de engrapado, la cual repre- 20. senta una forma característica en orden a su función. Se une por el cuerpo o zona -4- al cuerpo principal de la máquina -1-.

La pieza -3- es de estructura aplanada, a modo de placa gruesa, y está formada, como se ve en la figura 3, por una zona terminal -3- prolongada en un apéndice -5-. Entre 25. ellos se define un espacio convergente -6-, terminado en una zona curvilínea entrante -7-.

En la región extrema de la pieza se forma un espacio convergente -8-, terminado en un entrante -9- curvilíneo.

Las grapas de cierre experimentan una deformación 30. cuando sus extremos se apoyan respectivamente en unas entallas -10- y -11- dispuestas paralelamente en la zona central de la



OCT 1966

pieza, precisamente en la región de unión del apéndice -5- al brazo -3-.

La estructura explicada sirve para la disposición de la zona terminal en forma de torcida, de la bolsa a cerrar.

5. La bolsa -12-, como se ve en la figura 1, tiene su zona terminal -13- en disposición helicoidal, haciéndose pasar, a efectos de cierre de la bolsa, la citada parte por el espacio entrante -6-, apoyándose en el cuello -7-, pasando por la zona superior que contiene las entallas -10- y -11- y volviendo a entrar por el espacio -8-, hasta la garganta -9-. En la disposición dibujada en la figura 1 se aprecia tal situación, con el extremo -14- de la embocadura situado en la parte delantera de la máquina. En este momento se realiza la acción engrapadora de esta última en una región correspondiente al retorcido de la embocadura.
- 15.

- La máquina engrapadora de las características explicadas funcionará con grapas del tipo conocido, grapas que, debido a la especial disposición de las entallas -10- y -11-, resultan con sus extremos plagados no enfrentados, sino que
20. los mismos quedan en disposición paralela, lo que aumenta la retención del torcido -14- de la bolsa y al mismo tiempo disminuye las posibilidades de desgarrar del material por cizallamiento debido a la acción cortante de las propias grapas.

- Todo cuanto no afecte, altere, cambie o modifique
25. la esencia de la máquina descrita, será variable a los efectos del actual Modelo.

**N O T A.**

Se reivindica como objeto de este registro por Modelo de utilidad:

30. 1.- Máquina engrapadora para el cierre de bolsas, caracterizada porque la plataforma pasiva sobre la que se apoyan



OCT 1966

- 4 -

- y deslisan los extremos de las grapas al proceder a la colocación de éstas en orden a su función cerradora, presenta forma característica, constituyéndose de estructura aplanada y en configuración de un brazo alargado, de cuyo lado se forma un apéndice
5. divergente, que define en dos zonas opuestas entrantes convergentes asimismo opuestas, quedando establecido un entrante para la penetración de la zona terminal arrollada helicoidalmente de la bolsa y el entrante opuesto para la salida de la citada zona, mientras que en la región central de la pieza figuran dos ent-
10. llas rectangulares de sección igualmente rectangular dispuestas paralelamente y desplazadas, con sus respectivos ejes formando ángulos agudos con el eje ideal de la pieza.

- Sean cuales fueren las circunstancias que concurren en la esencialidad del Modelo de utilidad, definido en la anterior reivindicación, cuyo objeto es:
- 15.

2.- "MAQUINA ENGRAPADORA PARA EL CIERRE DE BOLSAS".

Consta la presente memoria de cuatro hojas foliadas, mecanografiadas por una sola cara y de los dibujos unidos a la misma.

20. Barcelona, 28 OCT 1966  
P.A. de GRAPISA, S.A.,

28 OCT 1966  
PATENT OFFICE  
BARCELONA

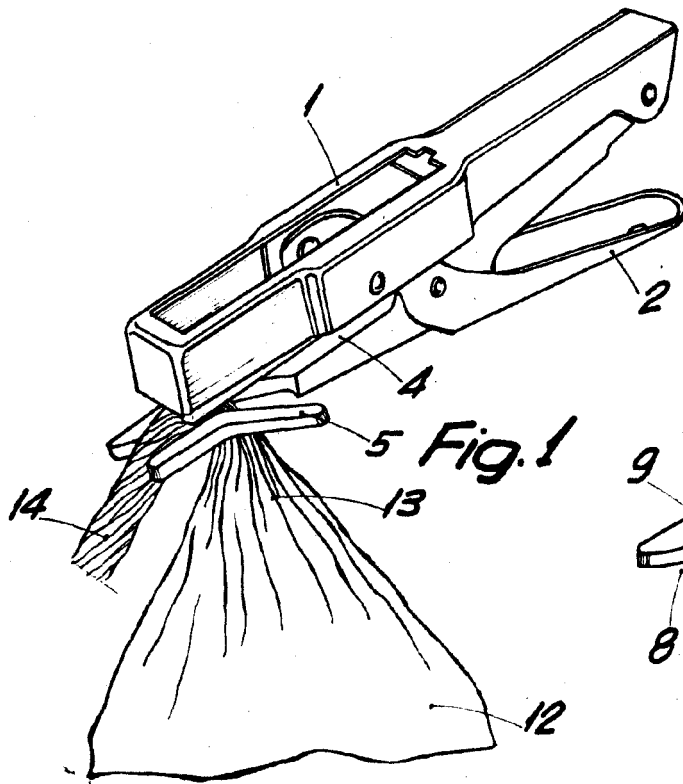


Fig. 1

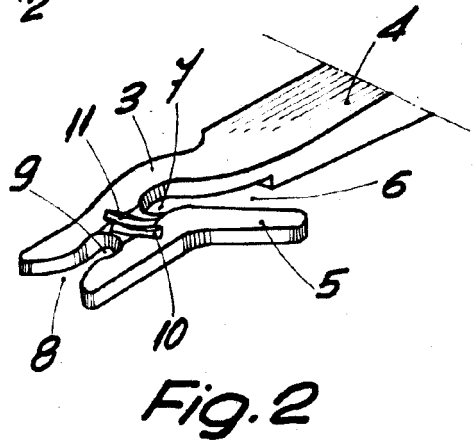


Fig. 2

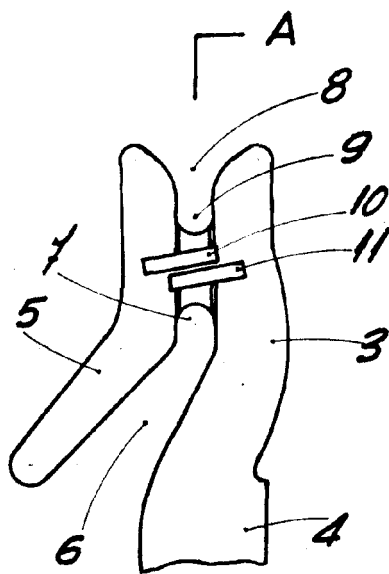


Fig. 3

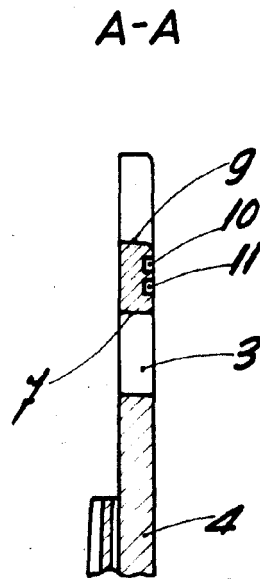


Fig. 4

BARCELONA, 28 OCT 1966  
P. A.

ESCALA VARIABLE