



125.544

MODELO DE UTILIDAD

por 20 años

A favor de D. JOSÉ PENDÓN RIVERA, de nacionalidad española,  
residente en BARCELONA, (Barcelona), Pasaje Miguel Carreras,  
12. - - - - -

por: "TAPÓN-VERTEDOR PARA BOTELLAS DE BEBIDAS CARBÓNICAS". -

MEMORIA DESCRIPTIVA

El presente modelo de utilidad se refiere a un tapón-vertedor para botellas de bebidas carbónicas.

El tapón-vertedor objeto del modelo, se acopla al  
5 gollete de las botellas de bebidas carbónicas, una vez liberadas del tapón corona que las mantiene cerradas, a los efectos de poder suministrar el líquido a través del caño vertedor de que va provisto el tapón, manteniéndose hasta el límite las propiedades carbónicas del mismo.

10

Se particulariza mayormente el tapón-vertedor por



27 03

su sistema de acoplamiento a las botellas, que se efectúa mediante un asa de retención, articulada a la base hueca del mismo la cual mantiene fijo al tapón-vertedor una vez acoplado por su base a la botella. A dicho efecto, el asa que es de constitución varilliforme está terminada en dos patas dobladas formando ángulo obtuso, mediante las cuales al accionarla hacia abajo, presiona el borde del gollete que queda alojado entre un nervio interior de la base del tapón y el fondo de la misma, provisto de una arandela de estanqueidad.

10

Este fondo presenta un tetón perforado axialmente en el que va acoplado el tubo por el que sube el líquido hacia la cámara del tapón-vertedor en donde se aloja la válvula de paso del líquido, con salida al exterior a través del caño vertedor, y cuya válvula es accionada por medio de un botón situado en la cabeza del tapón-válvula.

15

Para la mejor comprensión de la presente memoria descriptiva, se acompaña una hoja de dibujos, en los que se ha representado un caso práctico de realización, que se cita a título de ejemplo no limitativo del alcance de este modelo de utilidad.

20

En los dibujos:

La figura 1, muestra el tapón-vertedor objeto del modelo acoplado a una botella.

25

La figura 2, representa el propio tapón-vertedor visto en alzado por la parte posterior.

La figura 3, constituye una vista en planta inferior del interior del tapón-vertedor, con el asa de retención en posición semicerrada.

30

Comprende el tapón-vertedor, un cuerpo hueco -1-



provisto de un caño vertedor -2- y de una cabeza -3- en la que va montada una válvula de paso -4- provista de un muelle helicoidal -5-, accionable por medio de un pulsador -6-, la parte inferior de cuyo cuerpo presenta una base hueca -7- de acoplamiento separada del mismo por un tabique perforado -8- del que sobresale un tetón asimismo perforado -9-, en el que se acopla un tubo central -10- de succión del líquido.

Esta base circular ofrece un ensanchamiento rectangular -11- en el que va articulada el asa varilliforme -12- de retención, la cual presenta sus patas dobladas formando ángulo obtuso -13- mediante las cuales se presiona el bordón -14- del gollete de la botella contra el fondo de la base, en la que va dispuesta una arandela elástica -15-, cuyo bordón se encaja por debajo en un nervio -16- que sobresale de la pared interior de la base de acoplamiento.

El acoplamiento del tapón-vertedor a la botella se efectúa introduciendo su base en el gollete de la misma de modo que el bordón queda encajado entre el nervio interior -16- y la arandela elástica -15- de su fondo, y para que quede retenida en esta posición se acciona hacia abajo el asa de retención, con lo que las patas dobladas de la misma presionan adecuadamente el gollete contra el fondo de la base del tapón-vertedor.

Para sacarlo, basta con levantar el asa para que quede liberado el tapón de la botella.

El modelo, dentro de su esencialidad, puede ser llevado a la práctica en otras formas de realización, que difieran en detalle de la indicada a título de ejemplo, a las cuales alcanzará igualmente la protección que se recaba. Podrá, pues, fabricarse el tapón-vertedor de referencia, en cualquier



forma y tamaño, con los materiales y medios más adecuados, por quedar todo ello comprendido en el espíritu de las reivindicaciones.

N O T A

5                   Se reivindica como objeto del presente modelo de utilidad:

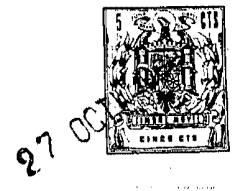
1.- Tapón-vertedor para botellas de bebidas carbónicas, caracterizado esencialmente porque, el cuerpo del tapón-vertedor que comprende un caño de salida con su correspondiente válvula de paso accionable mediante un botón pulsador, está dotado de una base hueca de acoplamiento que presenta un tetón perforado en el que se acopla un tubo central de succión, y cuya base ofrece un ensanchamiento rectangular en el que va articulada un asa varilliforme de retención terminada en dos patas dobladas formando ángulo obtuso, mediante las cuales al accionarla hacia abajo presiona el borde del gollete de la botella que queda alojado entre un nervio interior de la base y el fondo de la misma, provisto de una arandela de estanqueidad.

2.- TAPÓN-VERTEDOR PARA BOTELLAS DE BEBIDAS CARBÓNICAS.

Consta la presente memoria descriptiva de cinco hojas mecanografiadas, foliadas, numeradas y escritas por una sola cara, acompañada de una lámina de dibujos.

Barcelo-

na, para Madrid, a 27 OCT 1966



JOSÉ PENDÓN RIVERA

P. A.

*in afc*



Fig. 1

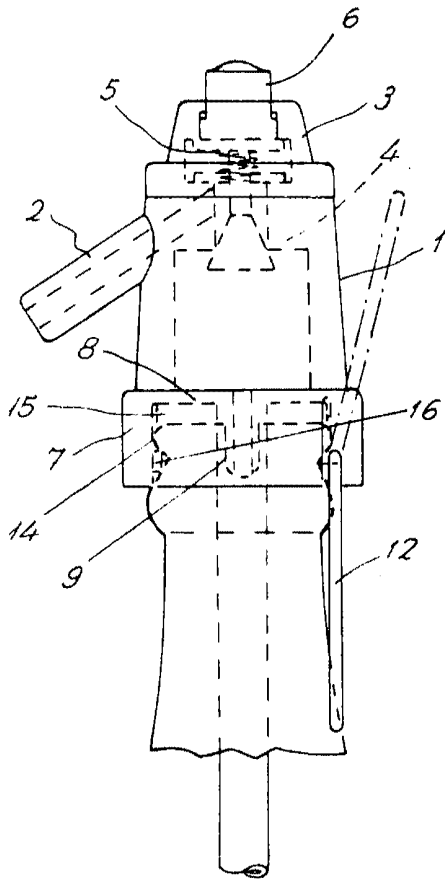


Fig. 2

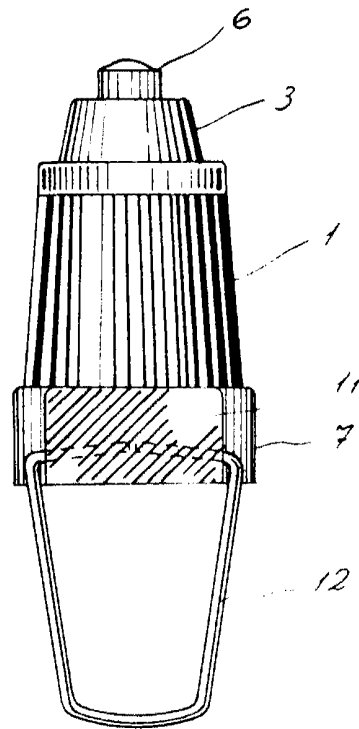
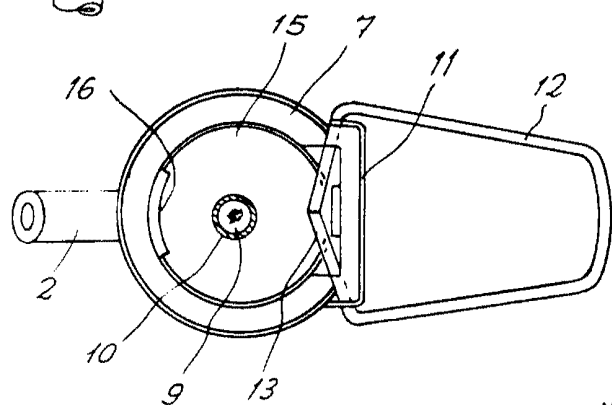


Fig. 3



Barcelona, 27 Octubre 1966  
p.a.

*[Handwritten signature]*

Escala variable