



MEMORIA DESCRIPTIVA

de la PATENTE DE INTRODUCCION, por 10 años, solicitada a favor de la Razón Social: GIRAUDI y Compañía, domiciliada en Barcelona, para "UNA PARRILLA PARA COCER O TOSTAR VIANDAS".

Esta memoria descriptiva se refiere a una Patente de Introducción destinada a garantizar el derecho a la explotación exclusiva de la fabricación de una parrilla para cocer o tostar viandas, que conocida y fabricada en Italia no lo ha sido hasta el presente en nuestro país en que la recurrente la vá a establecer.

Las parrillas de plancha metálica embutida, tal y como en la actualidad se fabrican, presentan el inconveniente de que el calor, por la cara superior de las mismas, no queda uniformemente repartido a no ser que lo sea ya el foco o manantial calorífico a cuya acción se someten, lo que practicamente es muy difícil, y debido a ello, la cocción de las viandas en ellas, resulta sumamente desigual, excesiva en unos puntos y deficiente en otros.

Con la parrilla objeto de esta Patente queda tal inconveniente solventado en absoluto, pues en la misma no se encuentran puntos en que el calor sea excesivo, y en toda su superficie la temperatura es sensiblemente igual.

Para ello la parrilla de que se trata vá provista en su cara inferior de una segunda plancha, un tanto separada de la primera a la que queda unida por sus bordes, dando lugar así a la formación de una cámara de aire que es el que sirve de elemento regulador y de distribución del calor que recibe directamente la



plancha inferior y que por mediación de aquel se comunica a la superior o parrilla propiamente dicha.

25 La forma de ejecución práctica de la parrilla mencionada puede ser muy variable y para su mejor comprensión se acompañan los dibujos de la hoja adjunta en los que a título tan solo de ejemplo se representa una de las modalidades constructivas de la propia parrilla.

30 En la Fig. 1, se muestra la mencionada parrilla vista por su cara superior; en la Fig. 2 se representa vista por su cara inferior y la Fig. 3 es una sección longitudinal de la misma a una mayor escala.

35 La parrilla que se describe comprende en su esencialidad la parrilla propiamente dicha -1- de plancha metálica embutida, que forma las estrias longitudinales -2- las cuales por un extremo van a desembocar en el depósito transversal de grasa fundida, -3-, y lateralmente va provista de las asas -4-.

40 La característica esencial de esta parrilla estriba en el hecho de que por su cara inferior va provista de una segunda plancha -5- así mismo embutida y entre una y otra queda una cámara de aire -6-. Para aumentar el volumen de este y para dar al propio tiempo una mayor resistencia a la propia plancha -5-, ésta presenta facultativamente unos salientes embutidos en la misma -7-,
45 variables en el dibujo que formen, en sus dimensiones y en su distribución en la propia plancha.

También será variable la forma y dimensiones de la plancha -1- y la forma como se verifique el acoplamiento y unión de ambas planchas, si bien por lo general se llevará a cabo por agrafado
50 o plegado de las propias planchas.

Igualmente serán independientes de la esencialidad de esta Patente, la clase y calidad de plancha de que se fabriquen tales parrillas, cuanto se refiera a su acabado y presentación y en ge-



55 neral en todo cuanto no altere, cambie o modifique la esencialidad de la patente descrita.

----- N C T A -----

Se reivindica como objeto de esta patente:

60 1º - Una parrilla para cocer o tostar viandas, que en su esencialidad se caracteriza por ir provista en su cara inferior de una segunda plancha metálica, lisa o embutida, fijada por sus bordes a la primera y que dá lugar a la formación de una cámara de aire entre una y otra que es el que sirve de medio de transmisión y distribución del calor, que recibe directamente la plancha inferior, a la plancha superior con el fin de que ésta
65 presente una temperatura sensiblemente uniforme en toda su superficie.

2º - Una parrilla para cocer o tostar viandas".

Consta la presente memoria descriptiva de tres hojas foliadas escritas por una sola cara.

70

Barcelona 20 de Enero de 1932

P. A.



FIG. 1

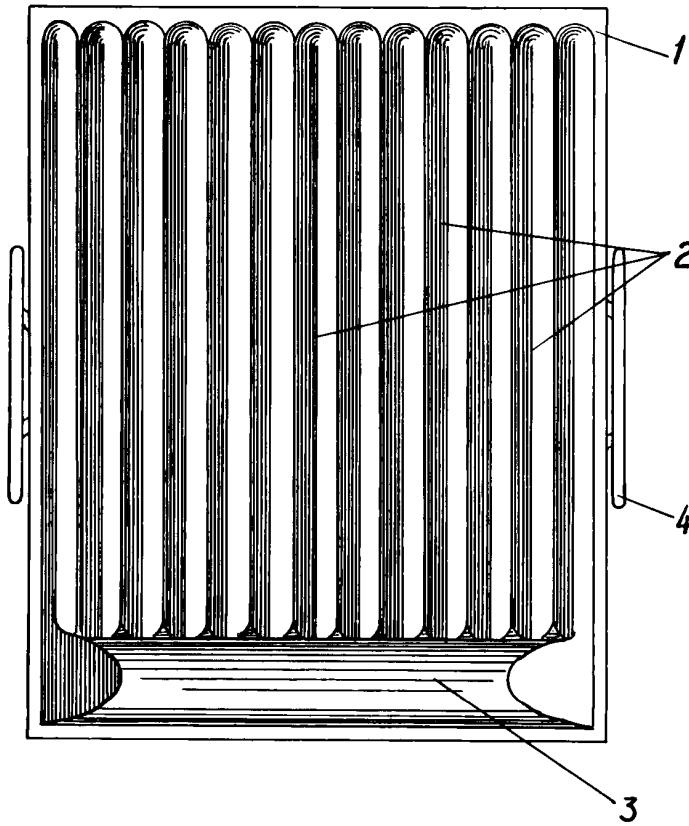


FIG. 3

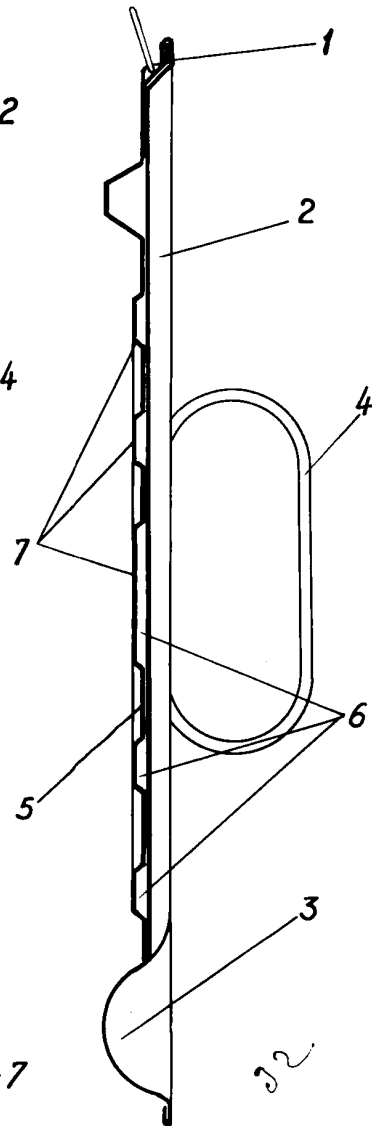
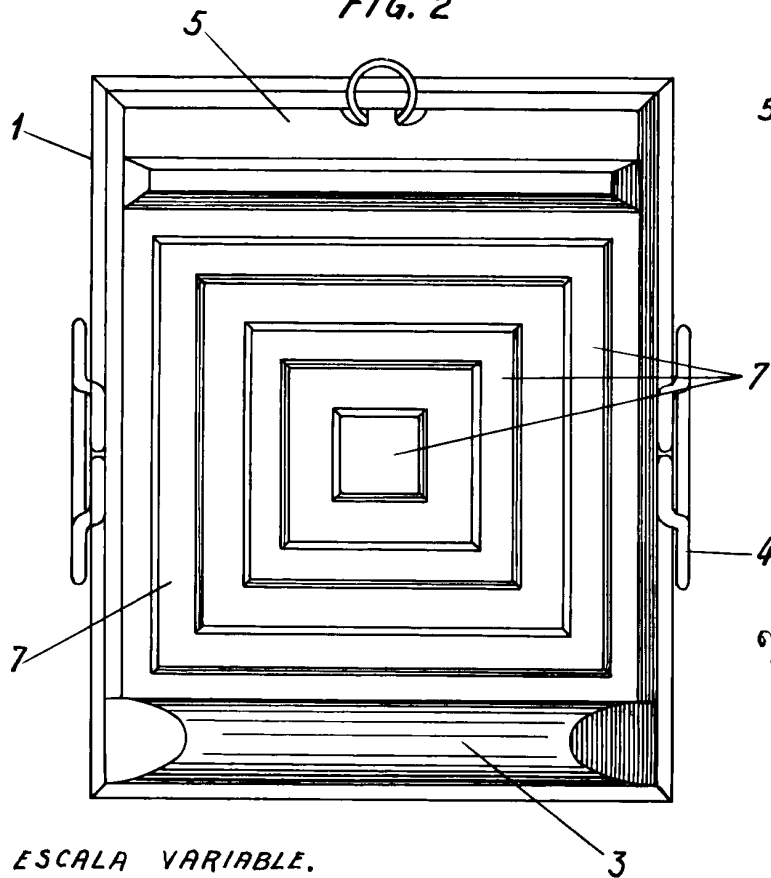


FIG. 2



ESCALA VARIABLE.

S. J. J.

20

S. J. J.