



125506
125506

MEMORIA DESCRIPTIVA

correspondiente a la solicitud de concesión de un...

MODELO DE UTILIDAD

SOLICITANTE: D. MIGUEL MARTINEZ ESTADES

RESIDENCIA: ENGUERA (Valencia)

San Cristóbal, 2

ENUNCIADO: "INTERCOMUNICADOR DE JUGUETE"

Prioridad: Patente n.º del

gC.-



1

La invención a que se refiere la presente memoria constituye una novedad industrial con características y ventajas que la dhacen merecedora del privilegio de explotación exclusiva que para ella se solicita, de acuerdo con las --- prescripciones del vigente Estatuto sobre la Propiedad Industrial de fecha 26 de julio de 1.929, texto refundido, publicado el 30 de abril de 1.930.

5

10

Este Modelo de Utilidad se contrae, como indica su enunciado, a un "Intercomunicador de Juguete", que se caracteriza porque consiste en varios circuitos cada uno de los cuales comprende al menos dos lámparas emplazadas en paneles independientes, siendo cada circuito accionado desde pulsadores que correspondiendo a cada panel están dotados de referencias convencionales coincidentes con un código de comunicación.

15
20

Entretanto, el accionamiento de los antedichos pulsadores provocan el encendido de las lámparas correspondientes en los paneles, estando antepuestas a estas últimas --- unas referencias visibles a través del encendido de dichas lámparas, las cuales coinciden con las referencias que comporta cada pulsador.

25

30

Se acompañan a la presente memoria descriptiva dos hojas dobles de planos, que comprenden dos figuras; la figura 1ª nos ofrece una representación esquemática del intercomunicador de juguete que nos ocupa. Como puede comprobarse está constituido por varios circuitos eléctricos cada uno de los cuales comprende al menos dos lámparas (1) y (2), emplazadas en paneles independientes (3) y (4) relacionados entre sí por manipuladores interruptores (5) y (6) igualmente emplazados en los paneles independientes (3) y (4), de ---



1 forma que el accionamiento de uno de los manipuladores-interruptores de cada circuito provoca el encendido simultáneo de las lámparas (1) y (2).

5 Los pulsadores-interruptores (5) y (6) están dotados de referencias convencionales no representadas de acuerdo con un código de comunicación. Entretanto, las lámparas (1) y (2) correspondientes poseen una misma referencia antepuestas y visibles por (7) a través del encendido de las mismas.

10 En esta misma figura podemos apreciar que se ha representado un solo circuito eléctrico para mayor comprensión del objeto que nos ocupa, pudiéndose apreciar que las lámparas (1) y (2) emplazadas respectivamente en los paneles (3) y (4) llevan antepuestas unas placas (7) a través de las cuales y previa la pulsación de cualquiera de los dos pulsadores (5) y (6) que provocan su encendido, puede leerse su referencia que será idéntica a la de sus pulsadores correspondientes (5) y (6), estando alimentados los circuitos por una fuente de energía eléctrica (8).

15
20 La figura 2ª nos ofrece un esquema del intercomunicador de juguete completo de forma que los varios circuitos que comprende están divididos entre los paneles (3) y (4) - alimentados todos ellos por la misma fuente de energía (8).

25 También podemos apreciar en esta figura que cada uno de los circuitos que comprende incorpora al menos dos lámparas (1) y (2) emplazadas en paneles independientes (3) y (4), siendo cada circuito accionado desde pulsadores (5) y (6) que correspondiendo a cada panel (3) y (4) están dotados de referencias convencionales no representadas coincidentes con un código de intercomunicación, de manera que el ac

30

125506



1 cionamiento de los antedichos pulsadores (5) y (6) provocan
el encendido de las lámparas (1) y (2) correspondiente en -
los paneles (3) y (4).

5 Este nuevo modelo de intercomunicador presenta la
ventaja de que su organización sencilla y económica permite
obtener intercomunicadores de juguetes a precios asequibles
en el mercado que no aumentan los costos de producción.

10 Si consideramos que dicha organización mejora sen-
siblemente la actuación funcional y las cualidades de los
intercomunicadores conocidos, es evidente que el Modelo so-
licitado adquiere una utilidad práctica singular por el bene-
ficio o efecto nuevo que aporta a la función a que se desti-
na.

15 Hecha la descripción precedente hemos de añadir, -
que los detalles de realización de la idea expuesta pueden
variar, sin que por ello cambie la esencia de la invención,
que es la que se desprende de los párrafos que anteceden, y
la que se reivindica en la siguiente

N O T A

20 En resumen, el Modelo de Utilidad que se solicita,
recaerá sobre las siguientes reivindicaciones:

25 1.- INTERCOMUNICADOR DE JUGUETE, caracterizado por-
que consiste en varios circuitos cada uno de los cuales com-
prende al menos dos lámparas emplazadas en paneles indepen-
dientes, siendo cada circuito accionado desde pulsadores que
correspondiendo a cada panel están dotados de referencias --
convencionales coincidentes con un código de comunicación -
de manera que el accionamiento de los antedichos pulsadores
provocan el encendido de las lámparas correspondientes en
30 los paneles, estando antepuestas a estas últimas unas referen



125506

1

cias visibles a través del encendido de dichas lámparas, -
las cuales coinciden con las referencias que comporta cada
pulsador.

5

2.- Se reivindica por último, como objeto sobre el
que ha de recaer el Modelo de Utilidad que se solicita:
"INTERCOMUNICADOR DE JUGUETE".

10

Todo tal y como se reivindica en la presente memo-
ria que consta de cinco páginas mecanografiadas y dibujos -
que se acompañan.

Madrid, 9 de noviembre de 1.966

BERNARDO UNGRIA

p.p.

15
20

25

30

125506

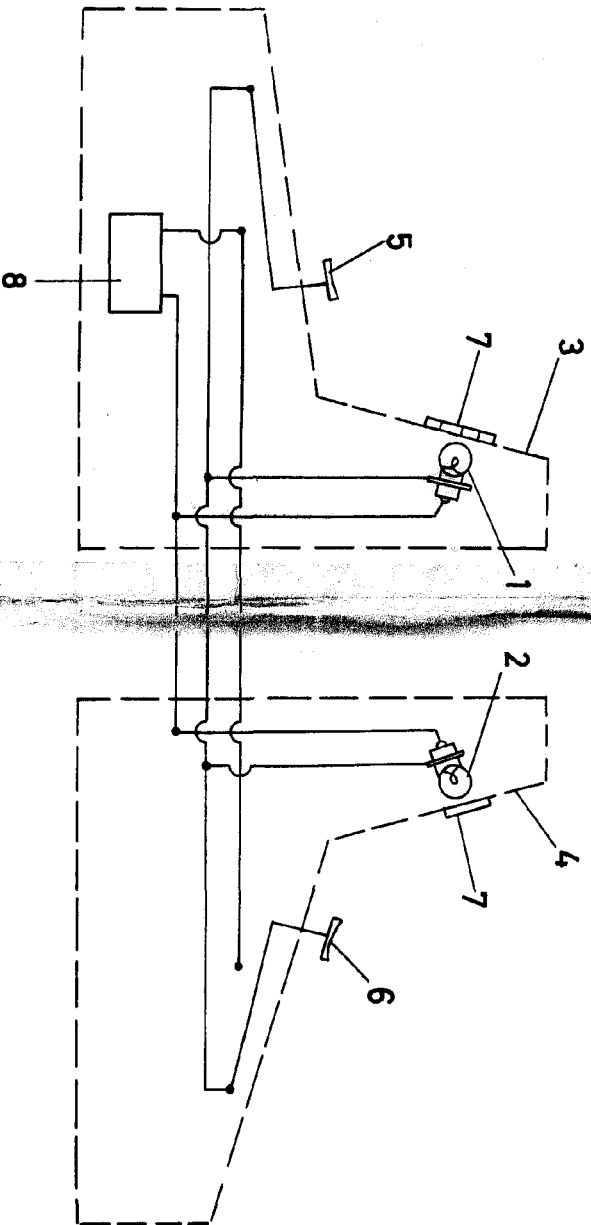
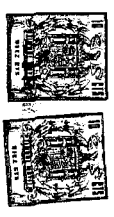


FIG-1

ESCALA VARIABLE
Medida de HORIZONTALIDAD
BERNARDO UNGERIA
P.P.
de 196



125506

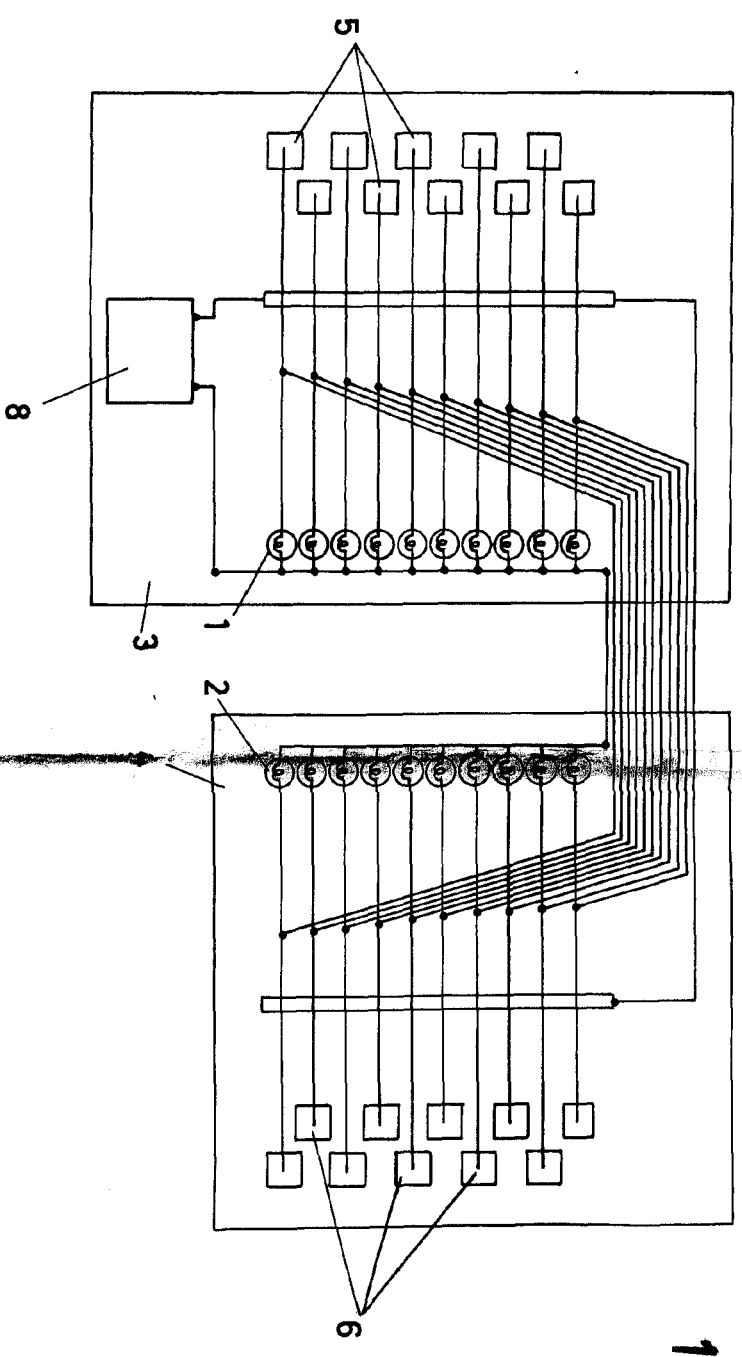


FIG-2

ESCALA VARIABLE
Modelo de 10727-100 de 195
P.P. BERNARDO UNGRUA