



125487

M O D E L O
D E
U T I L I D A D

a favor de Don José CAMPANYÁ RIBÓ y Don José GARCÍA FAR-
RELL, ambos de nacionalidad española, residentes en
Barcelona, Calle Vallés, 19, por "TAPÓN OBTURADOR CON
SALIDA REGULABLE"

- . -

MEMORIA DESCRIPTIVA

La presente invención se refiere a un tapón
obturador con salida regulable.

5. Esencialmente el tapón en cuestión consta de
una cápsula anular acoplable a la boca del recipiente
fijando contra el canto de la misma un tapón elástico
con valona y cuyo fondo provisto de orificios de paso,
forma un obturador que se aplica interiormente respecto
a los orificios, contra el borde interno del orificio de
la cápsula y sobresale al exterior, pasando holgadamente
10. por este último orificio, de manera que forma botón de aper-

125487



tura y paso para el contenido del recipiente.

Para la mejor comprensión de cuanto queda descrito en la presente memoria, se acompaña un dibujo en el que tan sólo a título de ejemplo, se representa un caso práctico de realización del objeto de la invención.

5.

En dichos dibujo, la figura 1 es una vista en sección longitudinal del tapón en posición cerrada, y la figura 2 es una vista similar estando el paso abierto.

El tapón ilustrado consta de un tapón elástico -1- troncocónico y dotado en su borde con una valona radial externa -2- que se apoya contra el borde de la boca del recipiente y es mantenido en esta posición por medio de una cápsula roscada -3- acoplada al cuello del citado recipiente. Esta cápsula presenta un orificio central -4- para la salida del contenido del frasco.

10.

15.

El fondo del tapón -1- está dotado de orificios excéntricos -5- y de un embutido cónico -6- dispuesto entre dichos orificios y dirigido hacia la boca del tapón, cuya cúspide ajusta elásticamente contra el borde interno del orificio -4- cerrándolo. Finalmente, de la cúspide del cono -6- se prolonga un botón -7- que atraviesa holgadamente dicho orificio y puede ser accionado a modo de pulsador para la apertura del paso del tapón.

20.

El tapón descrito es muy sencillo y presenta múltiples aplicaciones para aquellos casos en los que se precisa el suministro regulable de un líquido a pequeñas dosis, con la ventaja que representa el cierre automático y la apertura por simple presión sobre el botón -7-.

25.



125487

Serán independientes del objeto de la invención los materiales empleados en la construcción de los distintos elementos que la integran, formas y dimensiones de los mismos y cuantos detalles accesorios puedan presentarse, siempre y cuando no afecten a su esencialidad.

5.

- . -

N O T A

Se reivindica como objeto del presente modelo de utilidad:

1. Tapón obturador con salida regulable, caracterizado por el hecho de constar de una cápsula anular acoplable a la boca del recipiente fijando contra el canto de la misma un tapón elástico, con valona y cuyo fondo provisto de orificios de paso, forma un obturador que se aplica interiormente respecto a los orificios, contra el borde interno del orificio de la cápsula, y sobresale al exterior, pasando holgadamente por este último orificio, de manera que forma botón de apertura y paso para el contenido del recipiente.

10.

15.

2. Tapón obturador con salida regulable.

Todo ello según queda descrito y reivindicado




125487

en la presente memoria que consta de cuatro hojas folia-
das escritas a máquina por una sola cara.

Barcelona, 22 de octubre de 1966.

José CAMPANYÁ RIBÓ
José GARCÍA FARELL.

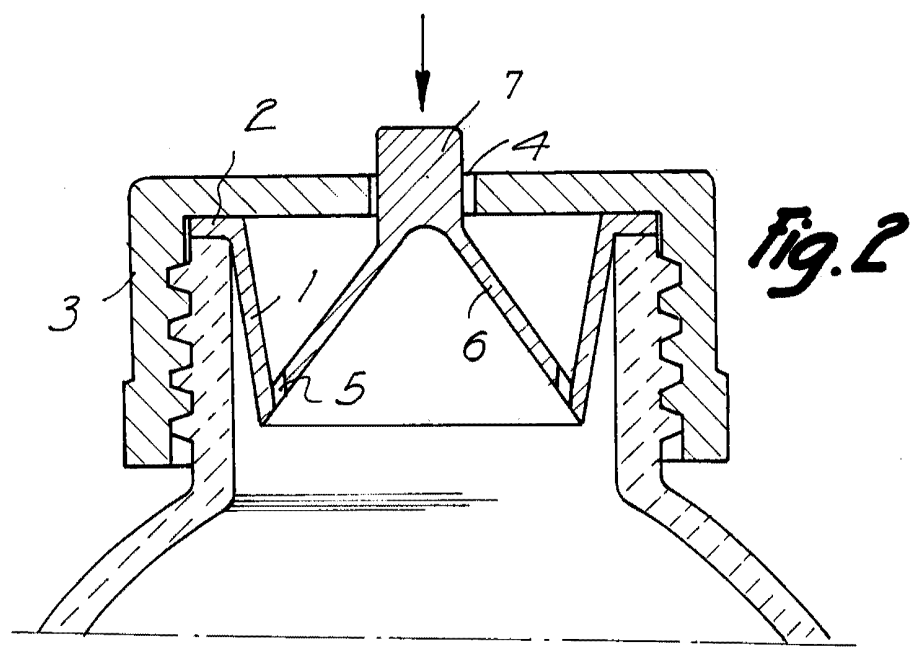
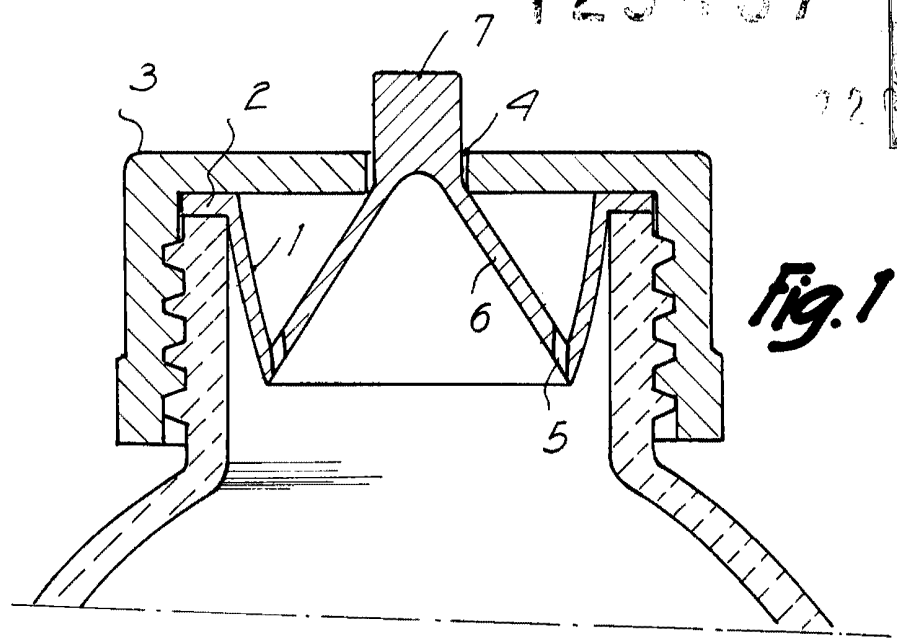
p.a.


L. PONTI

D. JOSÉ CAMPANYÀ RIBÓ
D. JOSÉ GARCÍA FARELL

Foja única

125487



Barcelona, 22 Octubre 1966
José Campanyà Ribó
José García Farell
p.a.