



EB/. =

## M E M O R I A                      D E S C R I P T I V A

para una patente de invención, por veinte años, por " Procedimiento para la transmisión inalámbrica de signos mediante ondas cortas " a favor de la razón social Telefunken Gesellschaft für drahtlose Telegraphie m. b. H., residente en Berlin S. W. ll. - Alemania - Hallesches Ufer, 12. -

=====  
 =====  
 =====

Para eliminar los fenómenos de desvanecimiento en la transmisión de señales mediante ondas cortas, se ha propuesto modular una onda portadora en el sentido del mismo signo con una frecuencia fundamental y de sus armónicos. En este procedimiento se tienen por el lado de la recepción diversas posibilidades de recibir la frecuencia fundamental, bien sea de la oscilación diferencial de la onda portadora con una de las bandas laterales vecinas, o de la oscilación diferencial de las bandas laterales vecinas, entre sí.

Aún cuando con el procedimiento antes descrito, se tiene respecto a los fenómenos de desvanecimiento una seguridad mayor que con los procedimientos antes conocidos, sin embargo, se ha comprobado que muchas veces por el lado de la recepción solo restan de las



frecuencias altas emitidas aquellas que están entre sí alejadas en más que la frecuencia fundamental. En este caso el procedimiento queda sin efecto.

15

Ahora bien, según el invento, se propone, prever por el lado de la recepción un canal receptor para cada frecuencia moduladora. En la transmisión de signos, en la que por ejemplo una onda portadora se modula con una frecuencia fundamental y con su primer y segundo armónico, la disposición receptora se equipa según el invento con tres canales receptores y precisamente con uno para la frecuencia fundamental, con otro para el primero y con otro para el segundo armónico de esta frecuencia fundamental. Con este método de recepción debe admitirse con gran seguridad que por lo menos un canal receptor recibirá energía.

20

25

El procedimiento receptor según el invento ofrece además la ventaja de que los armónicos originados de las frecuencias moduladoras en el receptor se pueden aprovechar para formar el signo. Puede ser conveniente el favorecer la formación de armónicos de las frecuencias moduladoras con auxilio de medios especiales, por ejemplo, deformar las frecuencias moduladoras en el receptor, con el fin de que aún cuando falle una parte de las frecuencias moduladoras transmitidas, se obtengan energías receptoras en los canales previstos para las frecuencias moduladoras fallidas.

30

35

Las energías receptoras de todos los canales pueden aprovecharse para la formación de signos separada o conjuntamente.

El invento se explica más detenidamente en dos ejemplos de ejecución ilustrados esquemáticamente. La fig. 1ª, presenta un receptor E, en cuya salida se encuentran dos filtros escalonados  $K_1$  y  $K_2$ , en paralelo. El filtro escalonado  $K_1$ , es permeable por ejemplo para una frecuencia fundamental y el  $K_2$ , para su armónico primero. A los filtros escalonados se unen rectificadores  $G_1$  y  $G_2$ , que transmiten la energía receptora a cada una de las partes receptoras propiamente tales, por ejemplo, a cada uno de los aparatos registradores S.

40

45

Una disposición receptora análoga se ilustra en la fig. 2,



30.1.1932

125475

- 3. -

50

Aquí se admite que por el lado de la transmisión se absorbe o suprime la emisión de la onda portadora. La frecuencia portadora necesaria para formar el signo en el receptor se vuelve a incorporar a las frecuencias altas recibidas por medio del generador G. Las energías receptoras de ambos rectificadores se llevan aquí a una parte común receptora propiamente tal S.

N O T A

55

Descrito suficientemente el presente invento lo que se declara como de novedad é invención propia, son las siguientes reivindicaciones:

60

1. - Un procedimiento para la recepción de signos que se transmiten mediante una onda portadora corta, modulada en el sentido del mismo signo con una frecuencia fundamental y sus armónicos, caracterizada porque para cada frecuencia moduladora se prevé un canal receptor.

2. - Un procedimiento receptor según lo reivindicado en el punto 1, caracterizado por el empleo de medios que favorecen la formación de armónicos con las frecuencias moduladoras.

65

3. - Un procedimiento receptor según lo reivindicado en el punto 2, caracterizado porque las frecuencias moduladoras se deforman.

70

4. - " Procedimiento para la transmisión inalámbrica de signos mediante ondas cortas " según se describe y reivindica en esta memoria descriptiva y se ilustra con los planos que a la misma se acompañan.

Consta esta descripción de 3 hojas foliadas y escritas a máquina por una sola de sus caras.

Madrid, á 30 de Enero de 1932. -

Leocadio López y López. =

P.P.=

12 000 5

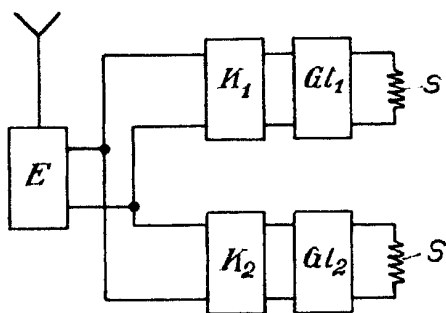


Fig. 1

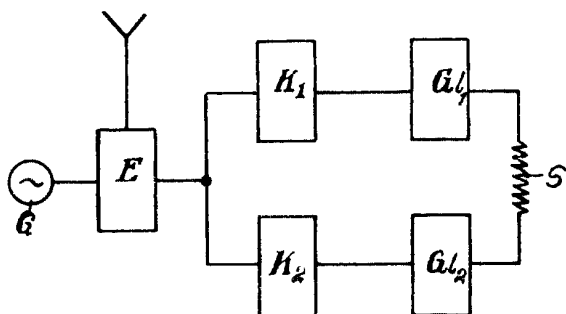


Fig. 2

ESCALA VARIABLE  
LEOCADIO LÓPEZ  
P. P.