



125468

- 1 -

MEMORIA DESCRIPTIVA

que se acompaña

a la solicitud de

registro de un Modelo de Utilidad, por
veinte años en España, a favor de DON AN-
GEL FERNANDEZ HIGUERA, residente en MADRID,
de nacionalidad española,

por:

"CABALLETE TUBULAR DESMONTABLE Y GRADUABLE"

- - - - -

La invención a que se refiere la presente memoria, constituye una novedad industrial con características y ventajas que la hacen merecedora del privilegio de explotación exclusiva que por ella se solicita, de acuerdo con las prescripciones del Estatuto vigente sobre Propiedad Industrial de 26 de Julio de 1.929, texto refundido, publicado el 30 de Abril de 1.930.

El presente registro de Modelo de Utilidad, concierne como su enunciado indica, a un caballete tubular desmontable y graduable, de acuerdo con la descripción detallada que del mismo se realiza, debiendo interpretarse siempre este concepto en su más amplio sentido y nunca en limitativo.

Este resultado industrial mejora notablemente todo cuanto sobre el particular se conoce y utiliza actualmente, tanto por su sencillez constructiva, como de aplicación, resistencia, duración indeformabilidad, seguridad y economía, siendo fácilmente almacenable y transportable.

Para la debida comprensión de este objeto, se adjunta la presente memoria descriptiva, una hoja de planos en la que a título de ejemplo, se representen todas y cada una de las partes que lo forman y relación que guardan entre si.

En la citada hoja de dibujos queda representado:

FIGURA PRIMERA.- La misma representa una vista en alzado frontal del caballete propiamente dicho.

FIGURA SEGUNDA.- Es otra vista en alzado de los soportes de sustentación del citado caballete.

FIGURA TERCERA.- Ilustra un detalle del acondicionamiento telescópico y medio de fijación entre si y de graduación de alturas

En estas figuras y con el mismo valor en todas ellas, se aprecian las siguientes referencias:

1.- Caballete propiamente dicho, formado por una disposición

tubular, que presenta un tramo superior, para recibir tablonces o elementos similares.

2.- Tubos del caballete destinados a ser alojados en los tubos del soporte correspondiente.

35 3.- Perforaciones previstas en sentido diametral en los tubos -2- mencionados y que representan el medio de fijación sobre cada soporte y al mismo tiempo la posibilidad de regulación de su altura.

40 4.- Tubos del soporte, de mayor diámetro que los tubos -2- del caballete y que reciben a estos en ajuste telescópico, detalle representado en la figura 3ª del plano anexo.

5.- Pletinas escuadradas, fijadas radialmente sobre los tubos -4- y que establecen el medio de posicionado vertical de estos y su aseguramiento sobre su propia base.

45 6.- Perforaciones previstas en la misma posición diametral, y que permiten la fijación y regulación de altura selectiva del caballete, por medio de los correspondientes pasadores.

50 7.- Pasador mencionado, que se aloja a través de las perforaciones de los tubos -2- del caballete y -4- del soporte, que aseguran su posicionado y regulan la altura.

55 Hecha la descripción precedente, es preciso añadir que los detalles de realización de la idea expuesta, pueden variar, sin que por ello cambie la esencia de la invención, que es la que se desprende de los párrafos que anteceden, y se reivindica en la siguiente

N O T A

En resumen: El Modelo de Utilidad que se solicita, recaerá sobre las reivindicaciones siguientes:

60 1ª.- CABALLETE TUBULAR DESMONTABLE Y GRADUABLE, caracterizado porque el mismo que esta constituido por un armazón de tubos

65

metálicos, presenta en sentido vertical, tubos destinados a ser alojados en otros tubos que con este fin presentan unos soportes de sustentación, dotados de una base de fijación y de refuerzos radiales, estando previsto que cada tubo de ajuste telescópico presente una serie de perforaciones diametrales y que en su alojamiento al coincidir, queden fijados por la acción de un pasador, pudiéndose regular selectivamente distintas alturas.

2º.- CABALLETE TUBULAR DESMONTABLE Y GRADUABLE.

70

Todo ello tal y como se describe en la presente memoria, que consta de cuatro páginas escritas a máquina y dibujos que se acompañan.

Madrid, 8 de Noviembre de 1.966

JOSE LAHIDALGA

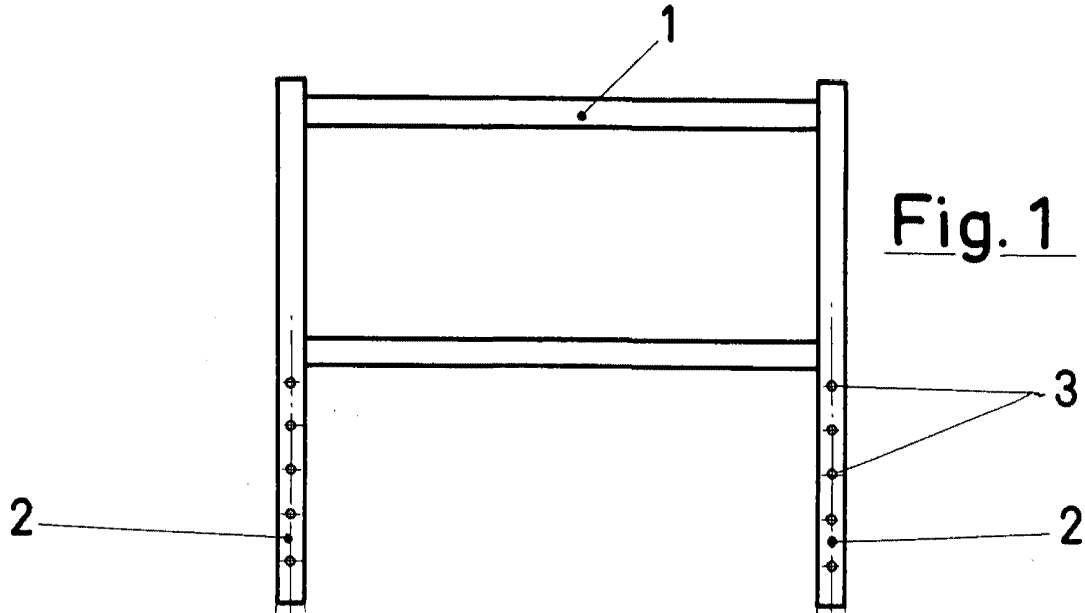


Fig. 1

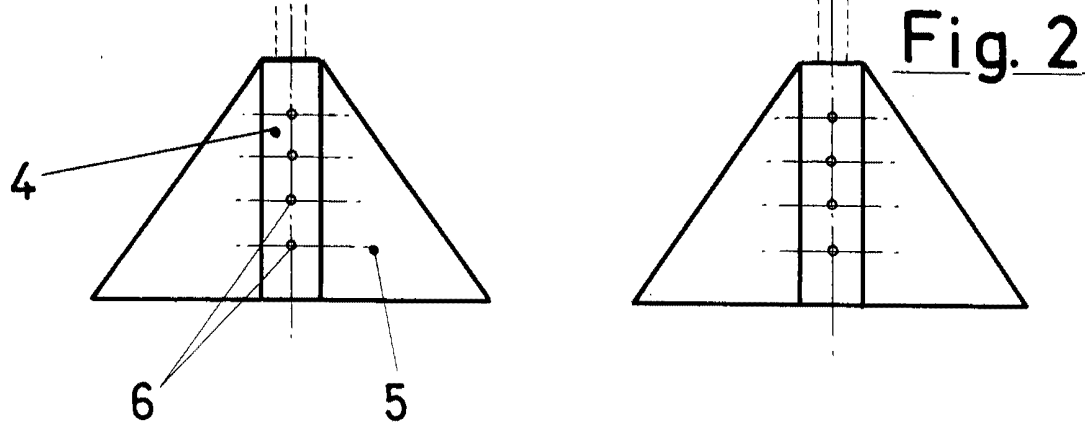


Fig. 2

125463

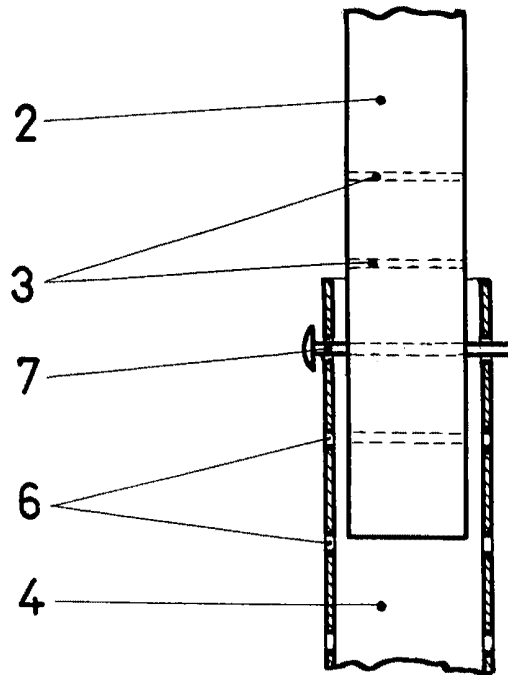


Fig. 3

Madrid, 8 Noviembre 1.966

JOSE LAMIDALGA,

Jose Lamidalga