

125467

48 N



125467

- 1 -

MEMORIA DESCRIPTIVA

que se acompaña

a la solicitud de

registro de un Modelo de Utilidad, por
veinte años en España, a favor de DON
AURELIO JOSE MARIA TORRALBO ALONSO, resi-
dente en MADRID, Amistad, 44, de naciona-
lidad española,

por:

"CESTON APILABLE PARA BOTELLAS DE GAS"

8 NOV



125467

5 La invención a que se refiere la presente memoria, constituye una novedad industrial con características y ventajas que la hacen merecedora del privilegio de explotación exclusiva que por ella se solicita, de acuerdo con las prescripciones del Estatuto vigente sobre Propiedad Industrial de 26 de Julio de 1.929, texto refundido, publicado el 30 de Abril de 1.930.

10 El presente registro de Modelo de Utilidad, concierne como su enunciado indica a un ceston apilable para botellas de gas, de acuerdo con la descripción detallada que del mismo se realiza, debiendo interpretarse siempre este concepto en su más amplio sentido y nunca en limitativo.

15 Este resultado industrial mejora notablemente todo cuanto sobre el particular se conoce y utiliza actualmente, tanto por su sencillez constructiva, como de aplicación, resistencia, duración, facilidad de contención, transporte y almacenaje, estética y economía.

20 Para la debida comprensión de este objeto, se adjunta a la presente memoria descriptiva, una hoja de planos en la que a título de ejemplo, se representan todas y cada una de las partes que lo forman y relación que guardan entre si.

En la citada hoja de dibujos queda representado:

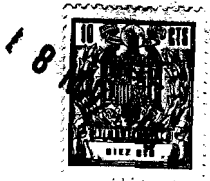
FIGURA PRIMERA.- Es una vista en perspectiva del ceston cuyo registro se preconiza.

25 FIGURA SEGUNDA.- Es un detalle demostrativo del apilamiento de los cestones.

En estas figuras y con el mismo valor en ambas, se aprecian las siguientes referencias:

1.- Armadura superior del ceston, constituida en varilla y cuya configuración es sensiblemente cuadrangular.

30 2.- Armadura central del mismo, de igual forma y dimensión



125467

que la armadura -1- anteriormente mencionada.

3.- Armadura inferior, de idénticas características que la -1- y -2- descritas, estando las tres situadas en superposición paralela.

35

4.- Son los varillajes laterales que forman la cobertura de cierre del cestón y que están fijados con carácter permanente sobre los aros mencionados, dejando libre la parte superior para facilitar la introducción o extracción de la botella u objeto similar.

40

Estos varillajes laterales -4-, están previstos a mayor profundidad que el aro inferior -3- y situados en posición convergente, cuyo menor plano que la parte superior crea una configuración troncoprismática invertida que facilita el apilamiento por retención de los perfiles inferiores de las varillas -4- sobre la boca del cestón inferior, detalle representado en la figura 2ª del plano anexo, asegurando su retención.

45

5.- Fondo del cestón, formado por el entrecruzamiento de varillajes laterales prolongados y que forman la base de apoyo de la botella metálica.

50

6.- Varillas laterales perfiladas en acodamientos sucesivos cuya parte inferior retiene por sus dimensiones al cuerpo de la botella, según el detalle de la figura 1ª de la adjunta ilustración.

55

Hecha la descripción precedente, es preciso añadir que los detalles de realización de la idea expuesta, pueden variar, sin que por ello cambie la esencia de la invención, que es la que se desprende de los párrafos que anteceden, y se reivindica en la siguiente

N O T A

60

En resumen: El Modelo de Utilidad que se solicita, recaerá



125467

sobre las reivindicaciones siguientes:

65 1ª.- CESTON APILABLE PARA BOTELLAS DE GAS, caracterizado esencialmente porque comprende la disposición de una armadura de varilla, prevista en superposición paralela y formada por tres aros iguales entre sí, estando fijadas a los mismos, unas varillas que forman los laterales de cobertura y el fondo, dejando libre la parte superior, presentando estos laterales una determinada oblicuidad que determinan un menor plano en la parte inferior y que el ser salientes los extremos de las varillas correspondientes, permiten su apilamiento en la boca del cestón inferior, existiendo otras varillas laterales perfiladas, que al presentar una separación sensiblemente igual a la de la anchura de la botella aseguran el posicionado correcto de esta.

70 2ª.- CESTON APILABLE PARA BOTELLAS DE GAS.

75 Todo ello tal y como se describe en la presente memoria, que consta de cuatro páginas escritas a máquina y dibujos que se acompañan.

Madrid, 8 de Noviembre de 1.966

JOSE LAHIDALGA,

125467

Fig. 1

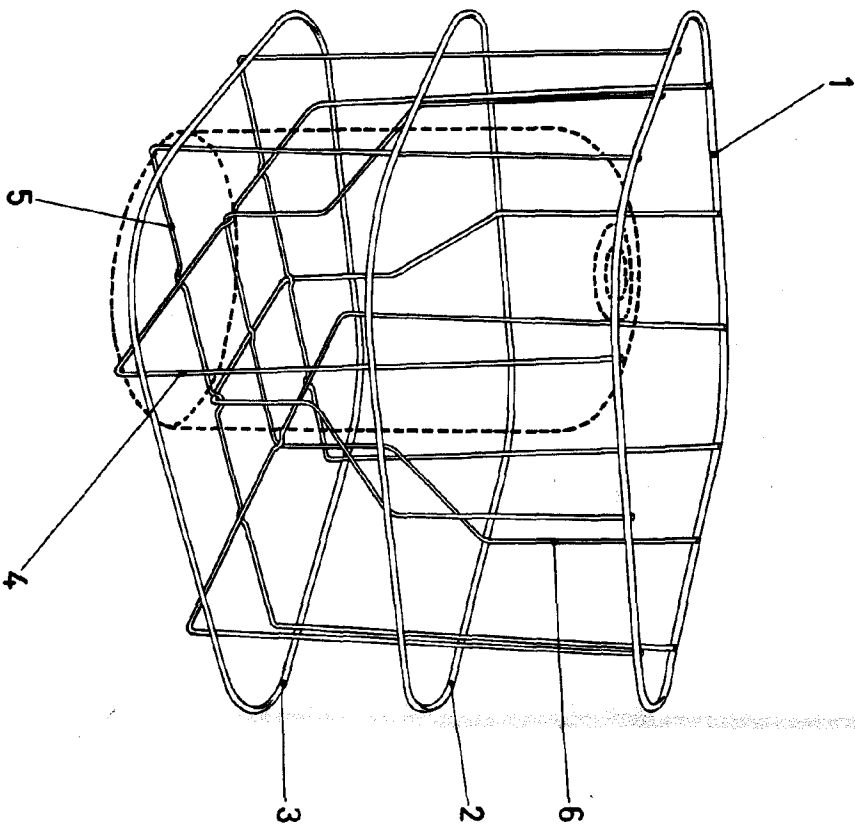
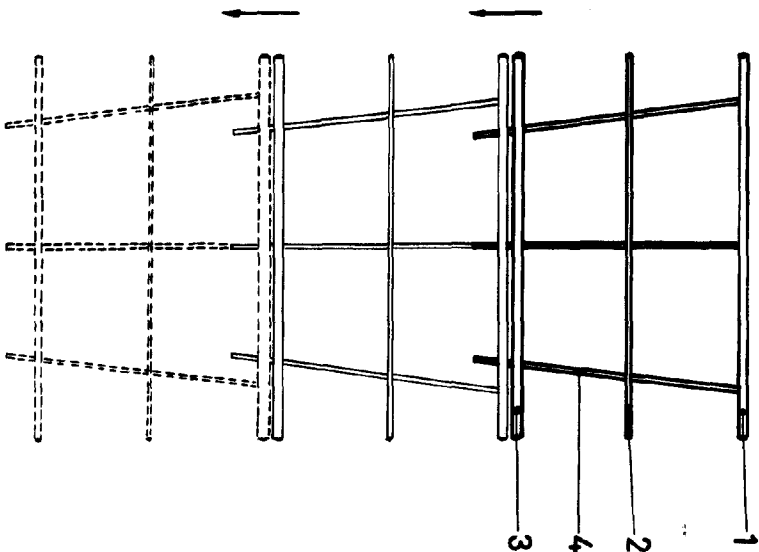


Fig. 2



ESCALA VARIABLE

Madrid, 8 de Noviembre de 1.966
JOSE IAHIBDIA,