



125463

M O D E L O
D E
U T I L I D A D

por "UN SOPORTE PARA FIJACION DE DOCUMENTOS SUPERPUESTOS",
a favor de D. JOSE M^a BERMEJO LLOBET, de nacionalidad Es-
pañola, domiciliado en BARCELONA, calle Aragón, nº 65.

= . =

MEMORIA DESCRIPTIVA

El presente modelo de utilidad se refiere a un soporte para fijación de documentos superpuestos.

El modelo está constituido en esencia por una base laminar utilizada de respaldo, provista de espigas adecuadas en número variable para recibir a las hojas superponibles. Sobre el apilamiento de hojas superpuestas se dispone, una pletina metálica dotada de una banda de material magnético y de taladros correspondientes a las espigas situadas en la base laminar, de tal forma que constituya una fijación magnética fácilmente desmon-



125463

5.
10.
table. En la mencionada pletina metálica a su vez va dispuesto en la arista situada en contacto con las hojas superpuestas un fresado utilizado como tope de las hojas superpuestas en el supuesto caso de que éstas no lleven taladros apropiados para su fijación mediante las espigas de la base laminar. En la base laminar se ha dispuesto en la proximidad de la línea que constituyen las espigas una cinta de material adhesivo a fin de constituir un regruesamiento de tal forma que mejore las condiciones de fijación de las hojas superpuestas.

Con el fin de facilitar la explicación se acompaña a la presente memoria descriptiva de una lámina de dibujos en la que se ha representado un caso de realización que se cita a título de ejemplo.

15.
En los dibujos:

La figura 1, representa una vista en perspectiva de la base general.

La figura 2, muestra en vista similar la pletina metálica.

20.
Haciendo referencia a las figuras, se aprecia en su realización una base general 1, provista de espigas 2, en número variable, y de una cinta 3 de material adhesivo.

25.
Esta base queda complementada mediante la pletina metálica 7, provista de banda de material magnético 4, fresado 5 utilizado como tope, y taladros 6 coincidente con las espigas 2.

= 3 =



125463

5.

El modelo dentro de su esencialidad, puede ser llevado a la práctica en otras formas de realización que difieran en detalle de la indicada a título en la descripción. Podrá, pues, construirse en cualquier forma y tamaño, con los materiales más adecuados, por quedar todo ello comprendido en el espíritu de las reivindicaciones.

= . =



125463

N O T A

Descrito el objeto y utilidad de la presente invención, lo que se declara como no divulgado ni practicado en España, comprende las siguientes reivindicaciones:

5. 1.- Un soporte para fijación de documentos superpuestos, caracterizado esencialmente por el hecho de estar constituido por una base laminar y una pletina dotada de una banda magnética, constituyendo ambas un conjunto facilmente desmontable.
10. 2.- Un soporte según la reivindicación 1, caracterizado esencialmente por haberse dispuesto en la base laminar unas espigas para encaje de los documentos perforados cuya superposición se desea.
15. 3.- Un soporte según las reivindicaciones 1 y 2 caracterizado esencialmente por haberse dispuesto sobre la base laminar una cinta de material adhesivo a fin de

= 6 =

125463



y escritas a máquina por una sola de sus caras, y acompañadas de los dibujos reglamentarios.

Madrid, a 8 NOV. 1966

P.a. JAIME ISERN

a p

125463



Fig. 1

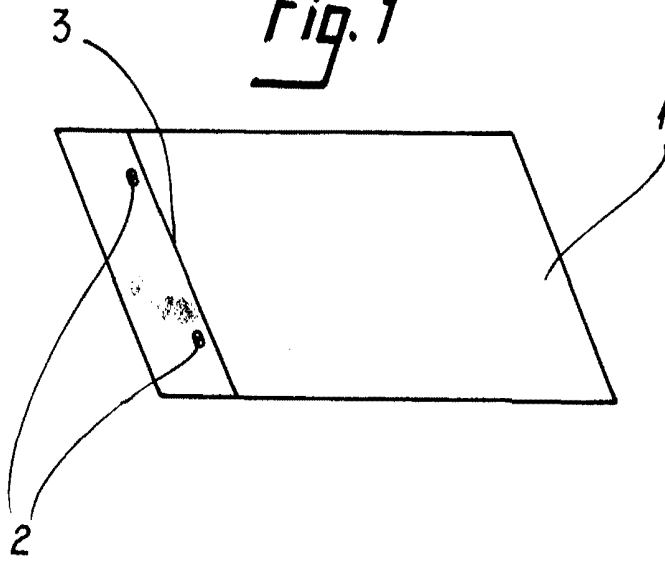
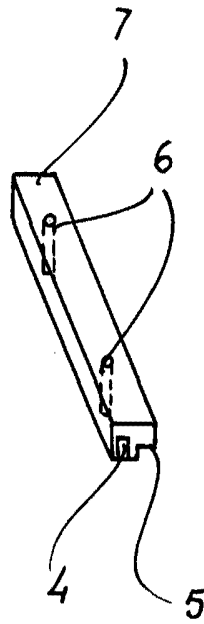


Fig. 2



8 NOV. 1965

Madrid,
pp. Jaime Isern

A handwritten signature in black ink, appearing to read 'Jaime Isern', written over the printed name.