

**125456**

MEMORIA DESCRIPTIVA.-

Sr.Dn. CARLOS VELTEN.-



DON CARLOS VELTEN

de nacionalidad española, do-  
miciliado en Madrid, calle de  
Menéndez Valdés nº 29 duplicado.

PATENTE DE INTRODUCCION

por diez años

p o r

IMPOSICIÓN SISTEMÁTICA PARA IMPRENTA.

MÉMORIA DESCRIPTIVA.

Hastael presente se emplean en las imprentas españo-  
las imposiciones de plomo fabricadas en el país o de métal  
de imprenta ( aléación de plomo, antimonio, y estaño en de-  
terminadas proporciones ) siendo importadas del extranjero  
5 las que se construyen de hierro fundido o acero.

Las imposiciones de la presente Mémoire, tienen la for-  
ma indicada en la adjunta figura y se construyen de hierro  
fundido o de acero fundido, materiales que aseguran indéfor-  
mabilidad del aparato y son de duración mucho mayor que las  
10 de métal de imprenta anteriormente citadas.

Estas imposiciones de hierro o acero, pueden construirse  
macizas y de dimensiones variable y ajustables al sistema de  
ciceros empleados en la imprenta. Para aligerar su peso es  
fácil hacerlas acanaladas o vaciadas.



N O T A .-

Por la presente Patente de Introducción de REIVINDICA:  
1º.-) Imposición de hierro o acero fundido caracterizada por  
el empleo de estos materiales con su ventaja de indeformabi-  
lidad y duración, y construidas en dimensiones sistematicas  
5 variables ajustables al sistema de ciceros empleados en la  
imprensa.

2º.-) IMPOSICION SISTEMATICA PARA LA IMPRENTA.

Consta la presente Memoria de dos hojas escritas por  
una sola cara y de un dibujo.

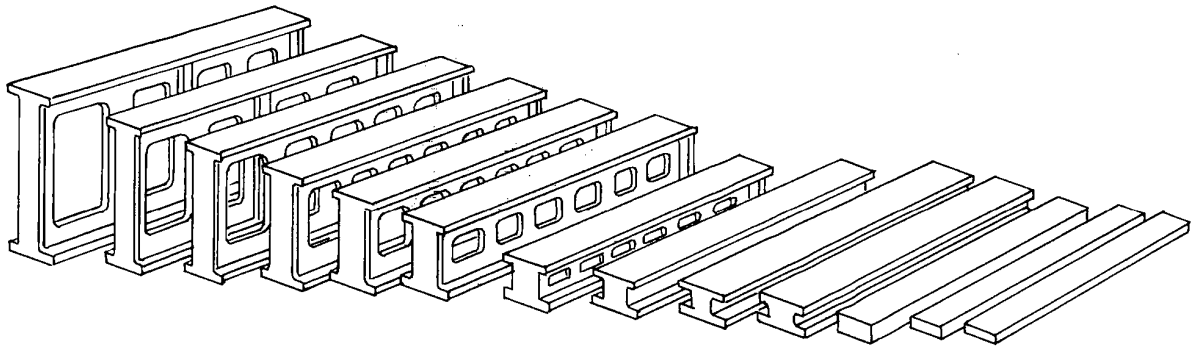
10

Madrid, 27 de Enero de 1932.

Por autorización de Dn. CARLOS VELTEN.

P. P.

*Francisco José Cortés*



Escala variable



Madrid 27 de Enero de 1932  
P. P.

Francisco J. Vico