



1966

22.606

125452

memoria descriptiva

CLASE DE
REGISTRO

MODELO DE UTILIDAD

NOMBRE Y
NACIONA-
LIDAD DEL
SOLICITANTE

r.s. B R O, S.A.

sociedad española

RESIDENCIA
Y DOMICILIO

San Baudilio de Llobregat -Barcelona-

OBJETO

- Precinto para bolsas. -

Bat.-



1 El presente modelo de utilidad se refiere a un precinto para bolsas, especialmente indicado para las de plástico, que por la seguridad que proporciona, sencillez de manejo y fácil fabricación, es de empleo sumamente interesante.

5 Esencialmente el precinto está constituido por una tira de material adecuado, que en los extremos presenta el hueco para recibir el marchamo y la pieza que, mediante la correspondiente presión, se hace encajar en dicho hueco; en la proximidad de éste un saliente mordiente, 10 destinado a retener el cuello de la bolsa, seguido de un rebajo que dá flexibilidad al conjunto para poderle plegar, y a continuación la ranura para dar paso al citado saliente de retenida de la bolsa.

15 Dentro de las reivindicaciones que se establecen pueden fabricarse precintos para bolsas, de las formas, tamaños y materiales que se juzguen adecuados, para la aplicación concreta de que se trate, sin que tales variaciones, así como las que puedan introducirse en detalles 20 de su presentación y organización, afecten a la esencialidad reivindicada, por lo que los precintos para bolsas que se fabriquen, dentro de la idea general reseñada, con cualquiera de esas modificaciones, no serán sino variantes, igualmente comprendidas y protegidas por el presente registro.

25 En esta idea, las adjuntas figuras corresponden unicamente a una forma de ejecución, sin carácter alguno limitativo, que se presenta a título de ejemplo de realización, para concretar cuanto se dice en esta memoria descriptiva.



1 La figura 1 presenta una sección longitudinal de un precinto establecido de acuerdo con lo que se reivindica.

 La figura 2 es la proyección en planta del mismo, vista por la parte superior, con referencia a la figura 1.

5 La figura 3 corresponde al precinto plegado.

 La figura 4 ilustra la vista del mismo aplicado al cuello de una bolsa.

 Con referencia a dichas figuras y a los números que sobre ellas designan las partes y detalles del precinto representado, que interesan a los fines de esta memoria, 10 la descripción del mismo es como sigue:

 La pieza 3 -figuras 1 y 2- que constituye el precinto, presenta, de uno a otro extremo: el ensanchamiento 1, que dá lugar al orificio 2, destinado a recibir el marchamo; el saliente anted deslizante 4, con los dientes 5; 15 el rebajo 6 -figura 1- que permite el plegado del precinto, para pasar de la posición de la figura 2, a la de la figura 3; la ranura 7 -figura 2-, destinada a recibir el citado saliente 4; el hueco 8 que recibe la cabeza de la máquina o elementos con que se cierra el precinto, y el reborde de 20 expansión 9 que realiza tal unión.

 Colocado el precinto en la forma que indica la figura 4, los dientes 5 de la pieza mordiente 4, evitan que la bolsa 10 pueda separarse del mismo al ejercitar tracción por su cuerpo, con lo que queda precintada con seguridad como se ha indicado. 25

SIGUE la NOTA.....

1 N o t a

Este registro consta de las siguientes reivindicaciones:

5 1.- Precinto para bolsas, caracterizado porque está constituido por una pieza alargada, que en sus extremos presenta el hueco para recibir el marchamo y la pieza que, mediante la correspondiente presión, se hace encajar en dicho hueco; en la proximidad de éste un saliente mordiente, destinado a retener el cuello de la bolsa, seguido de un rebajo que dá flexibilidad de plegado al conjunto, y a continuación la ranura que recibe dicho saliente de retención de la bolsa.

2.-m Precinto para bolsas.

15 Según se describe y reivindica en esta memoria descriptiva, y se detalla e ilustra con el plano que a la misma se acompaña.

Y cuya memoria descriptiva consta de 3 hojas, foliadas y escritas a máquina por una sola de sus caras.

20 Madrid, a 8 NOV. 1966

CARLOS ROEB



25

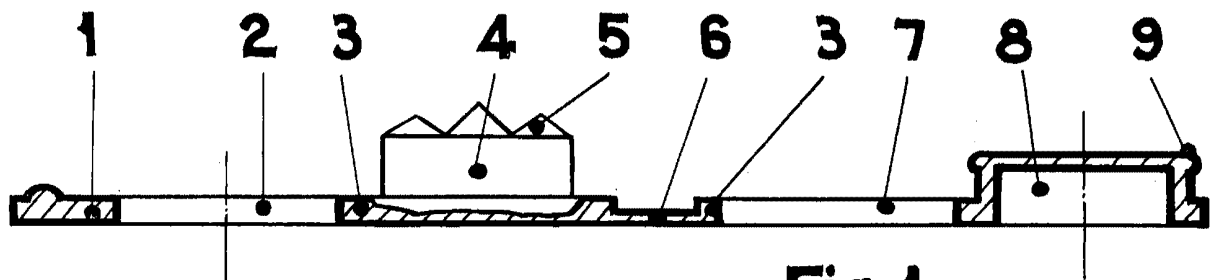


Fig. 1.

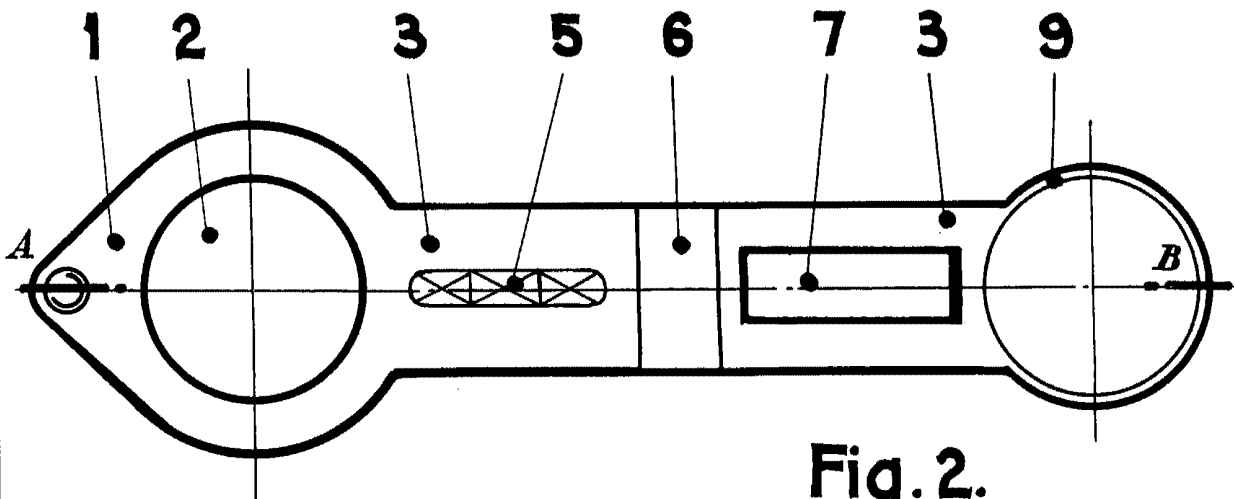


Fig. 2.

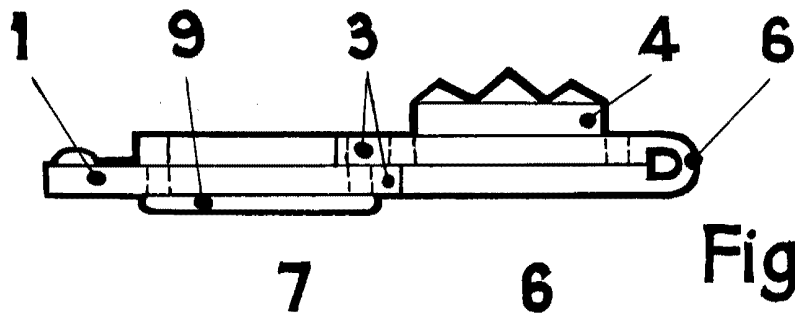


Fig. 3.

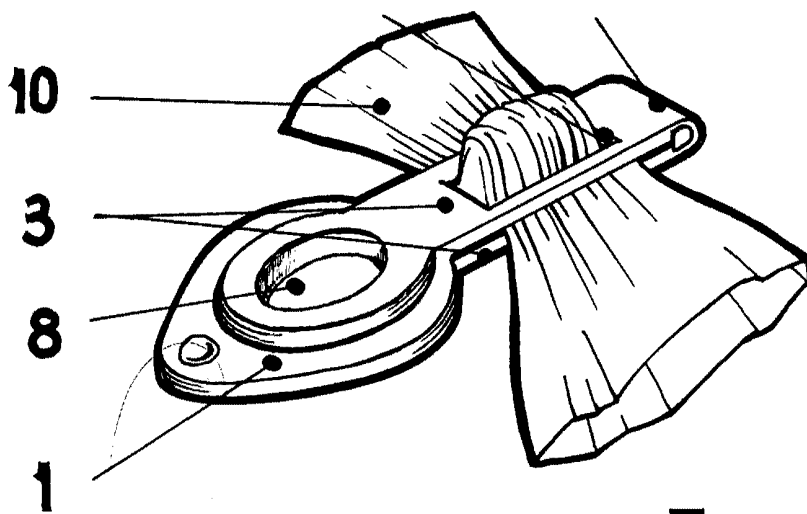


Fig. 4.

ESCALA VARIABLE

CARLOS ROEB

Handwritten signature

10/10/09