

25439



125439

MEMORIA DESCRIPTIVA

correspondiente a la solicitud de concesión de un...

MODELO DE UTILIDAD

SOLICITANTE: Don JOSE LUIS SARRIO SEGURA, de na-
cionalidad española

RESIDENCIA: ALBALAT DE LA RIBERA (Valencia)

C/ Ramon y Cajal, 6

ENUNCIADO: "UNA ESTRUCTURA PERFECCIONADA PARA
MUEBLES PLEGABLES"

gl.me.

Prioridad: Patente n.º del

125439



1 La invención a que se refiere la presente Memoria constituye una novedad industrial con características y ventajas que la hacen merecedora del privilegio de explotación exclusiva que por ella se solicita, de acuerdo con las
5 prescripciones del Estatuto vigente sobre Propiedad Industrial de fecha 26 de julio de 1.929, texto refundido publicado el 30 de abril de 1.930.

El objeto de la presente solicitud se refiere - como indica el enunciado a una estructura perfeccionada para
10 muebles plegables. La citada estructura se ha concebido principalmente para que actúe como sostén de un tablero formando con este último una mesa plegable en su totalidad; pero la estructura en cuestión puede por supuesto tener otros campos de aplicaciones industriales ya que su constitución
15 le confiere una infinidad de aplicaciones múltiples.

En tal sentido la estructura perfeccionada que se propone se caracteriza porque consiste en un número convencional de bastidores tubulares enlazados por una sola de sus ramas laterales paralelas mediante una serie de arandelas que abrazan respectivamente a cada rama, estando dichas
20 arandelas sustancialmente articuladas entre sí de manera que permiten el libre giro de los antedichos bastidores, los cuales son además fijables en su posición de apertura a través de un retentor convencional que engarza las arandelas
25 extremas de la articulación

Para ayudar a la comprensión de la idea expuesta se ha confeccionado a título explicativo y sin carácter restrictivo alguno, una lámina de dibujos. Ilustra la presente Memoria como un ejemplo de realización del objeto que
30 nos ocupa.



125439

1 La figura 1ª corresponde a una vista en perspectiva de la estructura para muebles plegables en posición plegada. Como puede observarse está constituida mediante un número convencional de bastidores tubulares -1- enlazados por una sola de sus ramas laterales -2- mediante una serie de arandelas -3- que abrazan respectivamente a cada rama -2- de los bastidores -1- estando dichas arandelas sustancialmente articuladas entre sí por los puntos de referencia -4-.

5
10
15
20 La figura 2ª corresponde a una vista parcial en alzado de la propia estructura para muebles plegables en posición plegada, en la que podemos apreciar, si cabe con mayor claridad el hecho de que las ramas -2- de cada bastidor atraviesan a una arandela -3- estando dichas arandelas articuladas entre sí por los puntos -4- de manera que permiten el libre giro de los bastidores -1-, los cuales son fijables en su posición de apertura a través de un retentor convencional, por ejemplo un pivote -5- retractil con auxilio de un resorte -6-, cuyo pivote engarza a las arandelas extremas de la articulación, a cuyo efecto la arandela extrema -3- comprende un orificio -7- en el cual penetra el pivote -5- fijando a las bastidores en posición desplegada.

25
30 Por último, la figura 3ª corresponde a una sección transversal de la estructura para muebles en posición desplegada, en la que podemos observar que los bastidores -1- han girado disponiéndose en posición perpendicular adecuada para soportar a un tablero, de tal forma que quedan fijadas en dicha posición de apertura a través del engarce de las dos arandelas extremas -3- mediante la penetración del pivote -5- que atraviesa a una de ellas en el orificio

125439



1 libre de la otra. Se sobreentiende que para disponer dicho
conjunto de bastidores en posición plegada basta pulsar
el pivote retráctil -5- a través de la extensión -7- para
que los bastidores, en función de su giro a través de las
5 arandelas articuladas -3-, recuperen su posición primitiva.

Industrialmente considerada la realización de
la estructura para muebles descrita ofrece una serie de ven-
tajas decisivas puesto que su constitución a base de varios
bastidores enlazados por una sola de sus ramas laterales a
10 través de una articulación múltiple de arandelas, obedece a
un proceso elemental de fabricación que no aumenta los cos-
tos habituales de producción permitiendo expender estos ele-
mentos a precios asequibles en el mercado.

15 Pero si consideramos además que dicha estructu-
ra mejora la actuación funcional de sus similares conocidas
por cuanto que permite la manipulación de los bastidores -
que la constituyen a partir de una operación fácil y cómoda
para el usuario, permitiendo además un transporte que ocupa
un mínimo espacio, es evidente que el modelo solisitado ad-
20 quiere una utilidad práctica singular por el beneficio o e-
fecto nuevo que aporta a la función a que e destina.

Hecha la descripción precedente es necesario -
añadir que los detalles de realización de la idea expuesta
pueden variar sin que por ello cambie la esencia de la in-
25 vención, que es la que se desprende de los párrafos que an-
teceden y lo que se reivindica en la siguiente

n o t a

En resumen: El Modelo de Utilidad que se soli-
cita ha de recaer sobre las reivindicaciones siguientes:

30 1a.-UNA ESTRUCTURA PERFECCIONADA PARA MUEBLES -

125439



1 PLEGABLES, caracterizada porque consiste en un número conven-
cional de bastidores tubulares enlazados por una sola de sus
ramas laterales paralelas mediante una serie de arandelas -
que abrazan respectivamente a cada rama, estando dichas aran-
5 delas sustancialmente articuladas entre sí de manera que per-
miten el libre giro de los antedichos bastidores, los cua-
les son además fijables en su posición de apertura a través
de un retentor convencional que engarza las arandelas extre-
mas de la articulación.

10 2a.- Se reivindica por último, como objeto sobre
el que ha de recaer el Modelo de Utilidad que se solicita,
"UNA ESTRUCTURA PERFECCIONADA PARA MUEBLES PLEGABLES".

15 Todo tal y como queda descrito y reivindicado
en la presente Memoria que consta de cinco hojas escritas
a máquina por una sola cara y dibujos que se acompañan.

Madrid, 7 de Noviembre de 1.966

BERNARDO UNGRIA

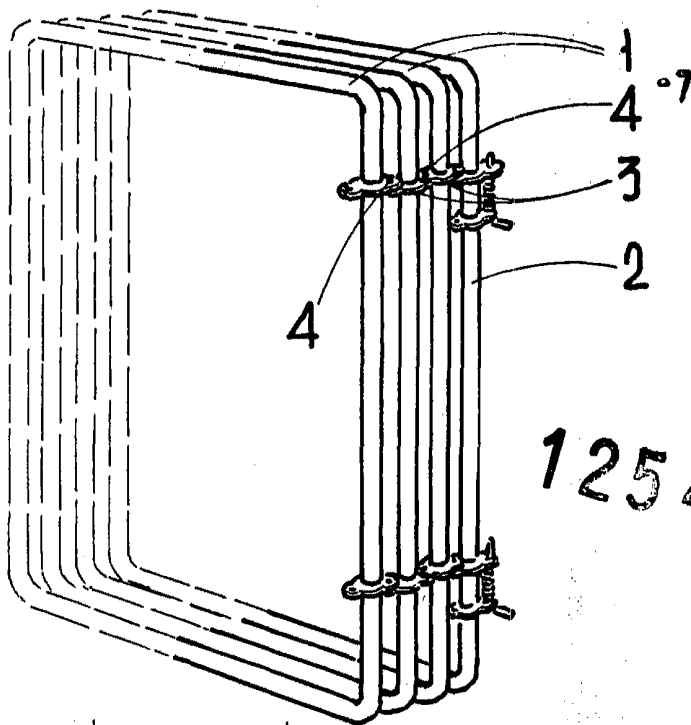
P.P.

20

25

30

fig. 1ª



125439

fig. 2ª

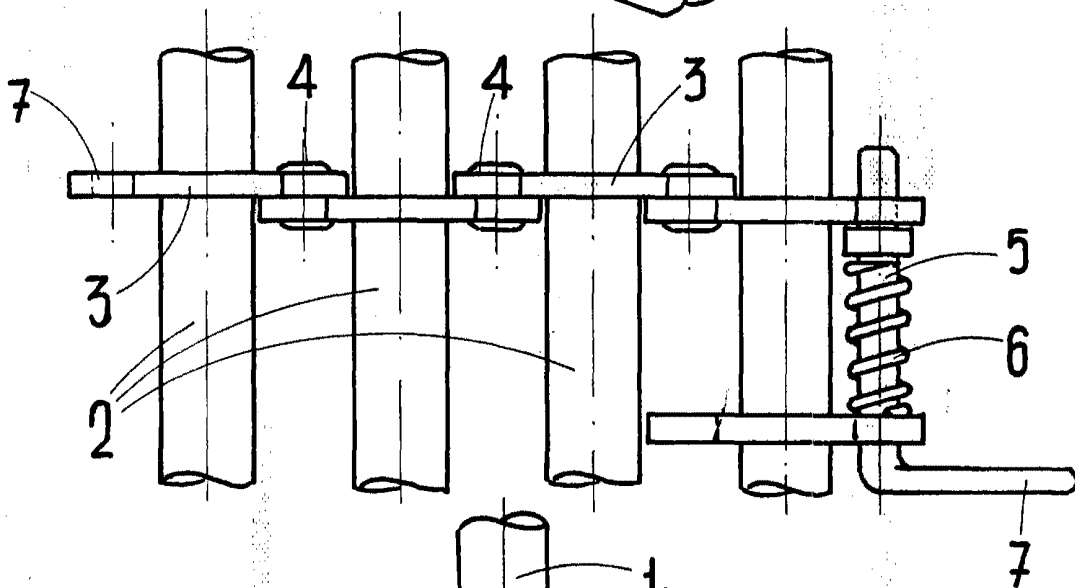
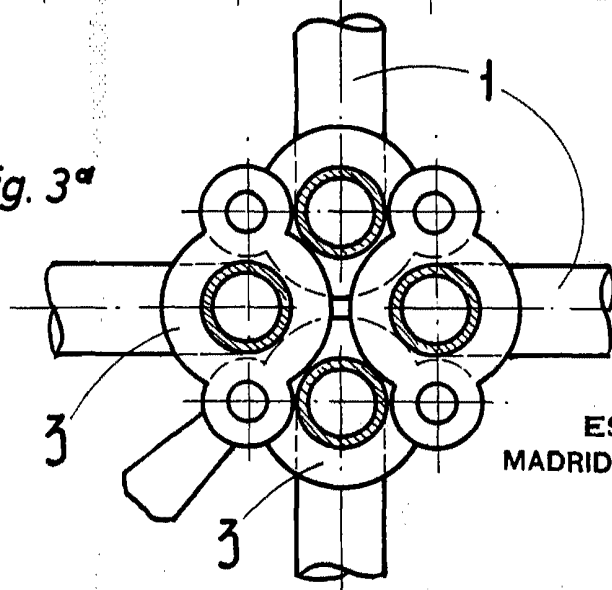


fig. 3ª



ESCALA VARIABLE
MADRID, 7 DE Noviembre DE 1966
BERNARDO UNGRÍA
P. P.