

25425



125425

MEMORIA DESCRIPTIVA

Correspondiente a una solicitud de Modelo de Utilidad que se presenta en España, por VEINTE años, a favor de D. - Buenaventura Garmendia Echeverria, de nacionalidad española, residente en Villa Elizalde, Zaldívar (Guipuzcoa), por:

"ARMARIO PERFECCIONADO PARA USOS DOMESTICOS"

El presente invento se refiere, como su enunciado indica, a un armario perfeccionado para usos domésticos, especialmente para ser utilizado en cocinas.

- 5.- En esta clase de tipo de muebles, es factor importante, dado su lugar de emplazamiento, que la limpieza sea perfecta y en el aseo del armario no se afecte para nada la presentación ornamental del mismo, ya que dichas operaciones han de ser realizadas muy frecuentemente dada la naturaleza del ambiente del local donde se encuentra instalado el mueble, debido a humos, grasa, etc. Otro factor esencial es que la capacidad de dicho enser sea lo más amplia posible y que esté en relación inversa con el espa-
- 10.-

125425 - 2 -



cio a ocupar, es decir, que éste sea el mínimo, dada la concepción actual de viviendas, y por último que la distribución de los diversos compartimientos del mueble sea lo más racional posible para lograr un eficaz funcionalismo.

5.- El presente invento viene a solucionar los problemas expuestos en una inteligente concepción y perfecta realización de armario para usos domésticos.

10.- Dicho mueble, realizado en madera, metal o cualquier otra materia apropiada, esmaltado en blanco o matelé, presenta todo el frente, costado, puertas y cajones recubiertos de material plástico en cualquier color, llevando en la parte superior tres puertas y en las inferior dos, y entre las dos zonas, en su parte central aproximadamente, tres cajones, estando dispuestos espacios libres lo mismo entre las puertas que en los cajones y los extremos laterales de los mismos. La parte baja del armario lleva un rodapie colocado en todo el contorno del mismo.

15.- Para mantener el cierre de los diferentes elementos de protección, lleva usuales mecanismos, para el deslizamiento de los cajones, y en la parte central del hueco de los mismos, se dispone de forma equidistante un listón sujeto en el interior del armazón o bastidor del armario, y cuya parte superior se halla estructurada en forma de cola de milano macho para alojamiento de la muesca o cola de milano hembra de que cada cajón va provisto en su parte inferior y fondo del mismo con la finalidad de guiarlo, y que al sacarlo al exterior salga horizontalmente sin que bascule o se caiga, estando dispuesto para cada cajón un elemento guía de esta estructura. Al mismo tiempo el listón delantero del bastidor del mueble que configura el hueco donde se ubica el

20.-

25.-

30.-

125425 - 3 -



966

cajón, evita el basculamiento del mismo y que se atore por los cambios de temperatura. El rodapié que contornea la parte inferior del mueble evita que penetre polvo o materias extrañas debajo del mismo, y al mismo tiempo, al eliminarse las patas, se consigue un aprovechamiento total de espacio.

5.-

Para una mejor comprensión del invento y que el mismo pueda ser fácilmente llevado a la práctica, en el adjunto dibujo se ha ilustrado un ejemplo preferido de realización, dado a título informativo y no limitativo, y en el cual:

10.-

La Fig. I es una vista esquemática en alzado frontal del invento.

La Fig. II muestra de costado y en sección vertical el objeto representado en la Fig. I, y

15.-

La Fig. III es una representación en perspectiva de la cara inferior del cajón, mostrando en detalle la estructuración de anclaje y deslizamiento de dicho elemento accesorio del mueble.

20.-

En base a una mayor simplificación en la descripción expositiva del invento, en las figuras partes iguales han sido afectadas de referencias idénticas.

25.-

Tomando como referencia de consulta y guía la plasmación gráfica del invento, este comprende un armario 1, fabricado en cualquier material apropiado a los fines de utilización previstos y esmaltado o recubierto de material plástico la estructura exterior de sus costados 2, frente 3, puertas superiores 4, hologas 5 y cajones 6. La distribución de dichos elementos accesorios se ajusta a la proporción de tres puertas superiores 4 y dos 5 en la parte inferior y entre unas y otras, tres cajones 6. En el terminal inferior del armazón del armario 1, lleva en todo su

30.-



contorno un rodapie 7, con el fin de obtener un mejor apoyo, total utilización de espacio, y evitar al mismo tiempo que penetre polvo o materias extrañas. Cada puerta o cajón va dotado de los correspondientes tiradores 8 y mecanismos usuales de cierre.

5.-

En el hueco 9 destinado a la ubicación de los cajones 6, y por su parte inferior, lleva un listón 10, cuya cara superior se ha estructurado en forma de cola de milano macho 11, y en donde se aloja la correspondiente cola de milano hembra 12, que lleva el cajón 6 en su parte inferior

10.-

del fondo 13. Por lo tanto al introducir o sacar dicho cajón 6, por medio del tirador 8, se desliza horizontalmente por medio de la conjugación del listón 11 y muesca 12, no basculando cuando dicho cajón 6 se encuentra casi totalmente

15.-

sacado de su alojamiento, debido a este engarce y que al mismo tiempo los costados laterales 14 se apoyan sobre el tirante inferior y delantero 15 del hueco 9 del cajón 6.

Entre todas las puertas y cajones, quedan espacios libres 16, así como en los vértices laterales, superior e inferior, del armario para proporcionarle mayor vistosidad.

20.-

El invento tiene, por tanto, una estructuración sencilla, de máximo aprovechamiento y mínimo espacio a ocupar, no perjudicando con ello la mayor vistosidad, elegancia y seguridad del conjunto, al que se le dota de un perfecto funcionamiento.

25.-

Como es evidente para los técnicos en la materia, podrán ser introducidas cuantas modificaciones de tamaño, forma, disposición y naturaleza de los elementos componentes del invento se consideren necesarias para un mejor logro de los fines del mismo, siempre que no se altere su esen-

30.-

125425

- 5 -



966

cialidad primitiva, cuya descripción ha sido facilitada a título informativo y no limitativo, debiéndose interpretar los conceptos expuestos en su más amplia acepción.

N O T A

5.- Descrita suficientemente la naturaleza del objeto de la presente solicitud, se declara de propia y nueva invención lo contenido en las siguientes

R E I V I N D I C A C I O N E S

10.- 12.- Armario perfeccionado para usos domésticos, caracterizado por estar conformado por un bastidor realizado en cualquier material apropiado a los fines de utilización, y que presenta en su parte superior tres puertas, debajo de las cuales se disponen igual numero de cajones y a continuación de los mismos, y en su parte inferior, dos puertas, estando rematado en su terminal por un rodapie que contornea todo el bastidor, con supresión de patas u otros elementos de sostén, evitando dicho rodapié la introducción de materias extrañas debajo del mueble y proporcionando a este una mayor conjunción y robustez, estando recubierta toda la estructura exterior del armario de material impermeable a la humedad.

25.- 22.- Armario perfeccionado para usos domésticos, según se reivindica en el punto 1, caracterizado porque para deslizamiento y guía de los cajones, se dispone en el hueco donde se ubican los mismos, y asegurado al bastidor del mueble, un listón cuya cara superior se encuentra estructurada en forma de cola de milano macho, la que se complementa con una cola de milano hembra que se dota al cajón en la zona inferior de su parte posterior, evitando este engarce que dicho cajón bascule o abandone su alojamiento, y actuando en com-

30.-

125425

- 6 -



966

binación los costados laterales del propio cajón al apoyarse y deslizarse sobre el listón delantero e inferior del hueco del citado cajón en evitación de que el mismo sufra atoramiento por variaciones del estado del material debido a la humedad ambiente.

5.-

3ª.- ARMARIO PERFECCIONADO PARA USOS DOMESTICOS

Todo ello tal y como se describen el cuerpo de la presente Memoria se reivindica en su Nota y se representa a título de ejemplo en la adjunta hoja de planos.

10.-

Esta Memoria consta de seis hojas foliadas y mecanografiadas a dos espacios por una sola de sus caras.

Madrid, 5 NOV 1900

M. S. S. S.

FIG I

125425

FIG II

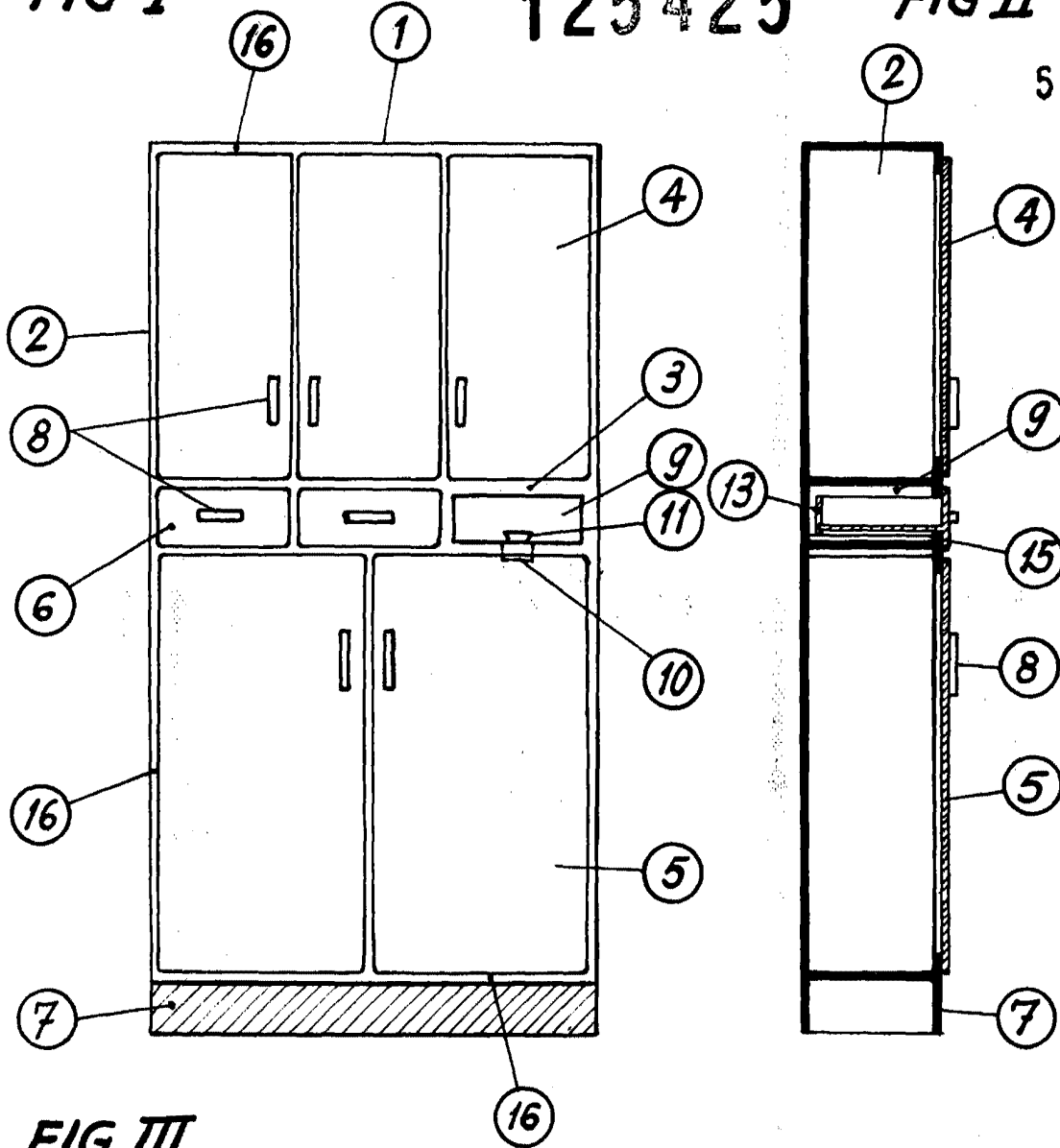
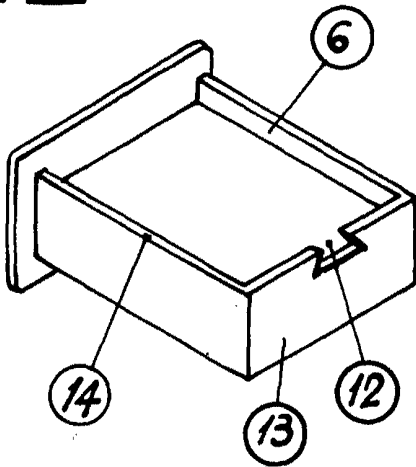


FIG III



ESCALA VARIABLE

5 NOV 1966
 MADRID. OCTUBRE 1966

M. S. S. S.

M. S. S. S.