

MEMORIA DESCRIPTIVA

que se acompaña

a la solicitud de

una PATENTE DE INVENCION por veinte años en España

a favor de

D. Candido Caballero Fernández, residente en Madrid, Torrijos  
nº. 74

por

UNA MAQUINA PARA RAJAR FRUTAS Y ESPECIALMENTE ACEITUNAS PARA ADOBARLAS

=/=/=/=/=

5. Sabido es que las frutas que se conservan en licores, aguardientes y líquidos aromáticos se empapan mejor con estos jugos y adquieren mas intensamente su gusto, cuando se las raja por tres o cuatro lados con una cuchilla, pues de esta manera, el líquido penetra en su interior por las hendiduras hechas, siendo asi facilmente absorbido.

10. Las aceitunas, especialmente, se ponen en adobo despues de rajarlas como queda indicado, pero esta operación, efectuada a mano, era muy lenta y costosa. La maquina que pasamos a describir supone ventajas enormes sobre el proce imiento manual.

Segun indican los dibujos adjuntos, esta maquina se compone



15.

esencialmente de una tolva de piso inclinado (a) en donde son depositadas las aceitunas; de una rueda (b) provista de dientes inclinados que, al girar, cogen las aceitunas y las arrojan al tubo cónico (c); de una prolongación acodada de este tubo que conduce a las aceitunas al orificio en que actúan las cuchillas y que las da salida hacia abajo una vez efectuados los cortes.

20.

El mecanismo de las cuchillas está representado por la fig<sup>a</sup> 4<sup>a</sup> en la cual, la letra (c) indica el tubo por donde pasan las aceitunas y la letra (e) indica una de las cuchillas. Las cuatro cuchillas son circulares y están colocadas cada dos una enfrente de otra, formando las cuatro una cruz. Estas cuchillas van montadas sobre un eje cuyo cojinete tiene la holgura necesaria para que cuando una aceituna tenga hueso mas grande que las otras, puedan retraerse para que la aceituna pase sin dificultad por el tubo.

25.

Las cuchillas referidas son movidas por un sistema de poleas accionadas por un motor.

NOTA

30.

En resumen: La patente recobra sobre las reivindicaciones siguientes:

35.

1<sup>o</sup>.- Una maquina para rajear frutos y especialmente aceitunas para adobarlas, en la cual los frutos arrojados en una tolva de fondo inclinado son elevados por los dientes inclinados de una rueda que los llevan a un tubo cónico por donde se sitúan en posición de ser rajados por las cuchillas previstas para este efecto.

40.

2.- Una maquina para rajear frutos y especialmente aceitunas para adobarlas, en la cual el mecanismo de corte está constituido por cuatro cuchillas circulares colocadas en cruz y cuyos ejes están montados sobre cojinetes que tienen la holgura suficiente para que las cuchillas retrocedan lo necesario en



en los casos en que los huesos de la aceituna no permitan pasar a esta por ser mas gruesos de lo ordinario.

3ª.- Una maquina para rajar fruta y especialmente aceitunas para adobarlas, en la cual las cuchillas mencionadas son movidas por poleas que reciben su fuerza de un motor.

4ª.- Se reivindica por último como objeto sobre el que ha de recaer la patente que se solicita por

UNA MAQUINA PARA RAJAR FRUTA Y ESPECIALMENTE ACEITUNAS PARA ADOBARLAS.

Todo conforme queda expresado en la presente memoria que consta de tres hojas escritas a maquina por una sola cara y planos que se acompañan.

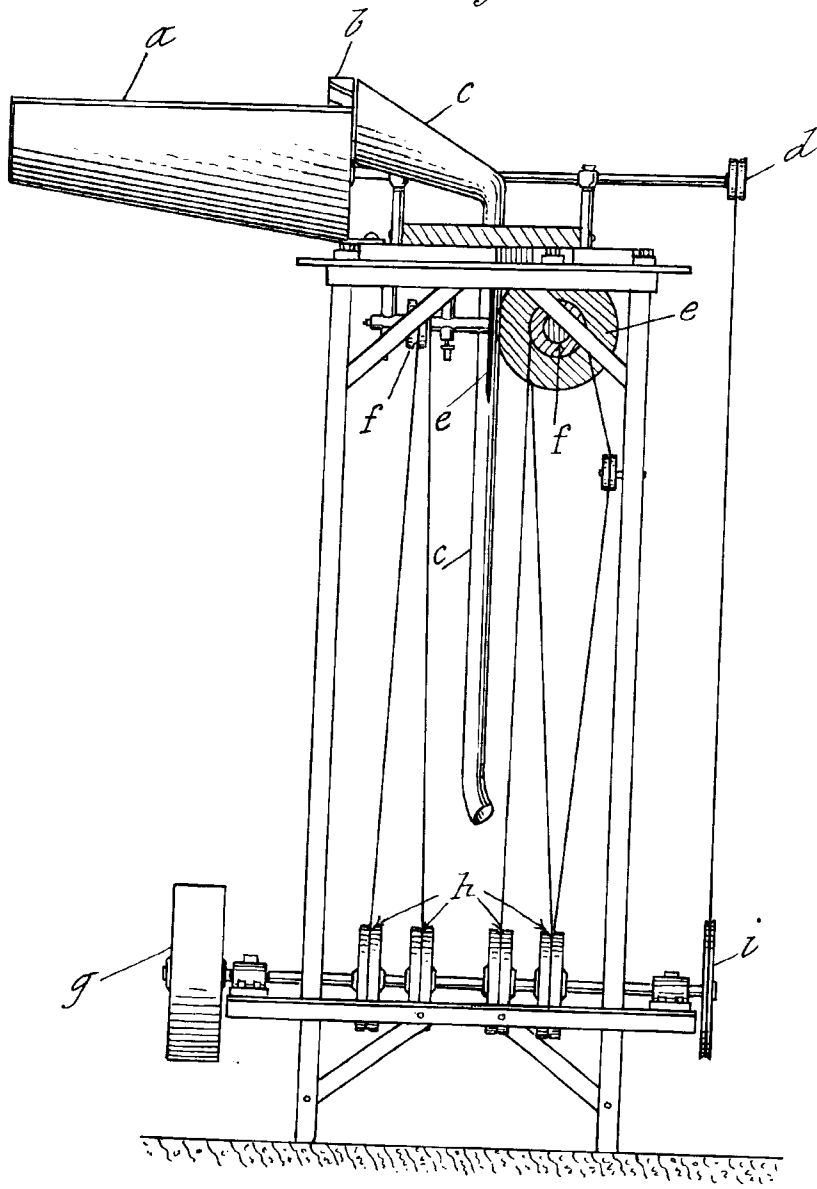
Madrid 22 de Enero de 1,932

ALFONSO UNGRIA

P. P.



Fig 1<sup>a</sup>



El cuero . 28  
LUBRICA  
Liquor  
*[Signature]*

Fig 4<sup>a</sup>

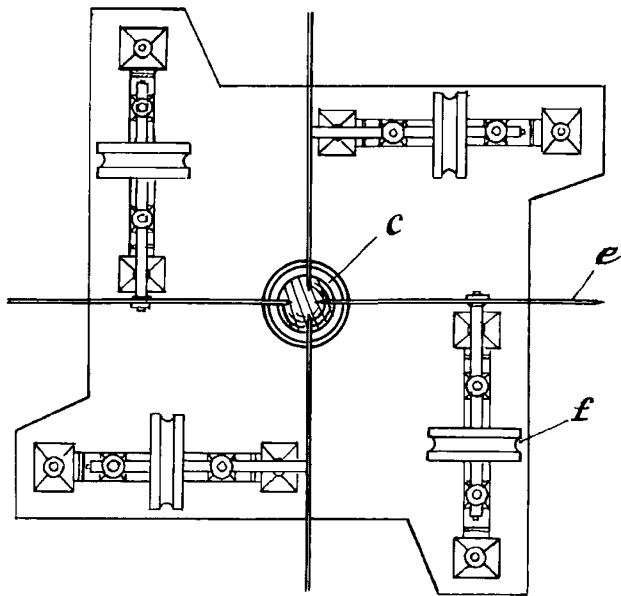


Fig. 2<sup>a</sup>

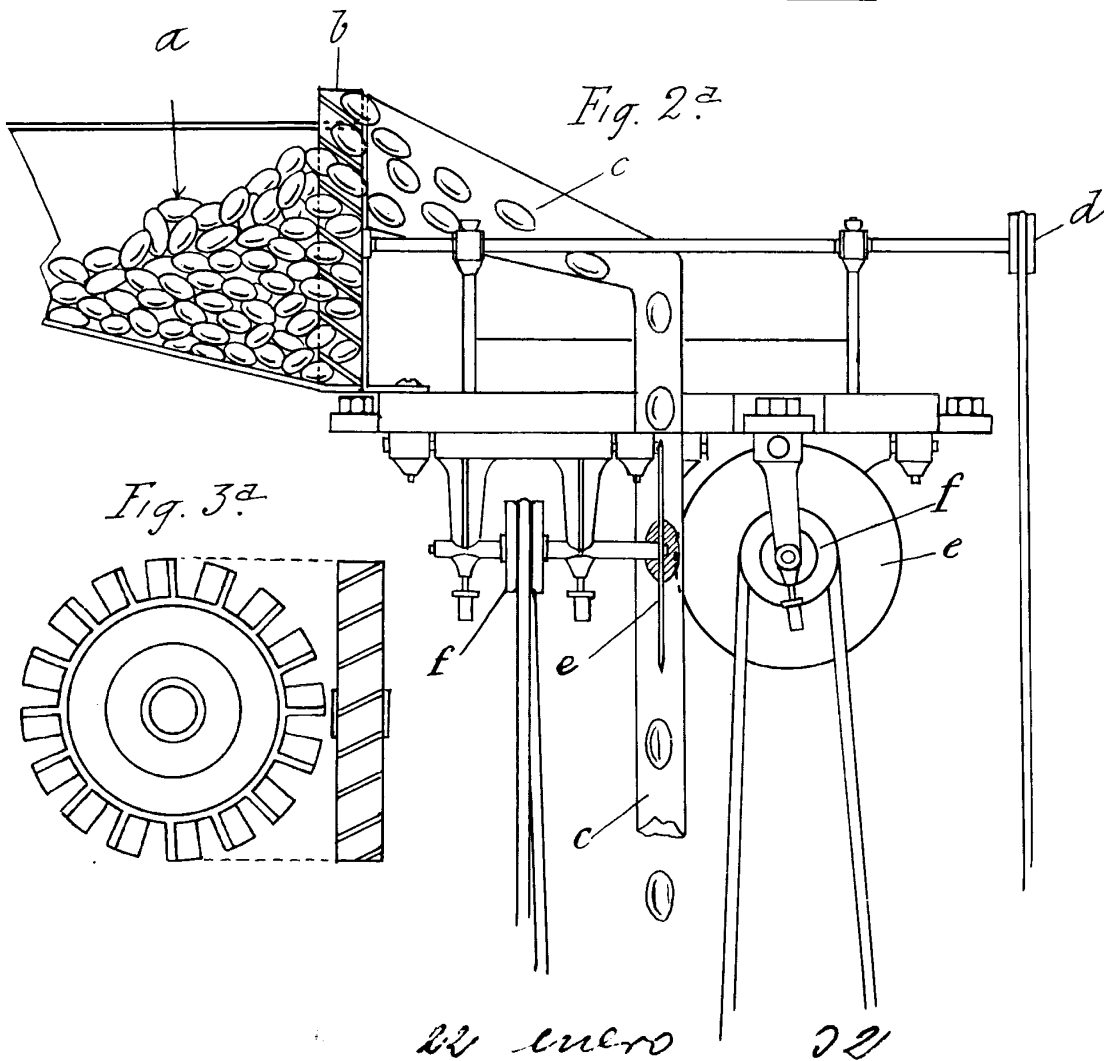
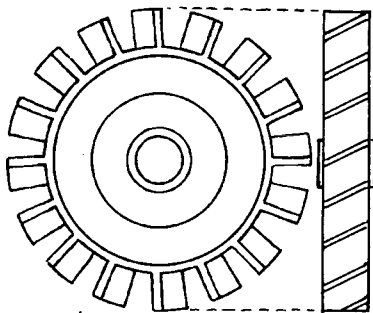


Fig. 3<sup>a</sup>



*Wigzell Magnus*