

125421

5 NOV



memoria descriptiva

M O D E L O D E U T I L I D A D

Solicitado en España por VEINTE AÑOS, a favor de
D. JULIO MARTINEZ GARCIA EGIDO, de nacionalidad
española, residente en Madrid Prádena del Rincón
2, por " CURSOR PARA DIAL DE T.S.H. y T.V.".

=====

125421



2

5.- Se refiere la presente Memoria Descriptiva que se une a solicitud de registro como Modelo de Utilidad a un "CURSOR PARA DIAL DE T.S.H. y T.V." cuyas características de novedad le confieren la cualidad de aportar a los fines que se persiguen ventajas más que suficientes para aspirar en derecho al registro que se solicita.

10.- Hasta al presente, es practicamente el mecanismo que antes se deteriora, el indicador en selectividad de diales, tanto en telefonía sin hilos como en televisión en éste último caso en cualquiera de los dos canales, viniendo el invento que se preconiza a salvar completamente esta deficiencia, aportando un nuevo medio incorporable a los aparatos receptores de emisiones antedichas, que cambia completamente la situación.

15.- Es el dispositivo que se describe en la presente memoria, totalmente indeformable, lo que ya por si representa una garantía de durabilidad, presentando además el aliciente de su gran liviandad y precisa aplicación al mando de accionamiento.

20.-

125421



3

- 5.- Consiste consistencialmente, como se muestra en los dibujos que se unen, representando una manera de llevarlos a la práctica, si bien se hace constar de una manera expresa que carecen de caracter privativo en sus detalles toda vez que se citen solamente a título de ejemplo, consiste-repetimos-en una pieza alargada (1) figura 1ª que presenta un entrante en la parte baja de una cara y dos en la otra contrapuestos tales que (4) para el ajuste del cursor al dial del aparato.
- 10.- La placa transparente del dial, queda antepuesta a éste cursor accionable por medio de la presencia de la cremallera (2) en la que engrana la rueda dentada del mando del aparato de T.S.H.
- 15.- Otra cremallera (3) corona la parte alta de la pieza para accionamiento del mando del segundo canal, cuando se monta sobre aparatos de T.V.
- Presenta unos orificios (5) determinados en la zona donde va entallada la cremallera (3) para facilitar el montaje del cursor al aparato.
- 20.- La indicación al exterior, señalizador de la estación seleccionada, comporta una aguja (6) figura 2ª que en

125421

5 NOV. 1957



4

una sola pieza lleva una peana (7) que constituye el medio de fijación al cursor.

Suficientemente descrito el invento así como una manera de llevar éste a la práctica, se hace constar de manera expresa que el mismo acepta modificaciones de detalle siempre que estas no afecten a su fundamento.

En cuanto a materiales, dimensiones absolutas y relativas y colores, se hará tan amplio uso como la ley previene.

REIVINDICACIONES

1ª CURSOR PARA DIAL DE T.S.H. y T.V." caracterizado porque consta de dos piezas, independientes y vinculables mutuamente, de las cuales, una constituye el cursor y la otra la aguja indicadora, estando constituido el cursor por una sola pieza alargada que en la mitad inferior de una de las caras, presenta un agargantado longitudinal y la opuesta, otros dos paralelos entre sí, determinando la garganta superior la desviación en "L" del resto de la pieza o mitad superior, cuya cara encimera va dentada constituyendo una cremallera vertical y la cara frontal del citado escalón, va igualmente entallado en cre-



5 NO

125421

5

mallera horizontal, por las que recibe los impulsos de las ruedas dentadas de los mandos de los aparatos instalándose detrás de la lámina transparente del dial y en su parte baja y porque la aguja indicadora de la estación seleccionada por su posición contra el dial, presenta consustancialmente el cuerpo alargado de la aguja, sobre una peana cuadrangular.

5

2ª "CURSOR PARA DIAL DE T.S.H. y T.V".

Consta ésta Memoria descriptiva de cinco hojas escritas a máquina por una sola de sus caras.

10

Madrid,

EL AGENTE OFICIAL.
 AL DE LA HERMAN
 P. P.

125421

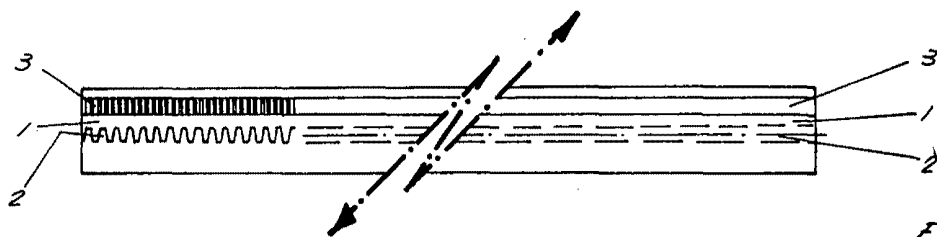
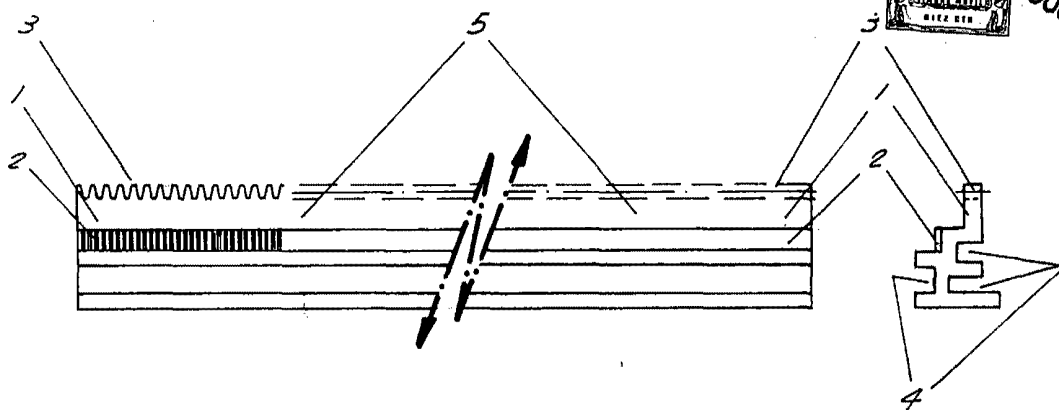


Fig. 1

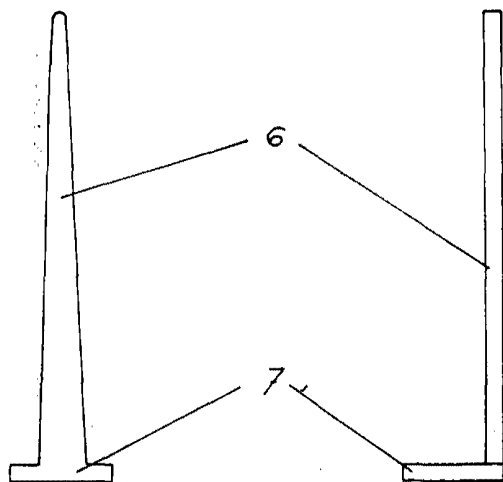


Fig. 2

Escala variable.

Madrid, 5 NOV. 1966

A. DE LA HERRAN