

1 25414

1 25414



125414

PATENTE

DE

MODELO DE UTILIDAD

por 20 años

a favor de INDUSTRIA ESPAÑOLA DE PERLAS IMITACION, S.A.

de nacionalidad española

residente en Barcelona, calle Numancia, 33-41

por:

"ESTUCHE EXPOSITOR PARA ARTICULOS DE BISUTERIA
Y SIMILARES".

MEMORIA DESCRIPTIVA

La presente Patente de Modelo de Utilidad se refiere a un estuche que posee varias e importantes características de constitución y empleo, aventajando, en virtud de las mismas, a las ejecuciones conocidas para la misma finalidad.

5. En el comercio de artículos de bisutería y similares, se precisan de estuches que además de proteger los citados artículos, les proporcionan una mejor presentación, haciendo resaltar, sobre un fondo apropiado, el brillo y color de sus materiales, apreciar la elegancia y estética de su diseño y el esmero en su confección.
- 10.



El objeto de esta demanda es la de permitir la utilización de los citados estuches como expositores en escaparates, vitrinas y mostradores, dotándoles de dispositivos que permitan, de una parte, abrir el estuche escondiendo la tapa debajo de la base, evitando que la citada tapa quite visualidad de otros artículos expuestos y, de otra parte, darle al estuche una ligera inclinación con lo que puede apreciarse mejor el artículo acondicionado en su interior.

Para la mejor comprensión de esta memoria se describe a continuación un ejemplo ilustrativo, acompañado de una lámina de dibujos, en la que se detallan los elementos constitutivos de un estuche que reúne las características esenciales objeto de esta petición.

En dichos dibujos, la Fig. 1 es una vista frontal del estuche semicerrado; la Fig. 2 corresponde a una planta del mismo abierto; la Fig. 3 permite apreciar los movimientos que sigue la tapa de tal estuche en las fases de cierre, apertura y ocultación; y las Figs. 4, 5 y 6 representan en perspectiva a dicho estuche cuando está abierto, cuando la tapa está disimulada y cuando el mismo se encuentra totalmente cerrado.

El estuche de referencia consta de un fondo de contención (1) y de una tapa (2), de los cuales la segunda presenta la particularidad de poseer exteriormente una superficie o plano inclinado (a), que servirá de medio de apoyo oblicuo al estuche, como después se explicará.

La tapa (2) se halla articulada al fondo (1) mediante unas tiras o pequeños brazos laterales (3), los cuales presentan un punto de pivotaje en la parte media de los correspondientes costados de la tapa (2) y otro muy cerca del ángulo posterior del fondo (1), como se aprecia en las figuras, a los efectos



125414

tos de obtener la deseada movilidad de aquella tapa (2) para pasar de la posición de cierre (Fig. 6) a la de apertura intermedia (Fig. 4) y a la de exhibición o aperura total (Fig. 5).

5. El estuche dispone adicionalmente de una plaquita forrada o almohadillada (4), la cual se destina a recibir al artículo de joyería o bisutería (5).

10. Merced a las articulaciones (3) y al desplazamiento que las mismas permiten a la tapa (2) respecto al fondo (1), tal como muestra la Fig. 3, el estuche puede cerrarse normalmente para pasar después a una fase intermedia a la que seguirá la ocultación de tal tapa debajo del propio fondo cuando el estuche ha de exponer el artículo (5) en una vitrina o escaparate. En esta posición, y debido a la inclinación (a) que posee la aludida tapa (2), el conjunto queda en pendiente, asegurando
15. la buena visión del objeto.

Serán independientes del objeto de la invención los materiales, formas y dimensiones del estuche descrito, siempre que las variaciones que se introduzcan no afecten a su esencialidad.

20.

N O T A

R E I V I N D I C A C I O N E S

Se reivindica como objeto de la presente Patente de Modelo de Utilidad:

25. 1ª.-Estuche expositor para artículos de bisutería y similares, que se caracteriza esencialmente por estar constituido por un fondo de contención y una tapa articulada al mismo a través de unos brazos laterales oblicuos, uno de cuyos puntos de pivotaje está situado en la parte media de los costados de la propia tapa, mientras que el otro se encuentra próximo
30. al ángulo posterior del aludido fondo de contención, permitien-



do dichos brazos el cierre total de la tapa sobre tal fondo, el paso por una posición intermedia de apertura y la colocación de la misma tapa debajo de aquel fondo, correspondiendo esta última fase de ocultación a la de exhibición del artículo alojado en el fondo aludido.

5.

2ª.-Estuche expositor para artículos de bisutería y similares, según la reivindicación anterior, que se caracteriza por el hecho de que el techo o superficie exterior de la tapa posee una inclinación que desciende hacia la zona posterior del estuche, estando destinada tal pendiente a mantener inclinado el estuche cuando la tapa del mismo se ha colocado debajo del referido fondo, dentro del que aparece el oportuno elemento almohadillado receptor del objeto de bisutería o joyería.

10.

3ª.-Estuche expositor para artículos de bisutería y similares, según las reivindicaciones 1 y 2, que se caracteriza por el hecho de que la longitud de los brazos de articulación y la situación de los puntos por los que los mismos se conjugan a la tapa y al fondo son tales que la referida tapa puede adquirir libremente dos posiciones de adosado y una intermedia perpendicular al referido fondo.

15.

20.

4ª.-ESTUCHE EXPOSITOR PARA ARTICULOS DE BISUTERIA Y SIMILARES.

Sean cuales fueren las circunstancias que concurren con la esencialidad propia de la misma.

Consta la presente Memoria descriptiva de cinco pági-

- 5 - 12541



nas foliadas y mecanografiadas por una sola cara y va acompañada de una hoja de dibujos aclarativos.

Madrid, 5 Noviembre de 1966

P. A.

R. VOLASTY P. NIS

D. P.

125414

Fig. 1

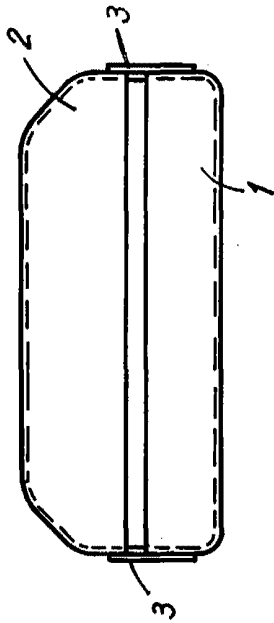


Fig. 3

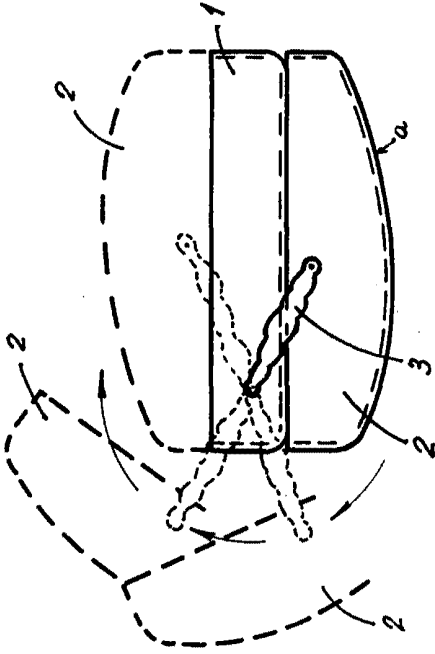


Fig. 2

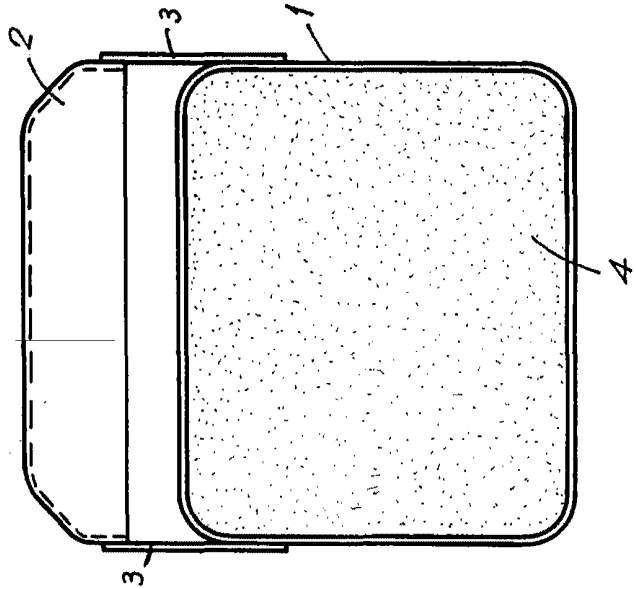


Fig. 4

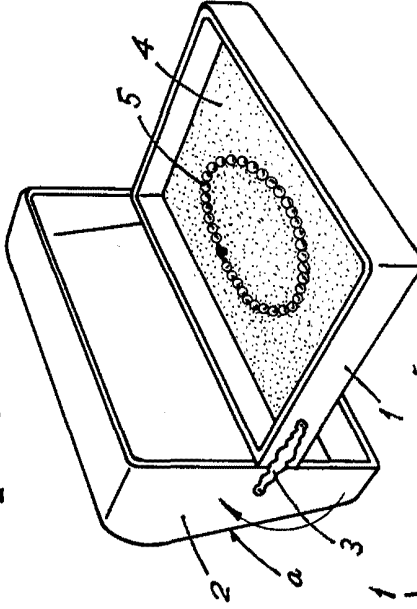


Fig. 5

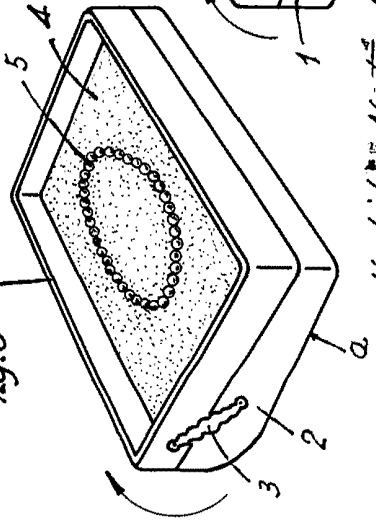
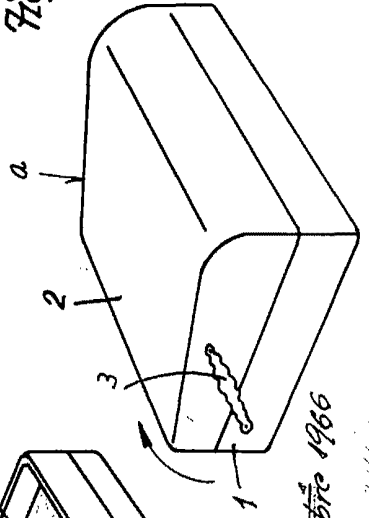


Fig. 6



Madrid, 15 Noviembre 1966
P.A.