

25406



125406

# MEMORIA DESCRIPTIVA

correspondiente a la solicitud de concesión de un...

## MODELO DE UTILIDAD

SOLICITANTE: GOMEZ Y CIA, S.R.C., entidad de  
nacionalidad española,

RESIDENCIA: IBI (Alicante) C/ Santa Ana, 8

ENUNCIADO: "MECANISMO PARA JUGUETERIA"

gl/me.

Prioridad: Patente n.º del

125406



1 La invención a que se refiere la presente Memo-  
ria constituye una novedad industrial con características  
y ventajas que la hacen merecedora del privilegio de ex -  
plotación exclusiva que por ella se solicita, de acuerdo -  
5 con las prescripciones del Estatuto vigente sobre Propiedad  
Industrial de fecha 26 de julio de 1.929, texto refundido-  
publicado el 30 de abril de 1.930.

El objeto de la presente solicitud se refiere, --  
como indica el enunciado a un mecanismo para jugueteria. -  
10 El citado mecanismo presenta una aplicación particular pero  
no exclusiva a vehiculos de juguete y tiene la función de  
comportarse como una especie de grua, mediante la cual re-  
sulte posible la elevación de pesos desde el punto de apli-  
cación de este mecanismo a la caja de un vehiculo de jugue-  
15 te convencional.

En tal sentido el mecanismo para jugueteria en -  
cuestión está caracterizado porque consiste en un puntal so-  
bre el cual se articulan en posición paralela sendos brazos  
que comportan un garfio extremo desacopable, estando articu-  
20 lada sobre el inferior de dichos brazos una cremallera que  
atraviesa al antedicho puntal con facultad de desacopla -  
miento axial.

Según otro ulterior objeto del invento, en dicha  
cremallera engrava una palanca articulada a este último con  
25 auxilio de un resorte tractor la cual queda liberada desde  
el exterior permitiendo el giro de los brazos paralelos has-  
ta una posición relativa en altura en la que quedan fijados  
por el reengrave de la propia palanca en la citada cremalle-  
ra desplazable.

30 Para ayudar a la comprensión de la idea expuesta



125406

1 se ha confeccionado a título explicativo y sin caracter res-  
trictivo alguno, una lámina de dibujos. Ilustra la presente  
Memoria como un ejemplo de realización del objeto que nos -  
ocupa.

5 La figura única representada corresponde a una -  
vista esquemática parcialmente seccionada de un mecanismo -  
para juguetería, hecho según el invento. Como puede observar-  
se consiste en un puntal -1- sobre el cual se articulan por-2-  
en posición paralela sendos brazos -3- y -4- que comportan -  
10 un garfio extremo -5- desacoplable mediante el desmontaje -  
de los pasadores -6- por los cuales se unen a los brazos --  
-3- y -4-.

15 Por otra parte sobre el inferior -4- de dichos bra-  
zos paralelos se articula por -7- una cremallera -8- que --  
atraviesa al mástil por el paso transversal -9- con facultad  
de desplazamiento axial. En dicha cremallera -8- engrava -  
una palanca -10- articulada al punto -1- por -11- con auxilio  
de un resorte tractor -12-.

20 De este modo al liberar la palanca -10- bajo el -  
accionamiento desde el exterior de la extensión -13- de di-  
cha palanca se permite el giro de los brazos -3- y -4- con  
relación al mástil -1- hasta una posición relativa en altu-  
ra en la que quedan fijados por el reengrave de la palanca  
-10- en la citada cremallera desplazable -8-.

25 De aquí podemos inferir que los brazos -3- y -4-  
que comportan al garfio -5- pueden quedar fijados en cual-  
quier posición relativa de altura dada por el engrave de la  
palanca -10- en la sucesión de dientes de la cremallera -8-  
de suerte que el giro de los brazos -3- y -4- solamente se  
30 produce en función de la liberación de la palanca -10- respec

125406



1 to de la cremallera-8-. Asimismo conviene resaltar que la  
cualidad desacoplable del garfio -5- viene dada para que -  
pueda ser sustituida mediante el desacoplamiento de los pa-  
5 sadores -6-, por una cesta -14- en línea de trazos que pue-  
de contener un objeto convencional.

En cualquier caso la realización del mecanismo pa-  
ra jugueteria descrito ofrece una serie de ventajas decisi-  
vas por cuanto que la regulación del desplazamiento de los  
brazos que comprende a través de una cremallera en la que  
10 engrava una palanca, obedece a un proceso simplificado de -  
fabricación que, consecuentemente reduce los costos de pro-  
ducción y mejora el funcionamiento de este tipo de juguetes.

Considerando por último que, además, el movimien-  
to articulatorio de los brazos se produce a través de una  
15 operación fácil y cómoda que implica solamente el acciona-  
miento de la palanca que engrava en la cremallera, despla-  
zable por el mástil, es evidente que el modelo solicitado  
adquiere una utilidad práctica singular por el beneficio o  
efecto nuevo que aporta a la función a que se destina.

20 Hecha la descripción precedente es necesario aña-  
dir que los detalles de realización de la idea expuesta pue-  
den variar sin que por ello cambie la esencia de la inven-  
ción, que es la que se desprende de los párrafos que ante-  
ceden y lo que se reivindica en la siguiente

25 n o t a

En resumen: El Modelo de Utilidad que se solicita  
ha de recaer sobre las reivindicaciones siguientes:

30 1ª.- MECANISMO PARA JUGUETERIA, caracterizado por  
que consiste en un puntal sobre el cual se articulan en po-  
sición paralela sendos brazos que comportan un garfio extre-

125406



1966

1 mo desacoplable, estando articulada sobre el inferior de -  
dichos brazos una cremallera que atraviesa al antedicho --  
puntal con facultad de desplazamiento axial, y porque en -  
5 dicha cremallera engrava una palanca articulada a este úl-  
timo con auxilio de un resorte tractor la cual queda libera-  
da desde el exterior permitiendo el giro de los brazos para-  
lelos hasta una posición relativa en altura en la que quedan  
fijados por el reengrave de la propia palanca en la citada  
cremallera desplazable.

10 2ª.- Se reivindica por último, como objeto sobre  
el que ha de recaer el Modelo de Utilidad que se solicita  
por "MECANISMO PARA JUGUETERIA".

15 Todo tal y como queda descrito y reivindicado en  
la presente Memoria que consta de cinco hojas escritas a -  
máquina por una sola cara y dibujos que se acompañan.

Madrid, 4 de Noviembre de 1.966

BERNARDO UNGRIA

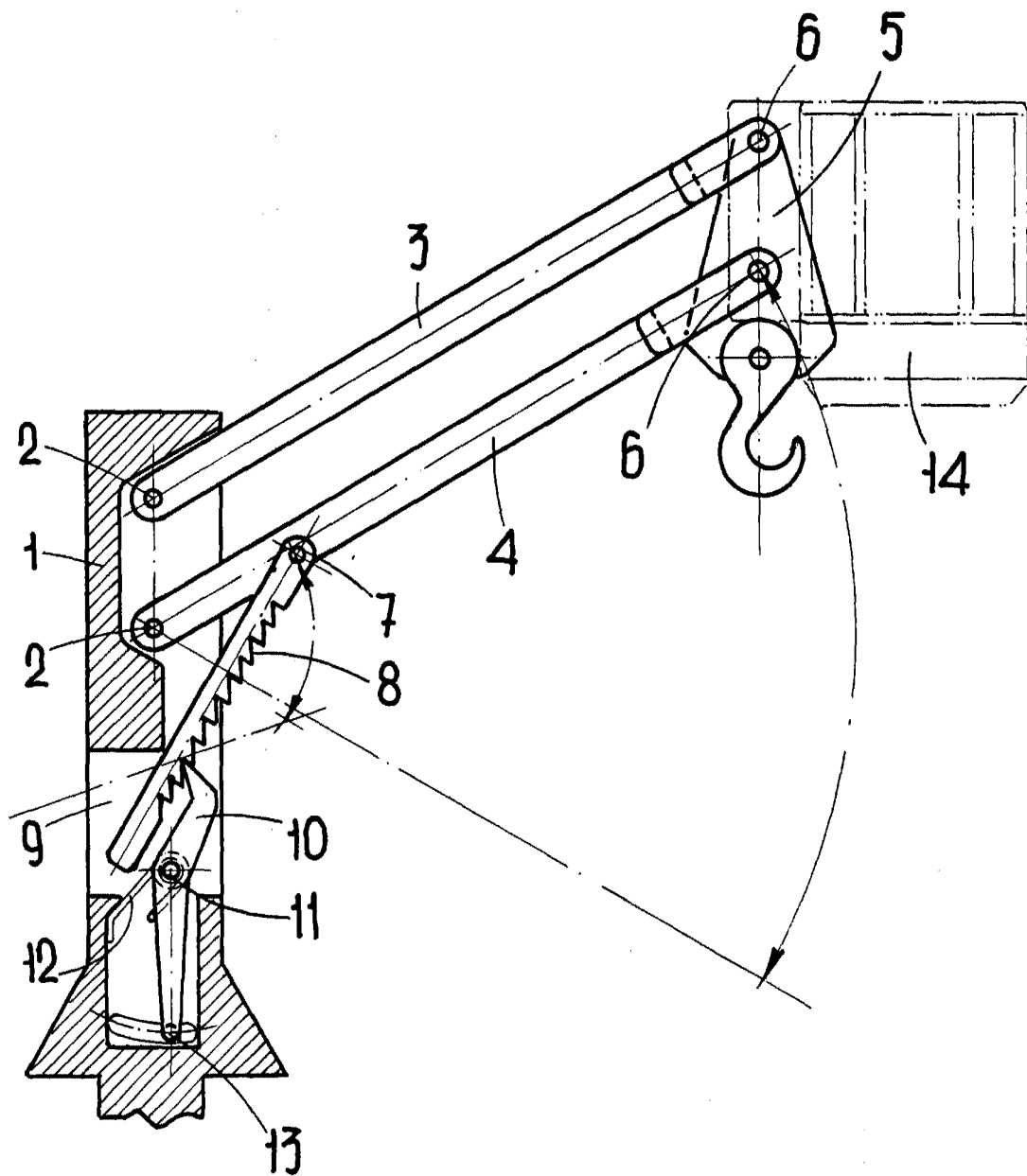
P.p.

20

25

30

125406



ESCALA VARIABLE  
MADRID, 4 DE Noviembre DE 1966  
BERNARDO UNGRÍA  
P. R.