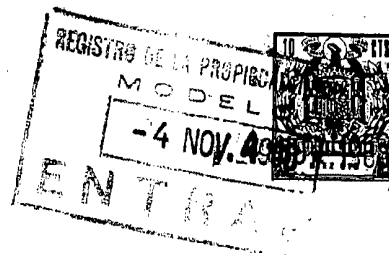


25402



125402

MEMORIA DESCRIPTIVA.-

MODELO DE UTILIDAD.

PAIS : ESPAÑA.

DURACION : 20 AÑOS.

OBJETO : "DISPOSITIVO PARA TALADRAR Y ESCARIAR".

A nombre de : DON ALBERTO MARCANO GALLASTEGUI.

Residente en : SAN SEBASTIAN, Gral. Primo de Rivera, 26-Cº.

Nacionalidad : ESPAÑOLA.



125402

El presente invento se refiere, a un dispositivo especialmente ideado, para la sujeción de las piezas previamente mecanizadas a una medida determinada, para el taladrado o escariado de las mismas, consiguiendo así una perfecta solidarización de la pieza con el dispositivo citado, y facilitando por tanto las citadas operaciones de taladrado y escariado.

En esencia, el dispositivo está formado por un cuerpo de sección en "U" a la que se acopla una tapa abisagrada sobre un borde de la misma, existiendo en la pieza base, unos bloques en sentidos transversal y longitudinal, ó bien uno sólo de ellos cuando no sean necesarios ambos, cuyos bloques se accionan mediante un tornillo con cabeza de mariposa para facilitar su acción, el cual actúa directa ó indirectamente sobre los bloques. Un sistema de resorte recuperadores permite que los bloques vuelvan a sus posiciones iniciales, así como se ha previsto un pestillo para cierre de la tapa y sujeción de la misma. El dispositivo, por tanto, permite fijar la pieza, siempre que sus dimensiones sean iguales ó inferiores a la medida predeterminada por el dispositivo.

Por el aludido objeto, se solicita el correspondiente privilegio de Modelo de Utilidad conforme y al amparo del vigente Estatuto sobre Propiedad Industrial, a fin de garantizar a favor del recurrente el derecho a la explotación exclusiva del mismo en toda España.

- 3 - 125402 - 4



A continuación, se hará una detallada descripción del dispositivo mencionado, con referencia al plano que se acompaña, en el que se representa a simple título de ejemplo, no limitativo, una forma preferente de realización, susceptible de todas aquellas variaciones de detalle que no supongan una alteración fundamental de las características esenciales del mismo.

30.-

En dicho plano se ilustra:

35.-

En la figura 1 : Vista en sección transversal del dispositivo con bloque central.

En la figura 2 : Vista en planta del mismo con la tapa abierta y bloque central.

En la figura 3 : Vista en sección transversal del dispositivo con bloque central y lateral.

40.-

En la figura 4 : Vista en planta con tapa abierta y bloque central y lateral.

45.-

Según el ejemplo de ejecución representado, el dispositivo está constituido por un cuerpo base 1 de sección transversal en U que en uno de los bordes del mismo, presenta una acanaladura longitudinal en la que se acopla el borde almenado de una tapa 2, mediante pasadores 3 para hacer bisagra y permitir el cierre y apertura de la misma, mientras que en el borde contrario, se ha previsto el acoplamiento de un gatillo 7 basculante sobre un eje 8 y que en el extremo superior de su forma acodada, presenta un encastre para acoplamiento sobre un pitón 9 situado en el borde de la tapa 2 y asegurar el cierre de la misma; este gatillo 7 está solicitado por medio de un muelle 6 a mantener la citada posición de cierre mientras no se actúe sobre el extremo libre externo que sobresale por el frente del dispositivo.

50.-

55.-

125402

- 4 -



- 60.- Para asegurar la posición de cierre de la tapa y eliminar desajustes en el mismo, se han previsto dos pitones 4 en el borde de dicha tapa que se introducen en respectivos taladros ciegos dispuestos en el borde contrario del cuerpo base 1.
- 65.- En el centro del frente de la pieza 1 presenta una ranura transversal en la que queda inserto un bloque 5 con deslizamiento sobre ella, previéndose en este bloque una ranura en su cara superior, para encaje y guía del gatillo 7, empleándose para el movimiento de dicho bloque un tornillo con cabeza 10 de mariposa para su más fácil acción, habiendo además muelles 6 para recuperar dicho bloque a su posición inicial cuando cesa la presión del tornillo sobre él.
- 70.- En sentido longitudinal del cuerpo 1, hay unas guías para otros bloques 13 que pueden quedar a un costado ú otro, con resortes 6 de recuperación similares a las anteriores, y cuyos bloques se accionan mediante una palanca acodada 14 basculante sobre un pasador 15 fijo a unas aletas solidarias del cuerpo 1 en su cara base, llevando estas palancas acodadas 14 en un extremo un pitón 16 que apoya sobre el bloque 13 y el contrario, un taladro roscado por el que pasa el tornillo 10, con lo que la acción sobre éste, es simultánea sobre el bloque central 5 y el lateral 13.
- 75.-
- 80.- Caso de no precisar el empleo del bloque lateral, el tornillo 10 queda acoplado a un soporte 11 fijo a la pieza base mediante tornillos 12.
- 85.- La colocación de los bloques laterales a un lado ú otro no varía en nada esencial el dispositivo, ya que únicamente habrá que colocar la palanca acodada 14 en este sen-

- 5 - 125402



tido.

Organizado así el dispositivo descrito, una vez fijada la pieza por los bloques 5 y 13 contra los topes que se dispongan y a medida de las necesidades de cada caso, se
90.- cierra la tapa 2 la cual fija siempre la medida del dispositivo, lo que lleva consigo la sujeción total de la pieza si es de las mismas dimensiones de éste, o bien mediante suplementos adecuados, si la pieza presenta dimensiones inferiores a la determinada por dicho dispositivo.

95.- La forma, materiales y dimensiones, podrán ser siempre variables, y en general, cuanto sea accesorio y secundario, mientras no altere, cambie ó modifique la esencialidad del objeto que se describe.

Los términos en que queda redactada esta memoria, son
100.- ciertos y fiel reflejo del objeto descrito, debiéndose tomar con carácter ámplio y nunca en forma limitativa.

REIVINDICACIONES.-

105.- 1ª.- Dispositivo para taladrar y escariar, caracterizado por estar constituido por una pieza base de sección en U, en la que en uno de sus bordes y longitudinalmente, se ha previsto una acanaladura longitudinal para acoplamiento del borde almenado de una tapa articulada al mismo por ejes de giro, y que se cierra sobre el lado contrario mediante un pestillo basculante sobre un eje existente en el borde contrario
110.- de la pieza base mantenido en posición de cierre por un resorte.

2ª.- Dispositivo para taladrar y escariar, según reivindicación 1ª, caracterizado por haberse previsto en la pieza base en su frente y en laterales, sendas guías para bloques



115.- de sujeción de la pieza a taladrar o escariar, deslizantes sobre ellas, y dotados de resortes antagonistas para volver a la posición inicial cuando se cesa de actuar sobre los medios de desplazamiento de dichos bloques.

120.- 3ª.- Dispositivo para taladrar y escariar, según anteriores reivindicaciones, caracterizado porque para la acción sobre los bloques de sujeción, se ha previsto un tornillo con cabeza en mariposa para facilitar su manejo, que incide directamente sobre el bloque central, y a través de una palanca acodada y basculante sobre un eje fijo a una solapa lateral de la base, sobre el bloque lateral correspondiente.

125.- 4ª.- Dispositivo para taladrar y escariar, según reivindicaciones precedentes, caracterizado porque la palanca acodada de acción sobre el bloque lateral, presenta en el extremo contrario al que lleva acoplado el tornillo, un pitón de apoyo sobre el citado bloque, para que al bascular sobre el eje existente en el vértice del acodamiento, se produzca la presión o cese de ésta, sobre el mismo.

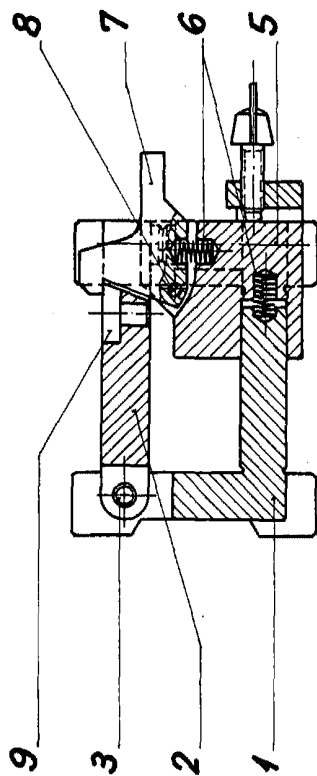
130.- 5ª.- Dispositivo para taladrar y escariar, según reivindicaciones anteriores, caracterizado por haberse previsto un soporte en puente, acoplable al cuerpo base mediante tornillos, para sujeción del tornillo de acción, cuando no se emplea bloque lateral y por ello no es precisa la palanca acodada.

135.- 6ª.- "DISPOSITIVO PARA TALADRAR Y ESCARIAR".

Madrid, 4 NOV. 1966



Fig. 1



125402

Fig. 3

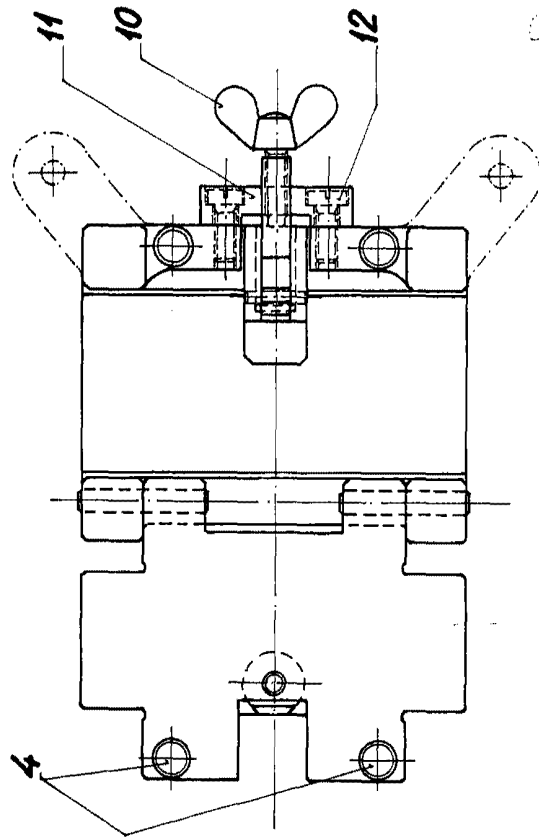
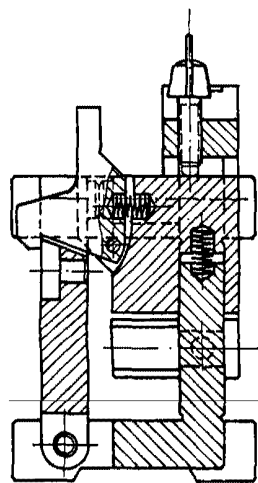
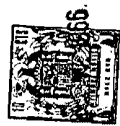


Fig. 2

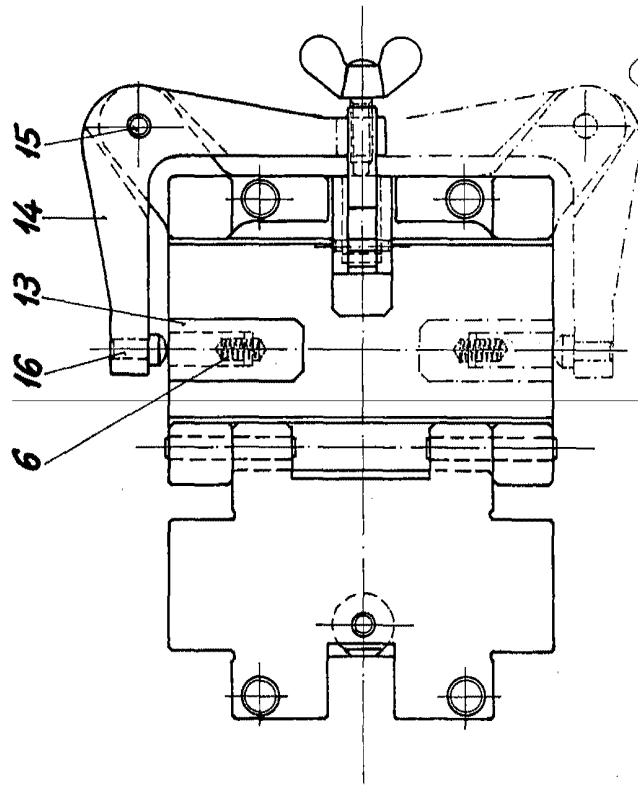


Fig. 4

ESCALA VARIABLE

Madrid, 4 de Mayo de 1955

Handwritten signature and initials.