

MEMORIA DESCRIPTIVA

de una patente de Invención en España, por: "INSTALACION PARA LA REGULACION DEL GRADO DE ILUMINACION DE FUENTES LUMINICAS ELECTRICAS".- Clase 64.-

A nombre de: GEATHOM AEG-ALS-THOM-I.G.E.C.º, S. A.

Residente en: MADRID.-

A.G.- 2.607.-



En las instalaciones eléctricas de alumbrado hay a menudo la necesidad de variar el grado de iluminación. Se intercalan, por ejemplo, en las instalaciones de alumbrado de escenarios y salas de espectáculos unas resistencias en los circuitos de lámparas, por lo cual se disminuye la intensidad en las bombillas hasta disminuirse perceptiblemente el grado de iluminación. Este procedimiento sirve también para mezclar luz de colores distintos. En este caso se recalientan en grados distintos 4 grupos multicolores de lámparas, según los colores mezclados que se deseen, mediante intensidades regulables por resistencias. De estos dispositivos con ante-resistencias resulta, aparte de su complicación extraordinaria, un mal rendimiento. Además han de colocarse las ante-resistencias en un sitio muy distanciado del puesto del encargado del alumbrado, debido al calor producido por las mismas.

El objeto del invento es formar un dispositivo para la regulación del grado de iluminación de fuentes luminicas eléctricas, que produce un transporte intermitente periódico de energía a las fuentes luminicas, desplazandose en sí los momentos de transporte de energía y de la interrupción del mismo a las fuentes luminicas o, en otros términos, cambiandose el intervalo de la alimentación con corriente. Según el invento, se conduce energía a las lámparas en intervalos de duración regulable, eligiendose la frecuencia de los golpes consecutivos de energía tan elevada, que aun en el alumbrado de objetos movibles no se producen oscilaciones molestas. La duración de los impulsos se varía por desplazar el momento del comienzo periódico de suministro de energía en relación con el momento de la terminación periódica, no debiendo ser



30 más extenso el descanso en el suministro de energía que se  
mantiene la impresión de la luz en la vista.

Una instalación de esta índole, a título de ejemplo se  
representa en la figura 1. Se alimenta por la fuente 1 un  
grupo de bombillas 2 a través de un interruptor de vacío 3.  
35 Este interruptor de vacío se cierra por una bobina magnética  
4 y se abre por otra 5 respectivamente.

Para el cierre del interruptor se suministra a la bobina  
magnética 4 corriente, p.c. cada 1/50 segundo. Ambas bobinas  
pueden alimentarse convenientemente por una fuente de tensión  
40 común 6. Puede ser idéntica esta fuente de tensión 6 con la  
fuente de corriente 1. Desplazando, pues, las escobillas A y  
B de los colectores es decir el momento de excitación de las  
bobinas 4 y 5 (variando la distancia mutua de las escobillas),  
se puede obtener entonces que se exciten los campos magnéticos  
45 simultáneamente, uno después del otro, u otra vez simultánea-  
mente, es decir puede obtenerse cualquier intervalo de cierre  
y abertura.

La figura 2 demuestra otro ejemplo de ejecución. Des-  
de una fuente de tensión alterna 11 se conduce la tensión a  
50 las fuentes lumínicas 12 por mediación de una válvula de cá-  
todos incandescentes con rejilla 14 y llena de gas o vapor.  
Desplazando ahora la posición de fases de la tensión de rejilla  
en relación con la posición de fases de la tensión de án-  
odos, por ejemplo, mediante un dispositivo especial compuesto  
55 de un condensador giratorio variable 15 y una resistencia 16,  
corre por las fuentes lumínicas, según el ajuste de capacidad  
del condensador 15, una intensidad que se representa en las  
figuras 3, 4 y 5 por curvas de trazos. El cambio del grado  
de iluminación o de la fase de la tensión de rejilla, respec-



60 tivamente, puede efectuarse desde luego variando la resistencia 16.

La ventaja de esta regulación de potencia para instalaciones de alumbrado existe en lo que no se produce un consumo de energía en ante-resistencias en fuentes encendidas lumínicas. La energía necesaria para la regulación en los circuitos de control es solamente de unas milésimas de la potencia controlada.

Los dispositivos que efectúan el control del intervalo del impulso de corriente, o sea, en los ejemplos citados, el momento del principio y del fin de cada impulso de corriente, pueden acoplarse mecánica o eléctricamente para varios fines al emplearse varios circuitos de fuentes lumínicas de tal manera, que se oscurecen simultáneamente, por ejemplo todas las fuentes de un color, o también de tal modo que se oscurecen simultáneamente las fuentes lumínicas de todos los colores. Esto representa para el servicio una ventaja extraordinaria. En el ejemplo de ejecución conforme la figura 2 puede efectuarse esto de una manera sencilla alimentando las rejillas con tensiones que son la resultante de 2 o más tensiones independientemente regulables. En este caso, puede ser una de las tensiones regulables una tensión de continua o una tensión de alterna variable en su magnitud y quizá en su posición de fases. Un ejemplo de ejecución de esta conexión representa la figura 6. En el caso mencionado están conectadas 3 unidades de fuentes lumínicas 12 en paralelo y caracterizadas las piezas individuales por los mismos índices en la figura 2. Por una batería 17, conectada con su polo positivo al cátodo y un divisor de tensión 18, se alimentan las tres rejillas 14, aparte de la tensión alterna, por contactos 19 con una tensión



90 variable negativa de continua. Corriendo el contacto 20 del  
divisor de tensión 18 se obtiene que las tres fuentes lumini-  
cas 12 lucen simultáneamente, más clara u oscuramente. No en-  
contrándose los 3 contactos 19 en la misma posición de las  
resistencias 16 o estando ajustados los condensadores 15 con  
95 valores distintos, será diferente la velocidad del cambio del  
grado de iluminación de las varias fuentes luminicas al cam-  
biarse la tensión de continua. Pueden conseguirse así, de un  
modo especialmente sencillo mediante una sola manipulación,  
transformaciones enteramente distintas de colores, empleando  
100 una fuente luminica encarnada, amarilla y azul.

La batería indicada en la figura 6, puede sustituirse tam-  
bien por dispositivos rectificadores, por ejemplo, pueden gene-  
rarse convenientemente las tensiones de continua por recipientes  
de descarga rellenos de gas o vapor con control de rejilla  
105 (Thyratrones), por rectificadores de vapor de mercurio o vál-  
vulas rectificadoras de alto vacio. Especialmente pueden uti-  
lizarse thyatrones con gran ventaja para la producción de  
una componente variable de continua en las rejillas de control  
14 de las válvulas de descarga 13, debido a su fácil reglaje.

110. En la figura 7 está previsto, como otro ejemplo de ejecu-  
ción, el acoplamiento mecánico de los condensadores giratorios  
15 mediante el eje 21. Los tres condensadores 15 pueden unir-  
se en posición distinta, con el eje, de tal manera que las  
tensiones de rejilla pueden variarse por medio de una sola ma-  
115 nipulación. En la posición final puede impedirse, por un to-  
pe o un acoplamiento de deslizamiento, que los condensadores,  
al seguir girando, pasen inmediatamente de la posición final  
a la inicial. En este caso volverían, siguiendo oscureciendo-  
se las otras fuentes luminicas, a lucir súbitamente las que



120 primeramente estuvieron oscureciéndose. Un acoplamiento idéntico mecánico puede preverse también para las resistencias 16.

La figura 8 representa el ejemplo de ejecución de una conexión, sobre todo para fuentes luminicas que lucen perceptiblemente, aun con una alimentación de una fracción muy reducida de la potencia nominal.

Las bombillas corrientes ya no lucen a los 50% de la potencia nominal, porque el máximo de la distribución espectral de la energía irradiada va corriendo hacia las longitudes de ondas ultra-rojas. En cambio en ampollas de vapor de mercurio o válvulas incandescentes, la distribución espectral de la luz irradiada es solamente muy poco dependiente de la potencia recibida. En esta clase no es interesante, como en las bombillas térmicamente inertes, la potencia recibida en medio, sino la recibida instantáneamente. Para tales casos se prevé un auto-transformador 22 que, en contraposición a las conexiones detalladas hasta ahora, admite el desplazamiento de la posición de fases de conexión y desconexión en 180° en lugar de solo 90°. Con este dispositivo puede reducirse la potencia de alimentación conducida a la fuente luminica hasta cero mientras que en las demás conexiones, según figuras 2 hasta 7 no se lo admite, lo cual tampoco es necesario para varios dispositivos reguladores de alumbrado.

En las conexiones indicadas puede efectuarse, para ahorrar gastos de corriente, después de haber alcanzado el límite inferior del grado de iluminación, es decir de la oscuridad práctica, la interrupción completa de corriente por un interruptor normal o por conexión de una tensión adicional de rejilla suficientemente negativa en comparación con el cátodo durante el periodo de paso. Este dispositivo se puede modifi-



150 car de un modo sencillo tambien a uno, funcionando automá-  
ticamente por acoplamiento de los órganos de control.

En las conexiones con un solo recipiente de descarga 13  
para cada grupo de fuentes luminicas 12, corre como se demues-  
tra por las figuras 3, 4 y 5 solamente durante una parte de  
155 la primera mitad de cada periodo de la tensión de ánodo, la  
corriente. El valor efectivo de la tensión activa en las fuen-  
tes luminicas es por consiguiente como máximo 0,5 veces la ten-  
sión de alterna de la red 11, disminuida en la caída de ten-  
sión de la válvula, la cual varia, según la construcción, en-  
160 tre unos 10 a 20 voltios. La tensión nominal de las fuentes  
luminicas 12 ha de ser por lo tanto aproximadamente igual a  
la mitad de la tensión de red.

Si esto ha de evitarse por cualquier razon, por ejemplo  
si todas las fuentes luminicas de una instalación de alumbrado  
165 están ya calculadas para la tensión de red, pueden consec-  
tarse dos válvulas 23 y 33 en sentido contrario en paralelo,  
según se demuestra por la figura 9. Entonces corre por las  
fuentes luminicas 12 una corriente conforme a las figuras 3,  
4 y 5 en líneas de trazos y líneas de puntos. La corriente  
corre, pues, durante cada parte de las dos ondas medias de la  
170 tensión de alterna de ánodos. La tensión activa en las fuen-  
tes luminicas es en este caso igual al valor efectivo de la  
tensión de red, disminuido en la caída de tensión dentro de  
las válvulas 23 y 33.

175 En el servicio durante largo tiempo a pleno grado de  
iluminación puede preverse, en esta conexión, un interruptor  
24 para rodear las válvulas según se demuestra por las líneas  
de puntos. Solo al construir la lámpara para la tensión de  
red alcanzará la misma su pleno grado de iluminación. En caso



180 contrario, no puede aplicarse este rodeo de las válvulas mediante el interruptor. Por una resistencia de rodeo regulable 25 puede efectuarse el salto de tensión de unos 10 a 20 voltios, paulatinamente de acuerdo con la caída en la válvula.

185 Desde luego, puede prescindirse también de este dispositivo de rodeo previendo fuentes luminicas cuya tensión nominal para la compensación de la caída de tensión en el recipiente de descarga es algo inferior a la tensión de la red. Para recipientes de descarga en forma de gas o vapor por ejemplo es la caída de tensión entre 4 y 45 voltios.

190 En las redes poli-fásicas pueden conectarse varios recipientes de descarga a una fuente luminica y aumentar con esto el número de alimentaciones de energía por cada unidad de tiempo, por ejemplo con el fin de evitar oscilaciones.

195 La aplicación del invento no se limita a la regulación del grado de iluminación de fuentes luminicas, sino que puede aplicarse también en todos los casos en que pueda ser la corriente exigida por el consumidor corriente continua, corriente continua interrumpida o corriente alterna rectificada.

200 Un campo de aplicación es por ejemplo la transmisión de magnitudes de medición, que se transmiten intermitente o periódicamente y se conducen directa o indirectamente mediante el dispositivo detallado a los instrumentos de medición.

También pueden ser ejecutadas de igual manera instalaciones de señales luminosas de distintos grados de iluminación o instalaciones de señales y de vigilancia para la marcha sincrona de varias máquinas utilizándose por ejemplo el desplazamiento de la posición de fases de las tensiones de máquinas entre sí para el control.



N O T A

-----

210 Los puntos de invención propia y nueva que se presentan para que sean objeto de esta patente de invención en España, son los siguientes:

215 1º.- Instalación para regulación del grado de iluminación de fuentes eléctricas luminicas sobre todo para escenarios y salas de espectáculos, caracterizada por un dispositivo de conexión que produce un transporte de energía intermitente periódicamente a las fuentes luminicas y con el cual pueden desplazarse entre si los momentos del principio y de la interrupción de la alimentación con energía de las fuentes lumí-  
220 nicas.

225 2º.- Instalación según la reivindicación 1, caracterizada por la previsión de un interruptor mecánico como dispositivo de conexión que está controlado, con preferencia electro-magnéticamente, por un dispositivo de mando periódicamente, funcionando de tal manera que puede variarse el intervalo entre la conexión y desconexión del interruptor mecánico.

260 3º.- Instalación según la reivindicación 1 o 2, caracterizada de tal forma que sirven en calidad de dispositivos de mando 2 dispositivos de contactos ajustables entre si en dos o mas colectores giratorios, por mediación de los cuales se excita la bobina de conexión y desconexión del interruptor mecánico.

265 4º.- Dispositivo según la reivindicación 1 o siguientes, caracterizado por el empleo de un interruptor de vacío como interruptor mecánico.

5º.- Instalación según la reivindicación 1 para el caso de la toma de energía de una red de alterna mono o polifásica,



240 caracterizada por la previsión de uno o varios recipientes controlados por rejillas como dispositivo de conexión con relleno ionizable en combinación con un dispositivo para variar las tensiones de rejilla.

245 6°.- Instalación según la reivindicación 5 caracterizada por la previsión de dispositivos mediante los cuales puede desplazarse entre sí la posición de fases de las tensiones de rejilla y ánodos.

7°.- Instalación según las reivindicaciones 5 o 6 caracterizada por la previsión de dispositivos separados para varias fuentes luminicas con el fin de variar las tensiones de rejilla.

250 8°.- Instalación según las reivindicaciones 5 o siguientes, caracterizada por la previsión de un acoplamiento mecánico de los dispositivos de regulación de tensión de rejilla para fuentes luminicas, coherentes de tal manera que pueden variarse las tensiones de rejilla mediante una sola manipulación.

255 9°.- Instalación, según la reivindicación 5 o siguientes, caracterizada por la previsión de dispositivos mediante los cuales pueden ser alimentadas las rejillas con tensiones que son las resultantes de dos o mas tensiones independientemente.

260 10.- Instalación, según la reivindicación 9, caracterizada por ser, por lo menos una de las tensiones regulables, una tensión de continua.

265 11.- Instalación, según la reivindicación 10, caracterizada por la previsión de una instalación rectificadora con recipiente de descarga rellenos de vapor o gas, controlados con preferencia por rejillas.

12.- Instalación, según la reivindicación 9 o siguientes, caracterizada por ser por lo menos 2 de las tensiones regula-



bles, tensiones de alternas de las cuales puede variarse por lo menos una tensión de alterna en su valor y quizá posición de fases.

13.- Instalación, según la reivindicación 5 o siguientes, caracterizada por la previsión de interruptores con los que puedan ser interrumpidos eventualmente los cortocircuitos de las fuentes luminicas, automaticamente despues de apagado el efecto visible luminoso.

14.- Instalación, según la reivindicación 5 o siguientes, caracterizada por la previsión de interruptores automáticos, en caso dado, que desconectan despues de la desconexión de los circuitos de las fuentes luminicas el recalentamiento de cátodo incandescente o la excitación del cátodo de mercurio respectivamente.

15.- Instalación, según la reivindicación 5 o siguientes, caracterizada por la previsión de interruptores en paralelo a las válvulas de descarga que admiten el rodco de la mismas para alcanzar el pleno grado de iluminación de la fuente luminica.

16.- Instalación, según la reivindicación 5 o siguientes, caracterizada por la previsión de una resistencia regulable en el circuito de rodeo de las válvulas de descarga que admiten un rodco paulatino.

17.- Instalación, según la reivindicación 5 o siguientes, caracterizada por la previsión de fuentes luminicas cuya tensión nominal, para la compensación de la caída de tensión en el recipiente de descarga, es inferior a la tensión de la red.

18.- Instalación, según la reivindicación 5 o siguientes, caracterizada por la previsión de una fuente de corriente alterna de rejilla para fuentes luminicas con gas luminoso me-



300 diante la cual puede variar la posición de fase de la tensión de rejilla hasta 180° en relación con la tensión de ánodos de la válvula de descarga.

19.- Instalación, según la reivindicación 5 o siguientes, caracterizada por ser alimentado básicamente cada circuito de fuentes luminicas.

305 20.- Instalación, según la reivindicación 5 o siguientes, caracterizada por la previsión de dispositivos de dos o un múltiple de dos válvulas de descarga conectadas en sentido contrario en paralelo y los cuales se disponen en cada circuito de fuentes luminicas.

310 21.- Instalación para la regulación del grado de iluminación de fuentes luminicas eléctricas, todo tal y conforme se describe en la presente memoria la cual consta de 312 líneas y a título de ejemplo se representa en el adjunto dibujo.

Madrid, 21 de enero de 1932.

P. A.

Fig. 1

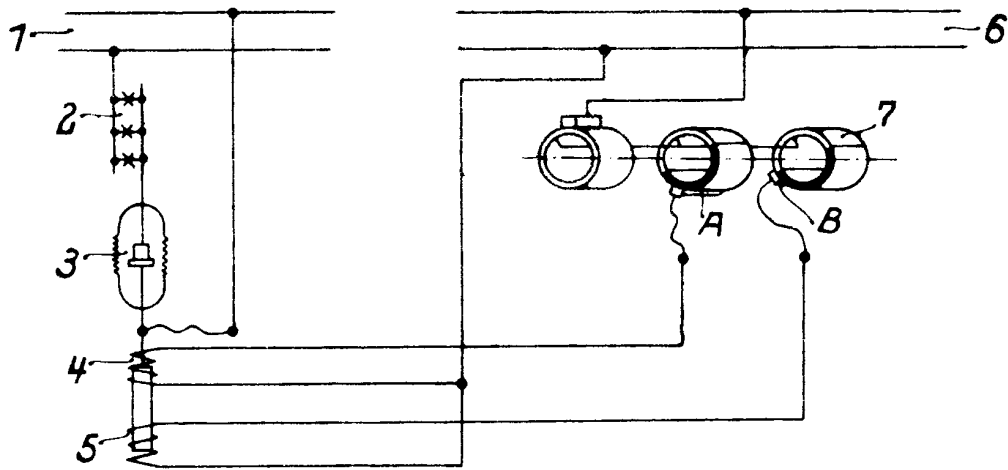


Fig. 2

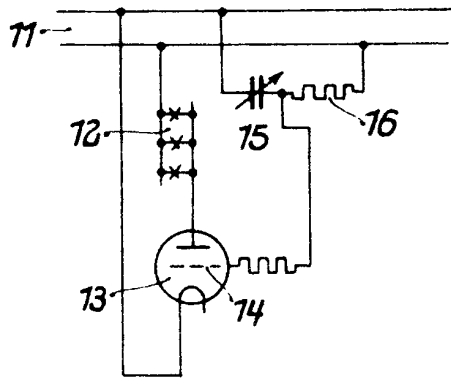


Fig. 3

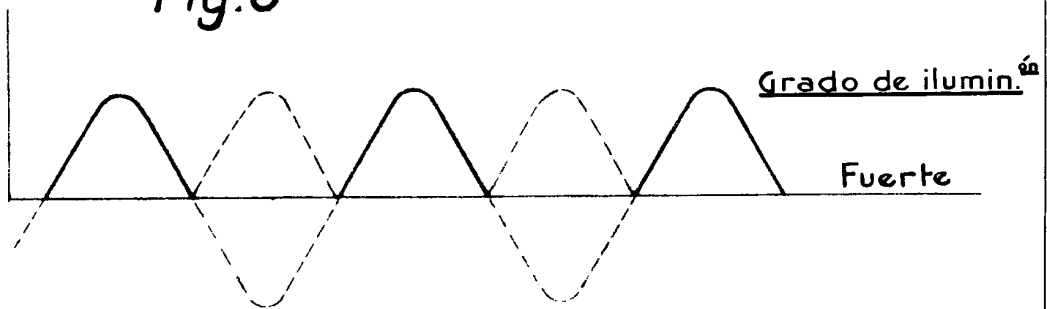


Fig. 4



Fig. 5

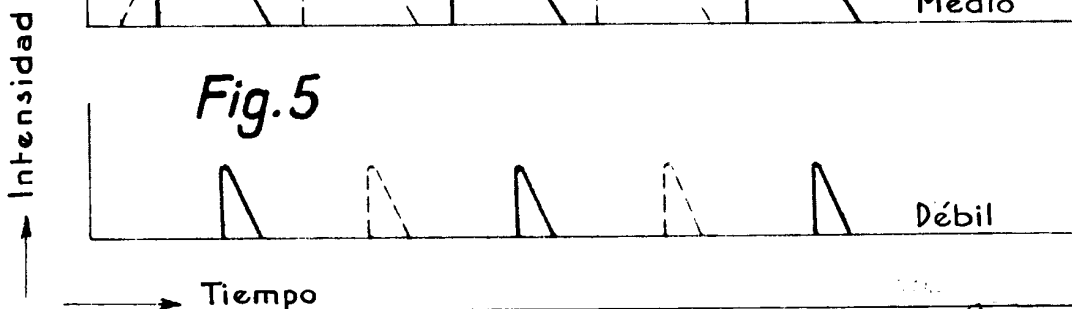


Fig. 6

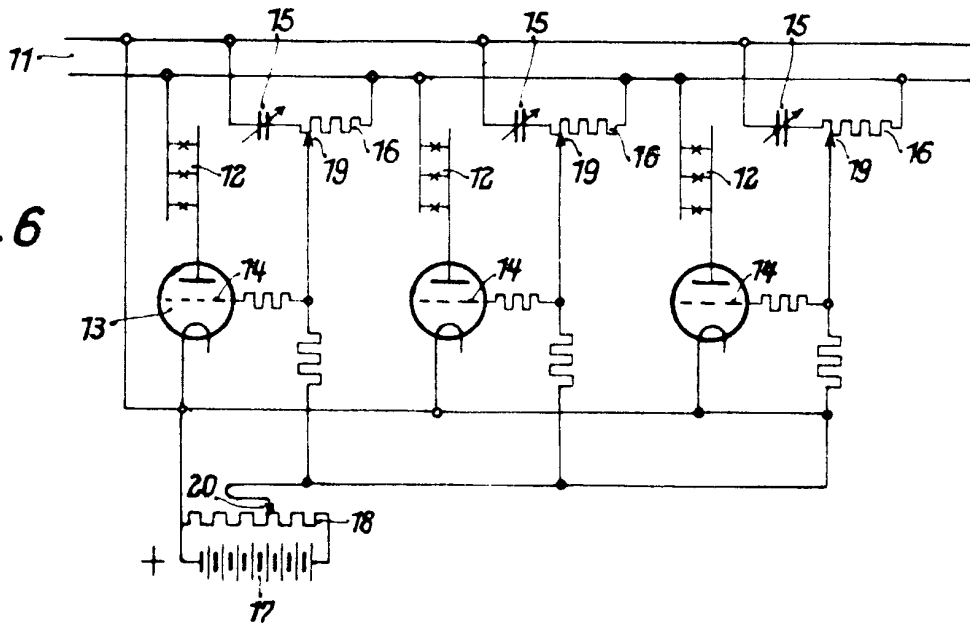


Fig. 7

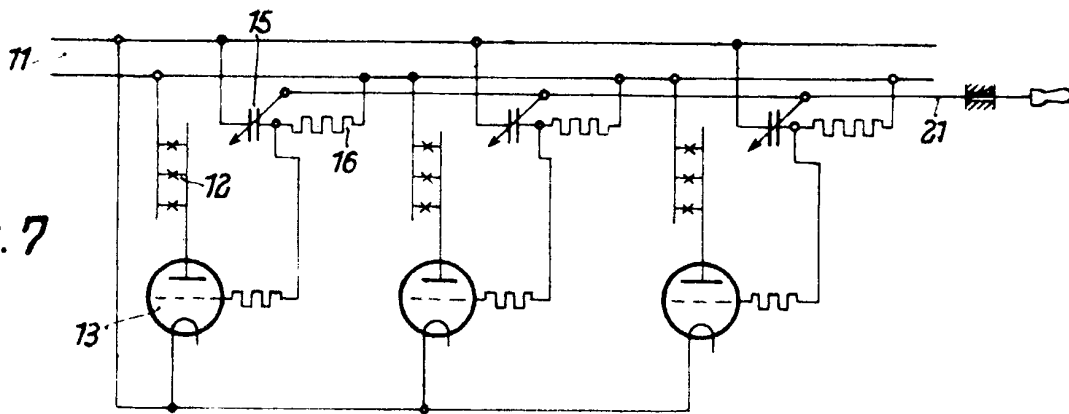


Fig. 8

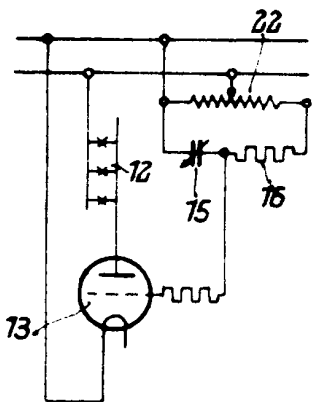
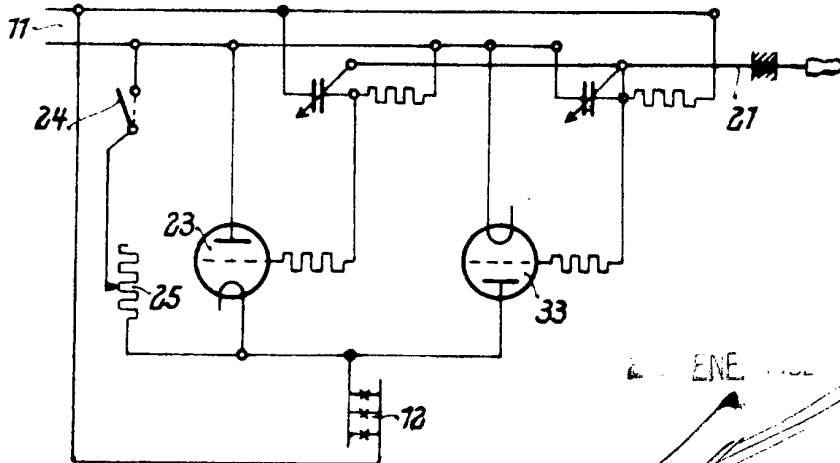


Fig. 9



ENE